

77017

77017,



MEMORIA DESCRPTIVA

Correspondiente a un MODELO DE UTILIDAD cuyo registro se solicita por veinte años.

A favor de

D. Victor-Manuel Mancunill de la Orden, de nacionalidad española.

Residente en BARCELONA.-Lepanto, 300

por :

"TENEDERO PERFECCIONADO"



- 5.- La presente memoria descriptiva tiene como fin la declaración del objeto sobre que ha de recaer el privilegio de explotación industrial y comercial exclusiva en el territorio nacional de un Modelo de Utilidad, conforme a la legislación vigente en materia de Propiedad Industrial que, según expresa el enunciado, trata de un tendedero con los cables sustentadores de ropa dispuestos poligonalmente, que puede girar sobre su centro.
- 10.- El presente modelo de utilidad representa un notable perfeccionamiento de los tendederos actuales al permitir mediante su empleo mayor longitud de cable de tendido por fachada, y al mismo tiempo mayor comodidad en la recogida y colgado de la ropa, más la posibilidad de orientación, condición inédita en cualquiera de los tipos de tendederos conocidos.
- 15.- El tendedero actual está constituido generalmente por cuerdas sujetas mediante poleas a dos palomillas fijadas entre dos ventanas.
- 20.- La longitud de cuerda queda así limitada a la distancia disponible entre las dos ventanas extremas, y la orientación es siempre la de la fachada. Ambas condiciones suponen claros inconvenientes, sobre todo para las viviendas en que se dispone de poca fachada.
- 25.- Sin embargo, el presente tendedero permite disponer por ventana de longitudes de tendido superiores al que se obtendrían con tres ventanas, más la posibilidad de variar su orientación, que se hace así independiente de la fachada, presentando la posición mas conveniente para que los rayos de sol incidan con mayor rendimiento sobre la ropa.
- 30.- La posibilidad de variar la orientación de lugar a mayor comodidad al poderse acercar a la ventana fácilmente y sucesivamente todas las prendas colgadas.

Con el fin de facilitar la interpretación más exacta del



14 NOV

objeto sobre que ha de recaer el presente privilegio, en el plano adjunto complementario de la presente exposición, se representa una forma práctica para la realización industrial y únicamente a título de ejemplo y, por consiguiente, sin carácter exhaustivo sino meramente informativo.

En este plano:

Fig. 1ª, vista frontal del tendedero.

40.- Fig. 2ª, disposición en planta.

En las expresadas figuras, las referencias corresponden:

(1).-Ventana.

(2).-Apoyos de fijación a la ventana.

(3).-Tirantes de la fijación.

45.- (4).-Cuerda o alambre.

(5).-Apoyos de las cuerdas o alambres.

(6).-Soporte giratorio central.

(7).-Eje de giro.

(8).-Soporte del dispositivo giratorio.

(9).-Tornillo de fijación del eje.

50.- En la fig. 2ª se puede apreciar la constitución general del tendedero. Este está formado por un bastidor de forma poligonal, en el ejemplo que se describe corresponde a un pentágono. Dicho bastidor está formado por una pieza central (6) en forma de estrella, con tantos salientes como lados ha de tener el polígono. Dicha pieza (6) sirve de soporte a los brazos (5) que se encajan, enchufando en los orificios extremos de los brazos.

55.- Los brazos (5) tienen unos orificios o salientes destinados a introducir o fijar la cuerda o cable (4) de forma que se constituyan uno o más polígonos semejantes y concéntricos.

60.- La pieza (6) presenta un orificio central en donde se aloja el eje (7) situado verticalmente y unido rígidamente por medio de la tuerca (9) a la barra (8) situada por la parte superior.

77017



65.- La barra (8) presenta dos orificios en cada extremo, uno de los cuales sirve para la unión con los apoyos rígidos (2) que se fijan por el otro extremo a la base de la ventana, mientras que el orificio restante sirve para alojamiento y fijación de los tirantes (3) que se unen al edificio por la parte superior de la ventana.

70.-

El plano formado por el bastidor queda situado horizontal, pudiendo girar alrededor del eje (7), por lo que cualquiera de los lados del polígono pueden situarse sucesivamente frente a la ventana para la recogida o tendedo de la ropa.

75.-

Descrita suficientemente la naturaleza del invento y su forma de realización práctica, únicamente cabe añadir que en el conjunto y partes independientes constitutivas del todo son susceptibles modificaciones y cambios de materias, forma y disposición en cuanto estas alteraciones no desvirtúan el fundamento esencial del mismo.

80.-

REIVINDICACIONES

1ª).- "TENEDERO PERFECCIONADO" que se caracteriza por un bastidor constituido por una pieza central sobre la que se acoplan radialmente y regularmente repartidos unos salientes que sirven de apoyo mediante orificios o enganches a cuerdas o alambres que forman así figuras poligonales sobre un plano horizontal al estar la pieza central acoplada a un eje vertical que le permite el giro, con objeto de facilitar la recogida y situación de las ropas y facilitar la acción del sol al dar al conjunto la orientación más conveniente.

85.-

90.-

2ª).- "TENEDERO PERFECCIONADO" que se caracteriza porque el bastidor objeto de la anterior reivindicación está suspendido en posición horizontal alejado de la ventana al estar su eje de giro central fijado a una barra o pieza que se une rí-

- 5 - 77017



14 NOV

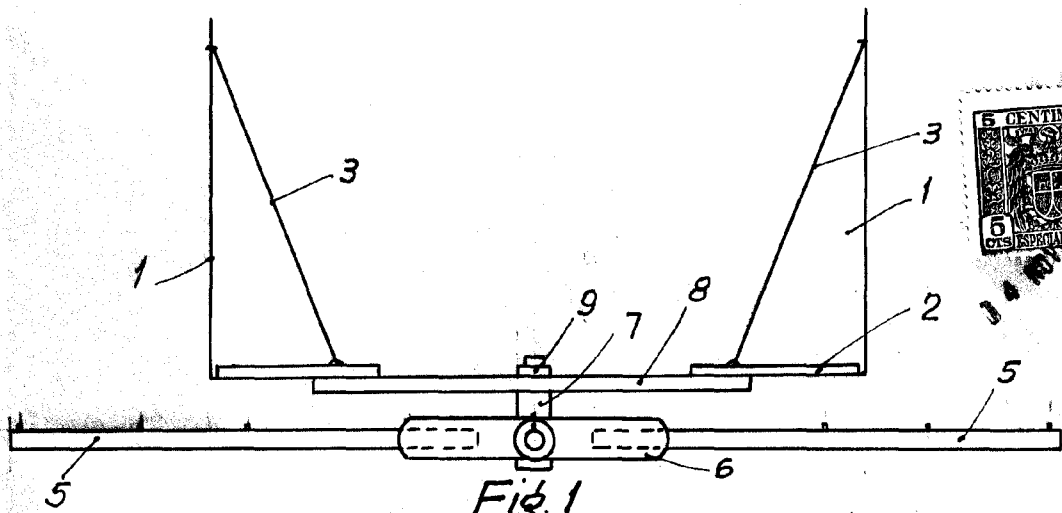
95.- gidamente a la ventana por medio de tirantes y apoyos.

32).- "TENEDERO PERFECCIONADO".

La presente memoria descriptiva consta de cinco hojas foliadas y mecanografiadas por una sola cara, componiendo un total de noventa y nueve líneas, incluidas éstas.

Madrid, 14 de Noviembre de 1.959.-

ANTONIO ESCOBERA
P. E.



77017

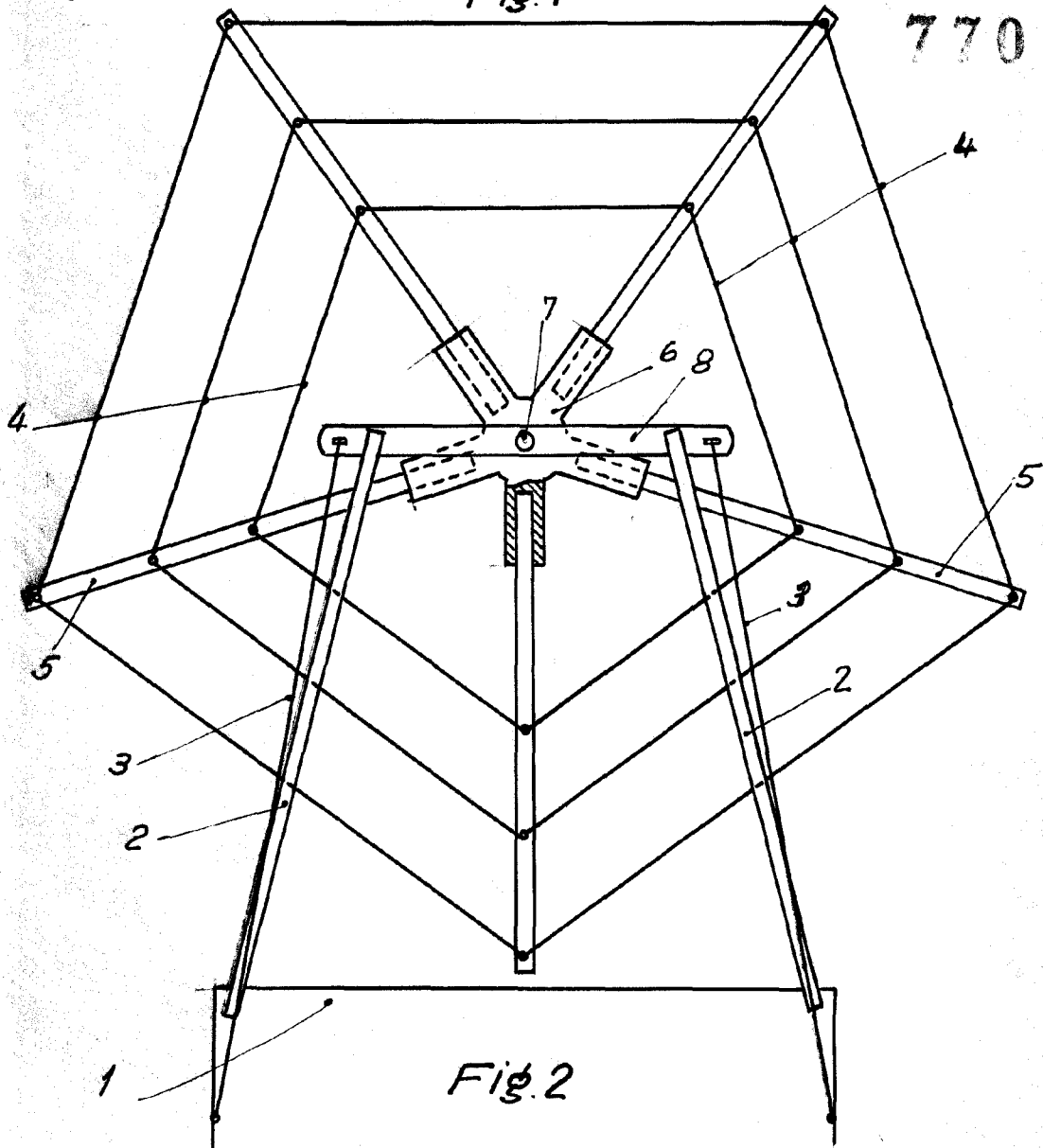


Fig. 2

Madrid, 1 de Noviembre de 1959

Escala variable