



77003

77003

MEMORIA DESCRIPTIVA

que se acompaña a  
la solicitud de un

MODELO DE UTILIDAD por VEINTE AÑOS en ESPAÑA  
a favor de

Gerámica Dominguez de Levante, S.A. (CEDOLESA),  
entidad española, con residencia en Valencia,  
calle Gobernador Viego, nº 9.

p o r

"ELEMENTOS PARA TECHAR"

///MC///



77003

5

La invención a que se refiere la presente Memoria, constituye una novedad industrial, con características y ventajas que la hacen merecedora del privilegio de explotación exclusiva que por ella se solicita, de acuerdo con las prescripciones del Estatuto vigente de la Propiedad Industrial, de fecha 26 de julio de 1.929, texto refundido publicado el 30 de abril de 1.930.

10

Según se desprende del enunciado, van a ser descritos en esta Memoria unos elementos perfeccionados para techar que presentan características totalmente originales en España, y por medio de los cuales se consigue montar un tejado con gran rapidez y seguridad y sin que exista la posibilidad de desprendimientos tan común a los sistemas conocidos.

15

Los elementos en cuestión presentan gran similitud con la llamada teja moruna que está constituida por un cuerpo arqueado de mayor anchura en uno de sus extremos por el que se sobrepone sobre la teja adyacente inferior. Sin embargo se diferencia de ella en que posee medios de sujeción propios para su trabado. Aparte de ello, las piezas que forman la canal, son distintas a las que forman los arcos, ya que las primeras están dotadas de una superficie de asiento sobre el armazón de sustentación.

20

25

Los elementos que integran el tejado que nos ocupa se han representado en los dibujos que se acompañan, en cuyas figuras 1ª y 2ª se muestran, respectivamente, una pieza canal y una teja, vistas en perspectiva. Ambas piezas son idénticas si se exceptúa que la canal posee una superficie plana -1- por la que se apoya sobre el armazón de sustentación, mientras que la teja -2- es curvada en toda su extensión. Cada una de las piezas posee uno de sus extremos recortados -3- en una extensión apropiada para que el límite -4- de este recortado constituya tope de retención del extremo opuesto de la pieza que es el más abierto y que al efecto presenta unos entrantes -5- destinados a tal fin.

30

77003°



En las figuras 3ª y 4ª podemos ver el montaje realizado con dos pares de elementos descritos, en los que se aprecia como los entrantes -5- se apoyan sobre el tope -4- límite del recortado -3-.

5 La figura 5ª, representa un ejemplo del montaje de una sección de tejado, en el que puede verse como las piezas se montan en las mismas condiciones en que normalmente, si bien en el caso que nos ocupa las tejas y canales se apoyan unas sobre otras mediante los entrantes y recortados previstos en sus bordes.

10 De esta manera puede obtenerse cualquier ángulo de pendiente del tejado, sin que peligre su integridad, máxime sí, como es norma en estos casos, las primeras piezas están amarradas sobre el armazón de sustentación.

15 En el aspecto de rendimiento en el montaje, se puede asegurar que se adelanta alrededor de un 40 % en el montaje de este nuevo tejado, con gran ahorro de materiales de unión entre las tejas y los canales.

Su fabricación no encarece en absoluto ya que puede obtenerse en las mismas condiciones en que se construyen las tejas planas, mediante prensado.

20 Hecha la descripción precedente es necesario añadir que los detalles de realización de la idea expuesta pueden variar sin que por ello cambie la esencia de la invención que es la que se desprende de los párrafos que anteceden y lo que se reivindica en la siguiente,

NOTA

25 En resumen: El Modelo de Utilidad que se solicita ha de recaer sobre las reivindicaciones siguientes:

30 1ª.- ELEMENTOS PARA TECHAR, caracterizados esencialmente por el hecho de dotar a la teja canal de una superficie plana de asentamiento para darle gran estabilidad, y conformar los bordes, tanto de la teja canal como de la teja de cobertura, recortados en parte de su extensión para formar un asiento en el que encaja la pieza a superponer; estan-

7700300



do provisto que el extremo de superposición, mayor en anchura de las piezas, presenta unos entrantes, constitutivos de los medios de retención sobre los recortados del extremo opuesto, cuyos entrantes están obtenidos por dobléz de los extremos de los bordes enterizos de cada una de las piezas.

5)

2ª.- Se reivindica por último, como objeto sobre el que ha de recaer el Modelo de Utilidad que se solicita "ELEMENTOS PARA TECHAR".

10

Todo tal y como queda descrito y reivindicado en la presente Memoria que consta de cuatro hojas escritas a máquina por una sola cara y dibujos que se acompañan.

Madrid, 13 de noviembre de 1.959

ALFONSO UNGRIA

77003

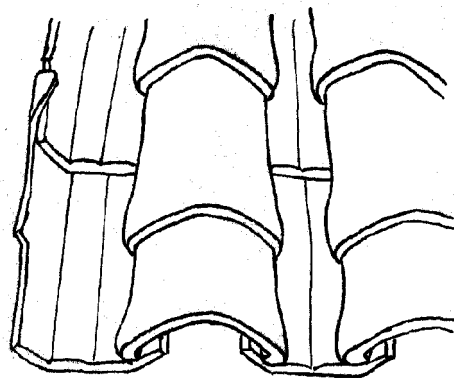
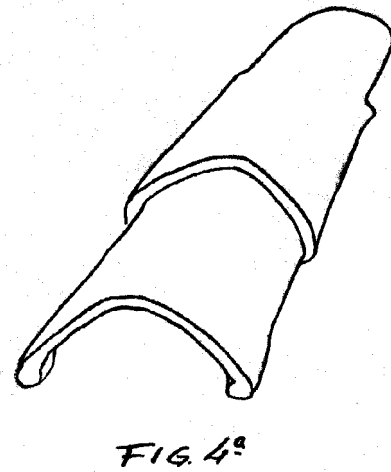
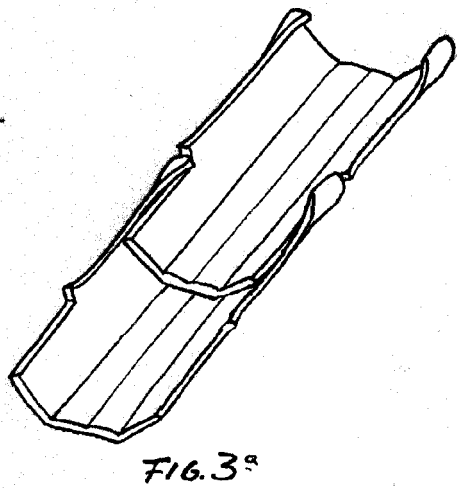
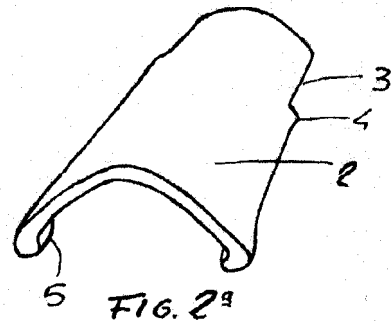
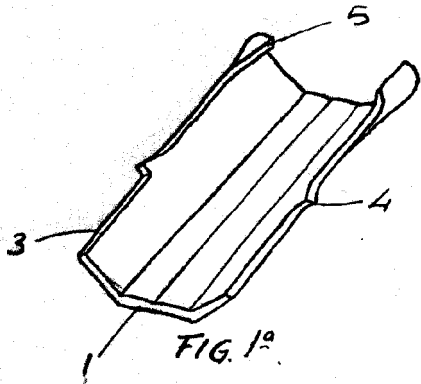


FIG. 5ª

ESCALA VARIABLE

MADRID, 13 DE noviembre DE 19 59

ALFONSO UNGRIA