

MEMORIA DESCRIPTIVA

que se acompaña a

la solicitud de un

**MODELO DE UTILIDAD, por veinte años en España, a favor de
CERAMICA DOMINGUEZ DE LEVANTE, S. A. (CEDOLESA), de naciona
lidad Española, con residencia en VALENCIA, calle Gobernador
Viejo, nº 9**

por

**“NUEVO SOPORTE PARA EL PASO DE PIEZAS CERAMICAS
POR LAS MAQUINAS DE BARNIZAR”**



La invención a que se refiere la presente Memoria constituye una novedad industrial, con características y ventajas que la hacen merecedora del privilegio de explotación exclusiva que por ella se solicita, de acuerdo con las prescripciones del Estatuto vigente sobre Propiedad Industrial, de fecha 26 de Julio de 1.929, texto refundido publicado el 30 de Abril de 1.930.

Para el paso de piezas cerámicas por las máquinas barnizadoras se viene utilizando hasta hoy piezas de biscochudo, pero existe el inconveniente de que el barniz se coge fuertemente a estos biscochudos y es de muy difícil recuperación. Naturalmente ello supone un consumo considerable de barniz - que encarece la fabricación de las piezas cerámicas.

Pensando en resolver este inconveniente, especialmente cuando se trata de piezas cerámicas de reducido tamaño que se pasan en grupos, se ha estudiado un soporte que, siendo factible de realización en metal, presenta unas características especiales, cuales son, por ejemplo, el dotarle de orificios o aberturas a lo largo de sus bordes para que por ellas se derrame el sobrante de barniz y pueda éste ser recuperado, y que, al efecto, la parte inferior de las máquinas de barnizar poseen el correspondiente depósito.

Precisamente las características de este soporte - permiten que el barniz pueda ser recuperado totalmente sin desperdicio alguno y que el metal de que está formado no coge fuerte el barniz y permite su recuperación con poco esfuerzo.

Durante el paso de las piezas cerámicas sobre la máquina de barnizar este soporte actúa de superficie contenedora de las piezas, principalmente cuando estas piezas son de -

reducido tamaño, en evitación de tener que pasarlas una a una y por consiguiente utilizar una máquina especial para ello, - como ocurre en algunos casos.

35 En los dibujos que se acompañan se muestra un ejemplo de realización del soporte en cuestión que está formado - por un cuerpo laminar metálico -1- cuyo centro es susceptible de ser ocupado por piezas cerámicas -2- preferentemente piezas cerámicas de reducido tamaño. El soporte sobresale sensiblemente por los laterales de las piezas cerámicas y en esta extensión está dotado de orificios o aberturas -3- por las cuales se vierte el barniz que la máquina barnizadora ha dejado caer en forma de cortina y que se desborda por sobre las piezas cerámicas.

40 La figura 1ª, de los dibujos muestra una planta del soporte con su centro cubierto por un número indeterminado de piezas cerámicas. La figura 2ª, es una perspectiva del mismo soporte con las piezas cerámicas en su parte superior.

45 Han quedado puestas de relieve en los párrafos anteriores las ventajas que supone este soporte para el caso de - los azulejos o piezas cerámicas, principalmente cuando son de reducido tamaño, por la máquina de barnizar ya que permite la total recuperación del barniz sobrante.

50 Hecha la descripción precedente es necesario añadir que los detalles de realización de la idea expuesta pueden variar, sin que por ello cambie la esencia de la invención, que es la que se desprende de los párrafos que anteceden y lo que se reivindica en la siguiente

NOTA

55 En resumen: El Modelo de Utilidad que se solicita he de recaer sobre las reivindicaciones siguientes:

65

1^a.- NUEVO SOPORTE PARA EL PASO DE PIEZAS CERAMICAS POR LAS MAQUINAS DE BARNIZAR, caracterizado esencialmente por el hecho de estar constituido por una superficie entera de extensión sensiblemente mayor que las piezas cerámicas a soportar, cuya extensión sobrante esté dotada de orificios o aberturas para el vertido del barniz sobrante dejado por la máquina de barnizar sobre las piezas cerámicas, con posibilidad de recuperación del que queda fijo sobre dicho borde del soporte.

70

2^a.- Se reivindica por último, como objeto sobre el que ha de recaer el Modelo de Utilidad que se solicita "NUEVO SOPORTE PARA EL PASO DE PIEZAS CERAMICAS POR LAS MAQUINAS DE BARNIZAR"

75

Todo tal y como queda descrito y reivindicado en la presente Memoria que consta de cuatro hojas escritas a máquina por una sola cara y dibujos que se acompañan.

80

Madrid, 12 de Noviembre 1.959

ALFONSO UNGRIA

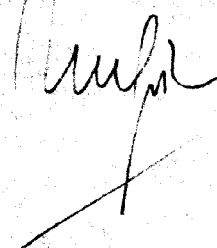


FIG. 1ª

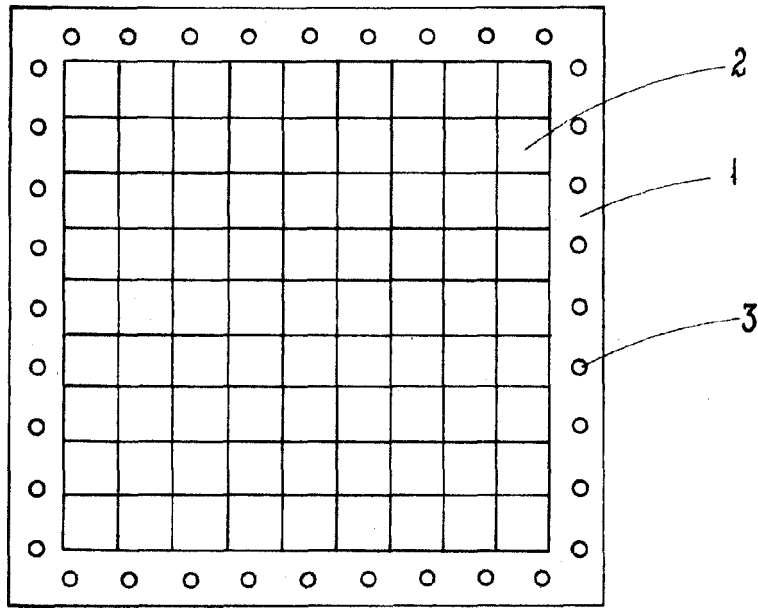
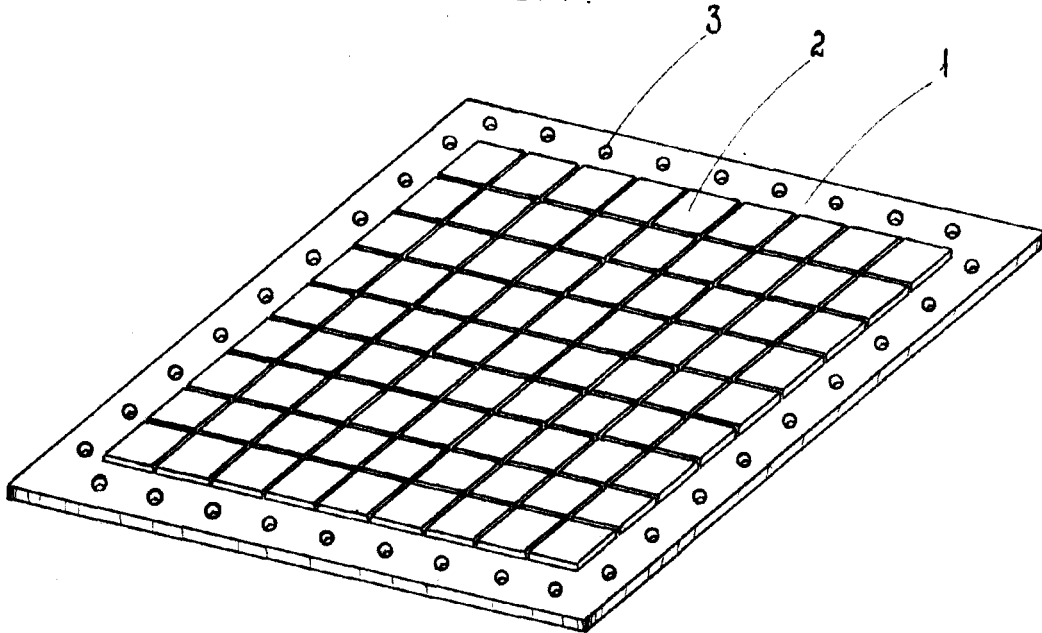


FIG. 2ª



ESCALA VARIABLE

MADRID, 12 DE noviembre DE 1959

ALFONSO UNGRÍA