

7.0000

76988



MEMORIA DESCRIPTIVA  
=====

Correspondiente a un MODELO DE UTILIDAD que por veinte años se solicita para todo el territorio español, a favor de D. Alejandro PASTOR SALAFRANCA; de nacionalidad española, residente en VALENCIA, En Sala núm. 4, por "PIEZA REMATE DE PULSERAS PARA RELOJES PERFECCIONADA".

-----

Aporta el invento que es objeto de la presente solicitud de registro de Modelo de Utilidad, sobre lo ya conocido las ventajas que iremos señalando y como se verá, son las citadas ventajas derivadas de la novedad con que se resuelve el problema de unión de las pulseras de los relojes de muñeca a los correspondientes relojes.

5.-

En efecto hasta la presente este tipo de pulseras presenta como problema el que la fijación de la cadena al reloj o no es lo bastante sólida en cuanto a la unión al reloj se refiere o tambien, y ello puede darse conjunta-

10.-

76988



mente con la deficiencia anterior, la adaptación de la longitud de la cadena a la muñeca del o de la usuario no es ni cómoda ni rápida, ni sólida.

5.- Estos defectos son los mas destacados, pero existen otros de menor importancia tales como que dichos medios de unión, al quedar ligados a las cadenas constitutivas de las pulseras quedan deformadas por las presiones ejercidas para su acoplamiento, y no resultan ni artisticas ni, a veces, estéticas.

10.- El invento que estamos describiendo salva todos estos inconvenientes dando por tanto una solución nueva y definitiva al problema.

15.- La unión de las cadenas-pulseras a la pieza remate puede hacerse en cualquier eslabón, uno a uno, por lo que la adaptación de la longitud de la pulsera a la muñeca del usuario es posible siempre, sea cualquiera la complexión de la misma.

Esta unión es tan sólida como lo pueden ser las uniones entre eslabones de la misma cadena.

20.- La pieza remate es susceptible de ser fabricada en tan varias formas, materiales, colores, grabados, etc, como exija la construcción o gusto de la pulsera a la que se vaya a unir.

25.- La unión con el reloj es de absoluta garantía para que el mismo no se desprenda de la pulsera, no vaya con los tirones propios del uso, sino que es susceptible de resistir fuerzas deformantes a límites insospechados.

Su fabricación es adaptable a la mecanización con útiles no muy costosos, sino todo lo contrario.

30.- Todo ello es sin duda conjunto de méritos mas que

76988

12 NO



suficientes para lograr el privilegio de la concesión del registro que se solicita.

Se une dibujo en el que se muestra una manera de llevar a la práctica el invento si bien se hace constar

- 5.- que se hace a título de ejemplo y sin carácter limitativo alguno y sobre el que realizaremos una descripción detallada del mismo.

- 10.- En efecto en la figura 1ª se hace <sup>ver</sup> la pieza remate parcialmente acoplada. Esta constituida por una lámina (1) de forma mas o menos rectangular alargada que vuelve sobre sí misma mostrando un entrante o muesca en su borde -2-, para evitar roces con la caja del reloj evitando así los daños correspondientes.

- 15.- Por el otro extremo se prolonga en una lengua mas corta, pero de la misma pieza -3-.

- 20.- Esta pieza en su prologación -3- ha de abarcar, abrazándolo el eslabón extremo de la cadena pulsera, mientras que por su parte mas ancha -1- lo hará a la anilla o asilla que la caja de los relojes llevan para este fin, por lo que la pieza volverá sobre sí misma hasta constituir un pequeño tubo.

En la figura 2ª, mostramos como inicia este efecto la otra parte de la pieza remate (4), volviendo sobre sí misma.

- 25.- En la figura 3ª, completa este efecto en -5- y abraza completamente el eslabón correspondiente -6- de la pulsera.

- 30.- En la figura 4ª, mostramos la pieza completamente adaptada. Es -7- la abrazadera de las asitas del reloj, -8- la parte mas estrecha ya conformando un auténtico tubito que

76988 12 NOV 5  
5 CENTIMOS  
ESPECIAL NOY

abrazza al eslabón -9- de la pulsera que a su vez se une al -10- y así sucesivamente.

5.- Se comprende que mostremos solamente un extremo de la cadena y que por el otro, otra pieza simétrica cumplirá el mismo fin y en la misma forma que hemos descrito.

10.- Consideremos suficientemente descrito el invento así como una manera de llevarlo a la práctica si bien se hará del mismo tan amplio uso como la ley autoriza, siendo susceptible de modificaciones de detalle siempre que estas no afecten a su fundamento.

N O T A

En resumen: La Patente de MODELO DE UTILIDAD, recaerá sobre las particularidades de las siguientes

R E I V I N D I C A C I O N E S

15.- 1ª.- Pieza remate de pulseras para relojes perfeccionada, caracterizada por estar constituida por una lámina que en su desarrollo es de forma alargada mostrando en uno de sus bordes laterales un entrante no muy profundo ni ancho para evitar roces con las cajas del reloj, al que se une al volverse sobre sí misma abrazando dicha pieza la correspondiente asilla de la caja del reloj.

20.- 2ª.- Pieza remate de pulseras para relojes perfeccionada, caracterizada porque por el extremo opuesto al que muestra la muesca según reivindicación anterior, la lámina vuelve también sobre sí misma en el mismo sentido conformando un segundo tubito que abrazará abarcándolo al eslabón final de la pulsera enlazando reloj y pulsera.

25.- 3ª.- PIEZA REMATE DE PULSERAS PARA RELOJES PERFECCIONADA.

30.- Todo tal y como queda descrito y reivindicado en

76988

12 NOV



la presente memoria que consta de cinco hojas escritas a máquina por una sola de sus caras y se ilustra con los dibujos que a la misma se acompañan.

Madrid 12 Noviembre 1.959

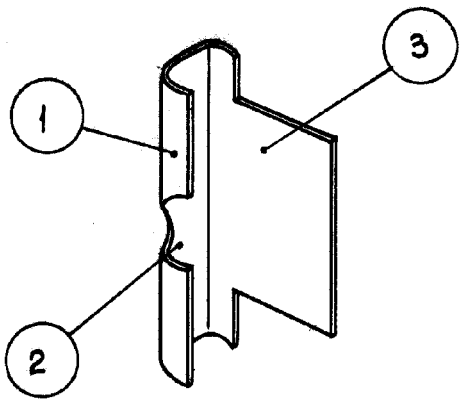
A handwritten signature in black ink, appearing to read "B. Bonal". The signature is written in a cursive style and is underlined with a single horizontal line.

76988

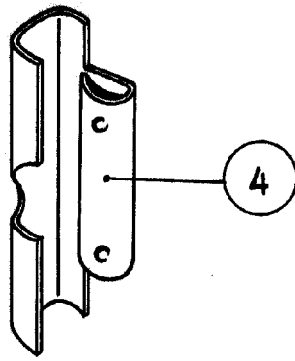
12



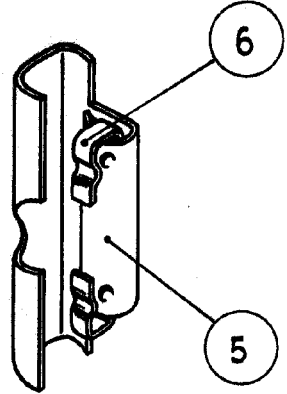
Fíg. 1ª



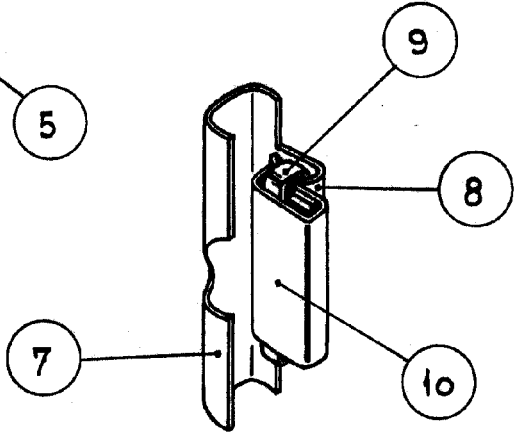
Fíg. 2ª



Fíg. 3ª



Fíg. 4ª



Madrid 12 Noviembre 1.959

Escala variable.