



Carpeta núm. 5,018.

Expediente núm. 76958

MODELO DE UTILIDAD

a favor de

Dn. Miguel Vinaixa Sanz, de nacionalidad española,
5 domiciliado en Prat de Llobregat (Barcelona), calle Ampurdán n.º.78,

por:

* UN DISPOSITIVO AVISADOR ELECTRO-ACUSTICO *

-000-

10

MEMORIA DESCRIPTIVA

El objeto del presente modelo de utilidad lo constituye un dispositivo avisador electro-acústico, especialmente apropiado para adaptar a pequeños vehículos (motocicletas, bicicletas).

15

De reducidas dimensiones, puede montarse fácilmente sobre el manillar, y su funcionamiento es autónomo, sin requerirse el equipo electrogenerador rotativo usualmente empleado.

20

Sus principales ventajas derivan de su simplicidad constitucional y funcional, que se traduce en una total ausencia de averías, y del hecho de que su funcionamiento sea independiente del régimen de marcha y velocidad del vehículo.



76958

El dispositivo está caracterizado esencialmen-
25 te por comprender un estuche alargado, constituido por mate-
rial laminar, y formado por dos partes acopables, cuyo estu-
che presenta en la cara o superficie que lo limita por una
de sus extremidades longitudinales, unas ventanas o entallas.
El estuche presenta en su interior, apoyando en adecuados so-
30 portes y fijaciones, un vibrador electromagnético de lámina
metálica, dispuesto frente a las aberturas indicadas, y una
pila que alimenta el vibrador, a través de los correspondien-
tes contactos y conducciones, en combinación con un pulsador
exterior, al actuar sobre el cual, se cierra el circuito, de
35 terminándose la vibración de la lámina metálica.

El estuche está provisto, exteriormente, de un
soporte o abrazadera para su fijación al vehículo. También
el pulsador puede presentar adecuados medios de fijación, con
independencia del estuche.

40 Al objeto de aclarar la disposición, se descri-
be y graña un ejemplo, con caracter meramente ilustrativo,
pero, de ningún modo, limitativo.

En la adjunta hoja de dibujos, la figura 1 re-
presenta una vista en planta del dispositivo, supuesta sepa-
45 rada la mitad superior o tapa del estuche.

La figura 2 representa un corte según el plano
vertical A-B, indicado en la primera figura.

El dispositivo comprende un estuche formado por
dos partes acoplables, una inferior -1- y otra superior o ta-
50 pa -2-. El estuche tiene una configuración simétrica respec-
to a un plano longitudinal vertical, estrechándose hacia uno
de los extremos, y adoptando, en el otro, la forma de una su-
perficie cilíndrica, de generatrices verticales, provista de



76958

aberturas o entallas horizontales -3-.

55 En el interior del estuche están alojados un electro-vibrador con su caja -4- y una pila -5-. El vibrador consta de una placa vibrante -6- con su contacto de plata -7-, una placa magnética -8- con su contacto -9-, una lámina elástica -10-, una bobina -11- con su núcleo -12- y un disco

60 aislante -14- que separa eléctricamente el soporte -13- de la caja que encierra el vibrador, la cual está cerrada por la tapa -15-, provista de un orificio central -16- para dar salida al aire en vibración.

La pila -5- está sostenida por el soporte -17- en forma de "U", que se cierra con la cinta metálica -18-, quedando encajada entre los brazos verticales de la pieza -19- provista del contacto -20-. Dicha pieza sostiene, en el brazo opuesto, el contacto -26- (para el otro polo de la pila), separado del brazo por el aislante -27-.

70 Un pulsador -25-, provisto de unas patas -21- para su sujeción, está unido, por medio de los conductores -22-, al origen del devanado del electroimán y al contacto -26-. El extremo de dicho devanado está conectado con la pieza soporte -13- aislada mediante el disco -14- de la base de

75 la caja que contiene el vibrador.

El estuche está provisto de un sujetador -23- que puede fijarse ajustando los tornillos -24-.

El funcionamiento del aparato es como sigue:

Al actuar sobre el pulsador se cierra el circuito a través de la bobina, la lámina -10-, los contactos -9- y -7-, la lámina vibrante, la caja, el contacto -20-, la pila y el contacto -26-, provocándose la atracción de la placa -8-, con lo cual se separan los contactos -7- y -9-, inte

80



85 rrumpiéndose el circuito. Este se restablece inmediatamente, por efecto de la elasticidad de la laminilla -10-, al cesar la acción atractiva del núcleo. En estas condiciones se determinan vibraciones de la laminilla que son transmitidas al aire a través de las aberturas -16- y -3-, con el consiguiente efecto sonoro.

90 Serán variables, en el dispositivo cuantos detalles o circunstancias no modifiquen la esencialidad definida por las reivindicaciones.

N O T A

95 Se declaran de novedad en España el contenido de las siguientes

REIVINDICACIONES :

1. Un dispositivo avisador electro-acústico, especialmente aplicable a pequeños vehículos, caracterizado esencialmente por comprender un estuche alargado, constituido
100 de material laminar, y formado por dos partes acoplables, el cual presenta, en la cara o superficie que lo limita por una de sus extremidades longitudinales, unas ventanas o entallas, y en su interior tiene alojados, apoyando en adecuados soportes y fijaciones, un electro-vibrador de lámina metálica, dis-
105 puesto frente a dichas aberturas, y una pila que alimenta el vibrador a través de los correspondientes contactos y conducciones, cerrándose el circuito al actuar sobre un pulsador exterior.

2. El propio dispositivo, según la reivindicación anterior, caracterizado por el hecho de que el estuche
110 está provisto, exteriormente, de una abrazadera o soporte pa-



31 D

76958

ra su su fijación al vehículo.

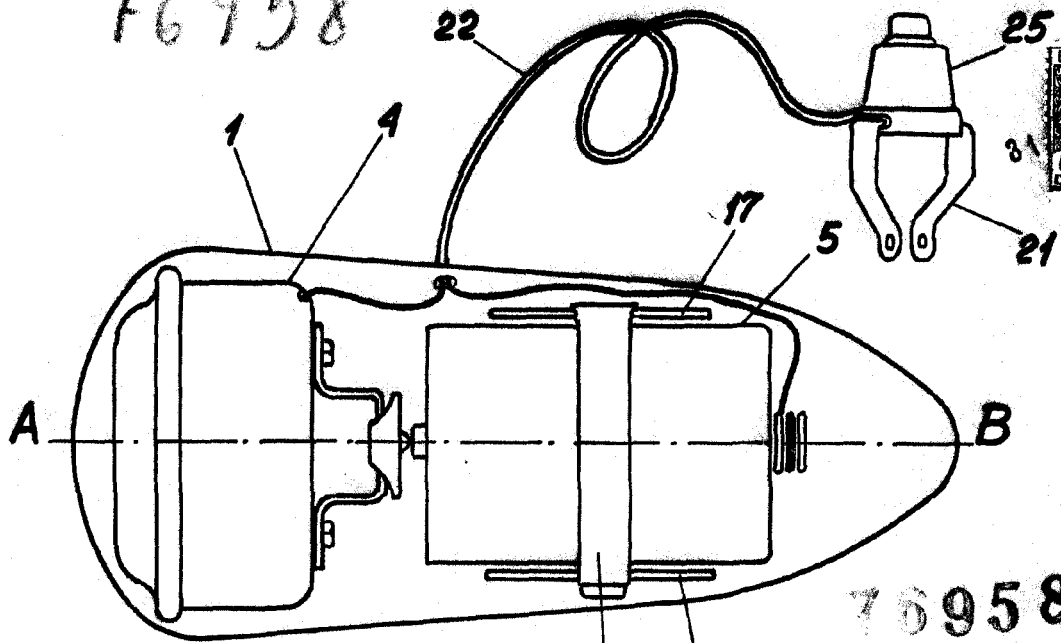
3. El propio dispositivo, según la reivindicación primera, caracterizado por el hecho de que el pulsador presenta adecuados medios para fijarlo al vehículo, independientemente del estuche.

4. " UN DISPOSITIVO AVISADOR ELECTRO-ACUSTICO ".

120 Todo ello tal y como queda descrito en la presente memoria que consta de cinco hojas mecanografiadas por una de sus caras, y se ilustra en las figuras de la hoja que la acompaña.

Barcelona, 31 de Octubre de 1959.
p.a.

76958



76958

Fig. 1 18 17

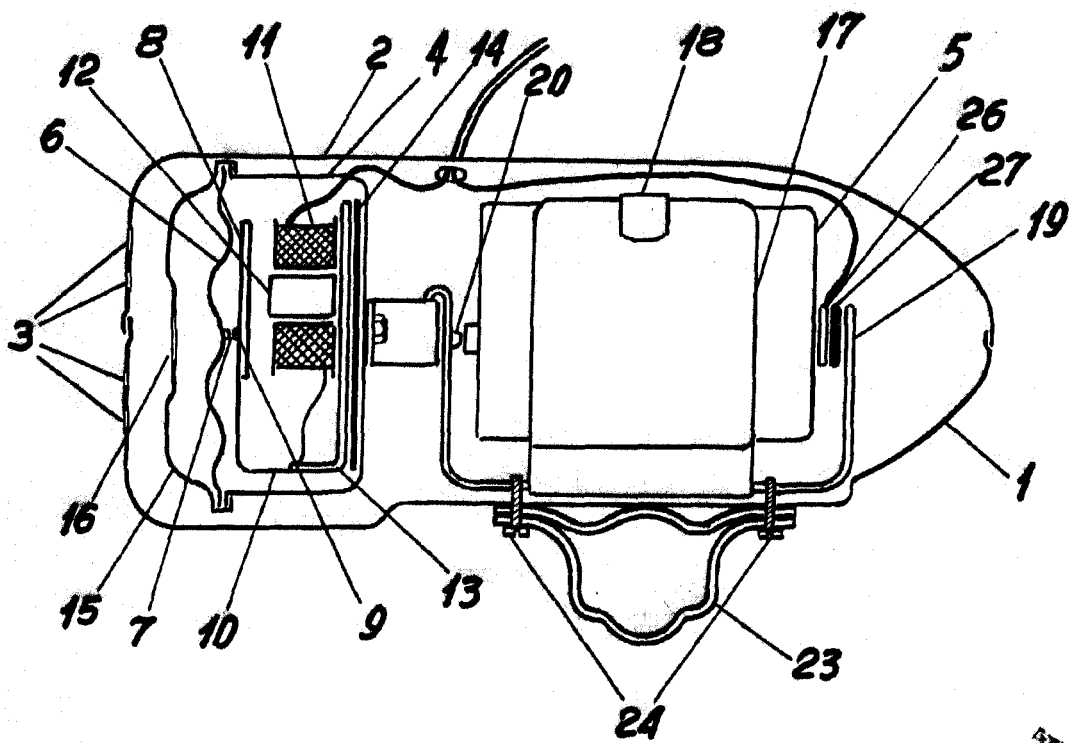


Fig. 2

ESCALA VARIABLE

Barcelona, 31 de octubre de 1959.

p.a.

F. Vinaja