

13 0 OCT



76956

PATENTE

DE

REREGISTRO DE MODELO DE UTILIDAD

por "Un aparato de relojería establecedor de períodos de funcionamiento con disminución gradual del calor en los cascos de peluquería" - - - - -

a favor de: ONDULACION PERMANENTE EUGENE, Sociedad Anónima de nacionalidad española, domiciliada en BARCELONA, calle Castañer, nº 30.

MEMORIA DESCRIPTIVA

El funcionamiento de los cascos empleados en las peluquerías de señoras para producir la ondulación denominada permanente, requiere, para ser perfecta, que puedan ser establecidos periodos regulares de funcionamiento de los mismos que permitan asegurar el éxito de la operación realizada de acuerdo con lo que experiencias anteriores hayan enseñado que es facilitador de la obtención de buenos resultados. Al mismo tiempo, es deseable que en el transcurso de tales periodos se produzca una reducción gradual del calor en el casco que suavice el contraste de temperatura que se produciría para el usuario del casco al abandonar el mismo.

Está constituido esencialmente el aparato de que se trata por un mecanismo de relojería al cual puede hacerse retroceder, cargando más o menos su cuerda, según deba ser más o menos lar-



go el periodo que deba estar en actividad el casco calefactor y mediante el cual se hace funcionar un contacto giratorio que cierra el circuito eléctrico calefactor del casco a través de una resistencia en arco de círculo en la cual se apoya, aumentándola, hasta que es alcanzado el fin de la carrera previsto de una palanca rotativa que establece dicho contacto.

La descripción de un caso de ejecución práctica del aparato que constituye el modelo de utilidad que se registra, representado solamente a título de ejemplo en el adjunto dibujo, permitirá hacerse perfecto cargo de cual es la estructuración esencial del propio modelo.

En la figura 1 del dibujo está representado el aparato longitudinalmente y en la figura 2 se representa visto en la dirección de su eje, o sea en una posición ortogonal respecto a la de la figura 1.

Como queda perfectamente de manifiesto en el dibujo, el aparato de que se trata se compone, en el caso que se describe como ejemplo pero que puede considerarse, no obstante, como general, de un mecanismo de relojería 1, remontable por medio de un pomo estriado 2 terminal de un eje 3 del mismo de manera que se coloque un sector dentado del mismo, en relación con un resorte 4 retenedor, en forma disparable cuando haya pasado el número de dientes previsto al montar el mecanismo, estableciéndose la graduación de la duración del periodo que deba transcurrir en función del mayor o menor número de dientes de tal mecanismo que se escoja al hacerlo retroceder por medio del pomo 2. Gracias a tal mecanismo, el eje 3 puede ser hecho girar proporcionalmente en relación al número de dientes

30 OCT



del sector dentado de regulación puestos en función por medio del pomo 2 al preparar el aparato para la operación que específicamente ha de realizar, de manera que el periodo de actividad del casco sea de más o menos duración.

5 El eje 3 termina, por la parte opuesta a la correspondiente al mecanismo de relojería, en un disco de materia aislante 5 dotado de una guarnición metálica periférica 6 a la que está acoplada una palanca 7 cuyo extremo 8 se apoya en una resistencia anular 9 intercalada entre los bornes 10, 11 terminales del circuito en que está instalada la resistencia de calefacción del casco. La guarnición metálica 6 está en comunicación, por roce con una escobilla 12, con la borna 10 de fijación del conductor que va al casco.

10 De este modo se establece entre los bornes 10 y 11 un
15 circuito eléctrico constituido por la escobilla 12, la guarnición 6, la palanca giratoria 7, la resistencia anular 9 y el conductor 13.

20 En el vano de un anillo 14 constituyente de un cuerpo en que está incorporada la resistencia 9 está situado un dispositivo de disparo del eje 3 cuando alcanza en su giro la palanca 7 el final de la carrera de regulación del tiempo que ha de estar en actividad el casco. Cuando la palanca 7 alcanza en su giro un ángulo, mayor o menos según lo que se haya cargado el resorte situado en 15 del mecanismo de relojería, el punto fijo
25 respecto a tal resistencia señalado para que se produzca el disparo de la palanca 7 y en el cual se inicia el desplazamiento de carga del mecanismo de relojería, al montar el aparato para gobernar una operación rizador, se produce rápidamente el paso de dicha palanca al extremo de la resistencia recorriéndola totalmente.



Para utilizar el aparato se empieza por dar cuerda al mecanismo de relojería haciendo pasar el número de dientes del sector dentado regulador que correspondan al periodo que se quiera establecer de duración de la operación rizadora situando la palanca 7 en la posición requerida. Al funcionar el mecanismo de relojería esta palanca 7 retrocede lentamente hasta que alcanza la posición en que el disparador determina el paso rápido de la propia palanca al final de la resistencia. El recorrido por la palanca 7 desde la posición en que se ha inicialmente colocado el punto de disparo, se produce gradualmente gobernando su velocidad el mecanismo de relojería, produciéndose al desplazarse la palanca apoyada en la resistencia 9 un aumento del efecto ohmico de esta última y, como consecuencia de tal aumento de resistencia ohmica en el aparato, la disminución de la corriente que pasa por la resistencia calefactora del casco montada en serie con la misma.

Se comprende perfectamente que, gracias a tal disposición de cosas, al mismo tiempo que establece el aparato la graduación del periodo que esté en actividad el casco calentador produce el aumento de la resistencia que forma parte del propio aparato determinando la disminución de la corriente que pase por la resistencia del casco y con ello la del calor desarrollado en el mismo que hace que se llegue al final de la acción calentadora a una temperatura muy próxima a la del ambiente en que se trabaje.

Cuando se produce el disparo de la palanca 7 efectúa esta rápidamente el recorrido de todo el resto de la resistencia 9 y va a apoyar su extremo en el contacto 16 que está en comunicación directa con el casco, con eliminación total de la resistencia 7 del circuito alimentador del casco que



queda establecido a través de la palanca 7 la guarnición 6 y la escobilla 5 y el conductor 17.

5 Es perfectamente comprensible la doble utilidad que con el empleo del aparato de que se trata se produce en las aplicaciones de los cascos de peluquería.

10 Podrán ser variables sin que se altere la esencialidad del modelo las formas y las dimensiones que presenten los diferentes elementos de cada aparato en los distintos casos de ejecución del mismo; los metales, aleaciones y otros materiales conductores o aislantes de la electricidad de que sean fabricados tales elementos; los medios manuales o mecánicos de fabricación utilizados para producirlos y cuantas otras circunstancias puedan concurrir tanto en la obtención como en la utilización de los aparatos fabricados de acuerdo con el modelo siempre que por ser de carácter secundario, accidental o accesorio respecto a la esencialidad del aparato no sean determinantes de sensible alteración de la misma.

15 También podrá ser el mecanismo de relojería variable y de cualquier tipo de accionado manual de resorte, eléctrico u otro.

N O T A

Por la patente de registro de modelo de utilidad a que se refiere la presente memoria descriptiva se REIVINDICA la propiedad y la explotación exclusiva de:

25 1.- Un aparato de relojería establecedor de periodos de funcionamiento con disminución gradual del calor en los cascos de peluquería, esencialmente constituido por un mecanismo de relojería al cual puede hacerse retroceder cargando



más o menos su cuerda según deba ser más o menos largo el periodo que deba estar en actividad el casco calefactor y mediante el cual se hace funcionar un contacto giratorio que cierre el circuito eléctrico calefactor del casco a través de una resistencia en arco de círculo en la cual se apoya
5 aumentándola, hasta que es alcanzado el fin de la carrera previsto de una palanca rotativa que establece dicho contacto.

2.- "Un aparato de relojería establecedora de periodos
10 de funcionamiento con disminución gradual del calor en los cascos de peluquería

Consta la presente memoria de seis hojas foliadas, escritas por una sola cara.

Barcelona, 30 de Octubre de 1959.

P. p. de: ONDULACION PERMANENTE EUGENE,
Sociedad Anónima,



FIG. 1

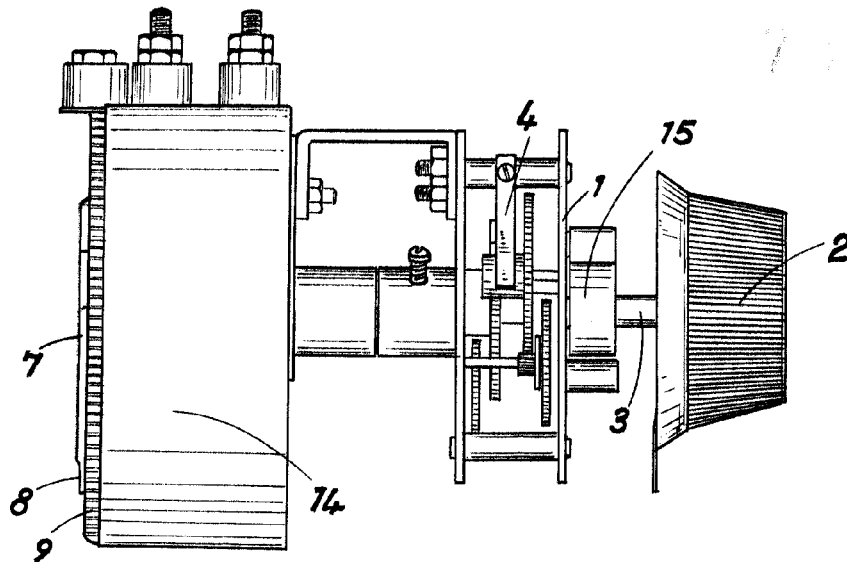
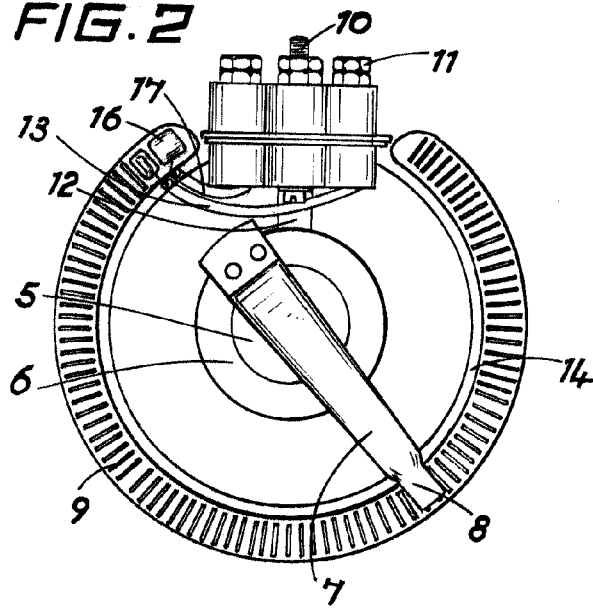


FIG. 2



ESP. ESPECIAL M.O.V.

[Handwritten signature]