

76948

- 1 -

76948

MEMORIA DESCRIPTIVA

que se acompaña a

la solicitud de un

**MODELO DE UTILIDAD, por veinte años en España, a favor de
D. RAFAEL GOMEZ-LECHON PONS, de nacionalidad española, con
residencia en VALENCIA, Paseo de la Pechina, nº 75**

por

***UNA CAJA PLEGABLE CON DEPARTAMENTOS INTERIORES
SUPERPUESTOS***

76948

5 La invención a que se refiere la presente Memoria constituye una novedad Industrial, con características y ventajas que la hacen merecedora del privilegio de explotación exclusiva que por ella se solicita, de acuerdo con las prescripciones del Estatuto vigente sobre Propiedad Industrial, de fecha 26 de Julio de 1.929, texto refundido publicado el 30 de Abril de 1.930.

10 Se trata de proteger en este Modelo de Utilidad, - tal como se indica en el enunciado, una caja plegable con departamentos superpuestos, que presenta respecto de otras conocidas precisamente la característica de la formación de estos departamentos superpuestos.

15 La caja en cuestión consta de cuatro laterales de una altura bastante acentuada. Su fondo está formado por aletas solidarias de los testeros y por extensiones solidarias de los laterales, cada una de las cuales comprende la mitad del fondo, la mitad de la altura de la caja, y la mitad del fondo nuevamente, de tal manera que introduciéndose entre la separación prevista en las aletas que forman los testeros se elevan por el centro de la caja y se doblan para cubrir una oquedad comprensiva de la cuarta parte del hueco interno de la caja. Las extensiones de los laterales, por la parte superior, poseen una superficie igual a la mitad de la extensión de la tapa y a la mitad de la altura de la oquedad interna. Las aletas de los testeros de esta parte son iguales a las del fondo. Estas aletas presentan la característica de que están divididas por su centro mediante hendiduras para doblarse y subdividir el hueco formado por las tapas o fondo - en otros compartimientos.

20 En los dibujos que se acompañan a esta Memoria se

76948

muestra la caja en diversas posiciones.

35 En la figura 1ª, aparece la plantilla de la caja en que se muestra toda su extensión, obtenida a partir de una lámina troquelada y hendida. Como puede verse está formada por cuatro partes iguales dos a dos que constituyen los laterales -1- y los testeros -2-. Solidarios de los laterales aparecen una extensiones -3-, -4- y -5- por su parte inferior y otras -6- y -7- por su parte superior. De cada uno de los testeros nacen, tanto por su parte superior como por la parte inferior, dos aletas -8- y -9- separadas por un espacio obtenido por troquelado. Cada una de dichas aletas presenta una extensión -10-. Si observamos la constitución de cada una de las partes descritas observaremos que las zonas -3-, -5- y -6- son iguales a la mitad de la anchura de los testeros y de igual longitud que los laterales, mientras que las zonas -4- y -7- son iguales a la mitad de la altura de los laterales y testeros e igual en longitud a los primeros. Por otra parte vemos que las aletas -8- y -9- solidarias de los testeros son de una anchura menor que la mitad de estos y de longitud igual a la tercera parte de la extensión de los laterales, mientras que las extensiones -10- de estas aletas son iguales en longitud a la mitad de la altura de los laterales y testeros.

40

45

50

55 En la figura 2ª, se muestra la caja en un principio de armado, Puede verse que una de las extensiones de los laterales -3-, -4- y -5- se han introducido por el fondo, y asoma por la parte superior para formar un tabique divisor; habiéndose introducido en primer lugar dos de las aletas -8- y -9- solidarias de los testeros cuya extensión -9- subdivide el departamento formado en tres espacios iguales.

60 En la figura 3ª, aparece la parte baja de la caja

76948

es decir los dos departamentos inferiores cerrados mediante doblez efectuada de la extensión -9- de cada una de las partes inferiores, formando así un doble fondo cuya parte superior queda en condiciones para recibir otra carga de productos igual a la que contiene el doble fondo citado.

65

La figura 4ª, nos enseña el medio en que las aletas -9- y -10- se doblan hacia el interior del envase para dividir uno de los compartimientos en tres espacios iguales; a tal efecto la extensión -10- queda en ángulo recto respecto de la -9-, para después las extensiones -6- y -7- abatirse sobre ellas y cerrar finalmente el departamento, actuando la extensión -7- de tabique divisor y la extensión -6- de tapa. Esta disposición de las aletas es idéntica a la que se realiza con las aletas del fondo según se ha descrito en la figura 2ª.

70

Por último la figura 5ª, nos muestra cómo las extensiones -6- actúan de tapa para introducir sus partes -7- por el centro de la caja, llegando hasta la superficie del nivel fondo.

75

La caja que hemos descrito hasta aquí, debido a su constitución especial y a la posibilidad de obtención de numerosos departamentos en cada uno de sus fondos con la simple modificación de la extensión de las aletas, es apta para el envasado de productos contenidos en envases de vidrio o similar, fáciles de rotura, y por consiguiente encuentran cierta dificultad para su envasado actualmente, pues la especial disposición de estos departamentos permite aislar cada uno de los botes o cuerpos similares contenedores del producto a transportar.

80

85

La sencillez del montaje va pareja con la de su fabricación que se realiza por simple troquelado y hendido para

90

76948

la obtención de cada una de sus partes.

Hecha la descripción precedente es necesario añadir que los detalles de realización de la idea expuesta pueden variar, sin que por ello cambie la esencia de la invención que es la que se desprende de los párrafos que anteceden y lo que se reivindica en la siguiente

NOTA

En resumen: El Modelo de Utilidad que se solicita ha de recaer sobre las reivindicaciones siguientes:

1ª.- UNA CAJA PLEGABLE CON DEPARTAMENTOS INTERIORES SUPERPUESTOS, caracterizada esencialmente por el hecho de que estando constituida por una lámina entera, la parte inferior de los laterales presenta una extensión dividida en tres zonas cada una de las cuales es igual, respectivamente, a la mitad de la anchura de los testeros, a la mitad de la altura de la caja y a la mitad de la anchura de los testeros, para determinar el cierre de la mitad del fondo y formar un tabique divisor de la cavidad interna que se cierra por la extensión extrema igual a la mitad de la anchura del fondo; repitiéndose se este montaje con la extensión del lateral opuesto colaborando en ello las aletas solidarias de la parte inferior de los testeros que dobladas en ángulo recto subdividen el espacio interno de cada uno de estos compartimientos,

2ª.- UNA CAJA PLEGABLE CON DEPARTAMENTOS INTERIORES SUPERPUESTOS, según la anterior reivindicación, caracterizada esencialmente por el hecho de que la parte superior de los laterales constituye una extensión dividida en dos zonas cada una de las cuales corresponde respectivamente, a la mitad de la anchura de los testeros y a la mitad de la altura de la caja; esta última susceptible de penetrar por el centro de

95

100

105

110

115

120

76948

la abertura superior para que actúe la primera extensión de
tapa parcial y la segunda de tabique divisor del espacio su-
perior; colaborando en ello las alitas superiores solidarias
de los testeros que, doblándose en ángulo recto, subdividen
el espacio que cierra dicha extensión en otros compartimen-
tos menores.

125

3ª.- Se reivindica por último, como objeto sobre el
que ha de recaer el Modelo de Utilidad que se solicita "UNA
CAJA PLEgable CON DEPARTAMENTOS INTERIORES SUPERPUESTOS"

120

Todo tal y como queda descrito y reivindicado en la
presente Memoria que consta de seis hojas escritas a máquina
por una sola cara y dibujos que se acompañan.

Madrid, 10 Noviembre de 1.959

ALFONSO UNGELA

Alfonso Ungela

125

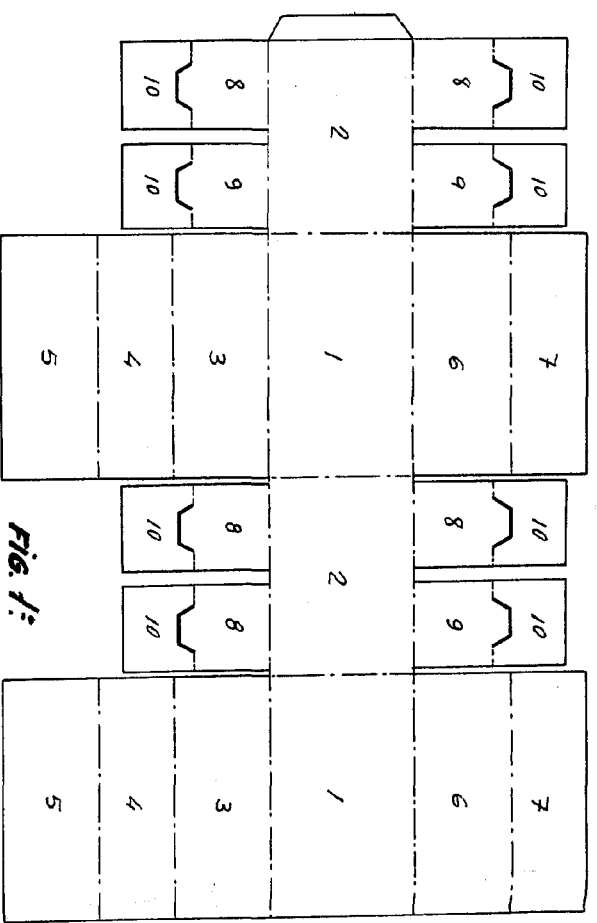


Fig. 1:

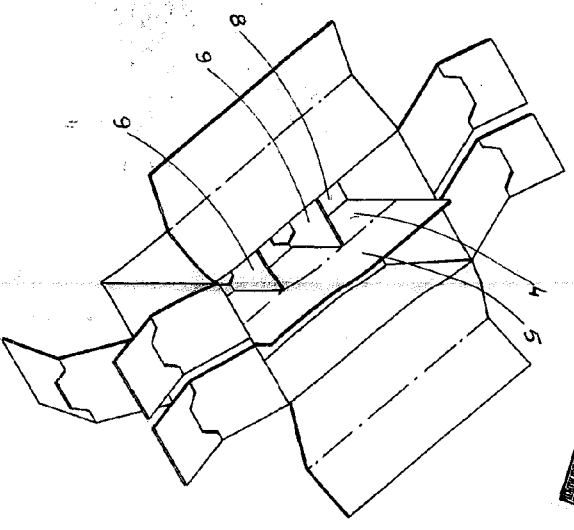


Fig. 2:

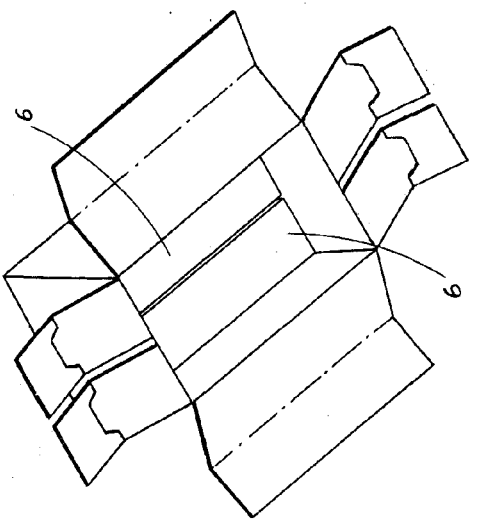


Fig. 3:

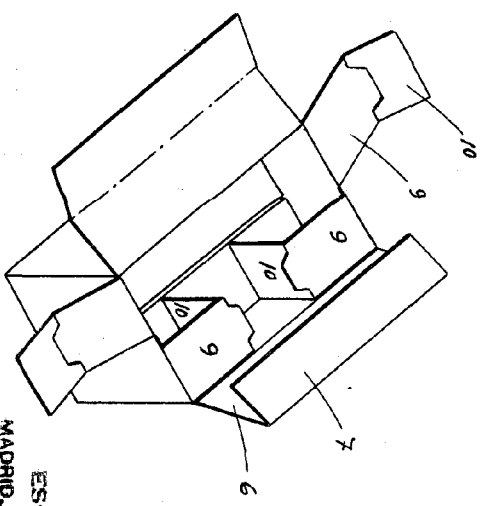


Fig. 4:

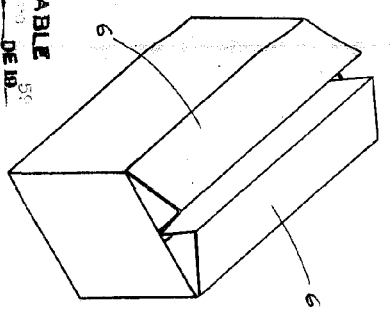


Fig. 5:

ESCALA VARIABLE
MADRID 10 DE ... DE 1956
Diputación Provincial de Madrid