



76934

M O D E L O    E E    U T I L I D A D

por "UN ELEMENTO AUXILIAR PARA LA ORDENACION DE CANILLAS", a favor de Don Rosendo FLAQUER GIL, de nacionalidad española, residente en Arenys (Barcelona), calle Rasa, nº 14.-----

\*\*\*\*\*

M E M O R I A    D E S C R I P T I V A

En la industria textil, se utilizan las máquinas canilleras, las cuales al tener terminadas cada una de las canillas, las expulsan dejándolas caer en un cajón apropiado que las va recogiendo, pero quedándose en él en cualquier posición y necesitando, por lo tanto, una persona que se encargue de su ordenación antes de pasar a la sección correspondiente, en donde son utilizadas.

Para ahorrarse el trabajo de esta persona que ha de ordenar las canillas, el recurrente ha ideado un elemento auxiliar, que, colocándolo en el cajón recogedor de canillas, éstas por sí solas, quedan colocadas en correcta posición.

Para dar más claridad a la descripción de este elemento auxiliar, se acompañan los dibujos de la hoja adjunta, en los que la Fig. 1, representa una vista del cajón recogedor de canillas con el elemento auxiliar que se preconiza, y la Fig.2, una vista de un caso práctico de realización del citado elemento auxiliar, que, a título de ejemplo, no limitativo, se describe.



76934

Este elemento auxiliar, está compuesto de un marco rectangular -1-, del que penden varias placas -2-, sujetas por la parte superior de los cantos laterales de las mismas, que al introducirse en el cajón -3-, dividen al mismo en tantos compartimentos como placas -2-, más uno, tiene el marco -1-.

La separación de estas placas -2-, es tal, que los compartimentos que se forman en el cajón -3-, tienen la mayor dimensión igual a la longitud de las canillas, por lo que, al caer éstas en los indicados compartimentos, se van colocando en la dirección de esta mayor dimensión, paralela y ordenadamente, consiguiendo la finalidad propuesta al idear este elemento auxiliar.

La construcción de este elemento ordenador de canillas, podrá realizarse con el empleo de los materiales que se crea más convenientes, pudiéndose variar sus dimensiones así como el número de placas que, además de las que se indican en el ejemplo presentado en los dibujos de la hoja adjunta, se podrían intercalar otros en sentido longitudinal del marco superior, con lo que se conseguirían el doble de compartimentos y, en general, todo lo que no afecte a la esencialidad del Modelo que se ha escrito.

- N O T A -

Se reivindica como objeto de este Modelo de Utilidad:

1º.- Un elemento auxiliar para la ordenación de canillas, caracterizado por estar constituido por un marco rectangular, del que penden tres placas, en posición vertical, sujetas por sus vértices superiores en el citado marco, cuyo marco se aplica en la boca de los cajones recogedores de canillas de que disponen las máquinas canilleras.



76934

2º.- El propio elemento, caracterizado por estar dispuestas, las placas mencionadas en la anterior reivindicación, paralelas a los lados menores del marco superior y equidistantes entre sí.

5 3º.- El propio elemento caracterizado porque una vez colocado en el cajón recogedor quedan formados unos compartimentos de sección rectangular cuyos lados mayores tienen una longitud igual al ancho del cajón recogedor.

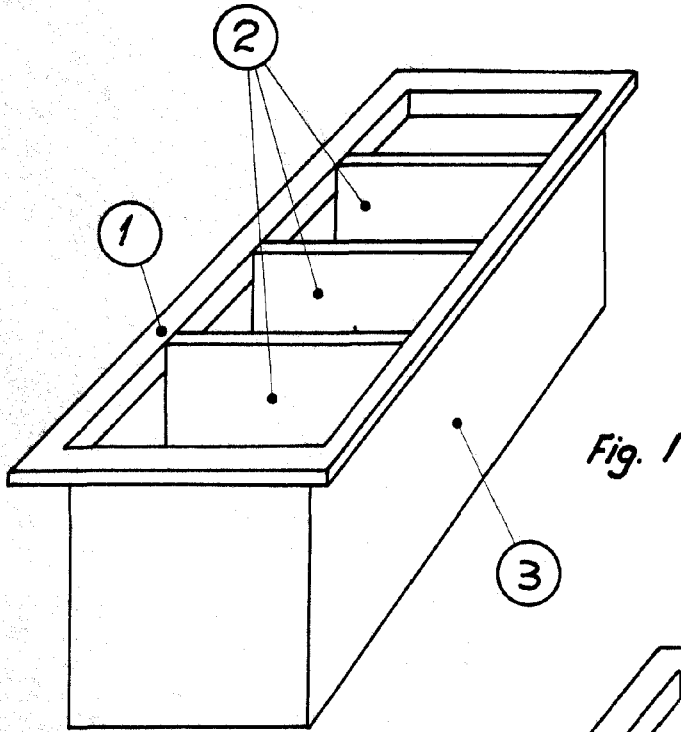
4º.- UN ELEMENTO AUXILIAR PARA LA ORDENACION DE CANILLAS.

Madrid, 10 de Noviembre de 1959.

FERNANDO PERAIRE

P.P.

*Fernando Peraire*



76934

Fig. 1

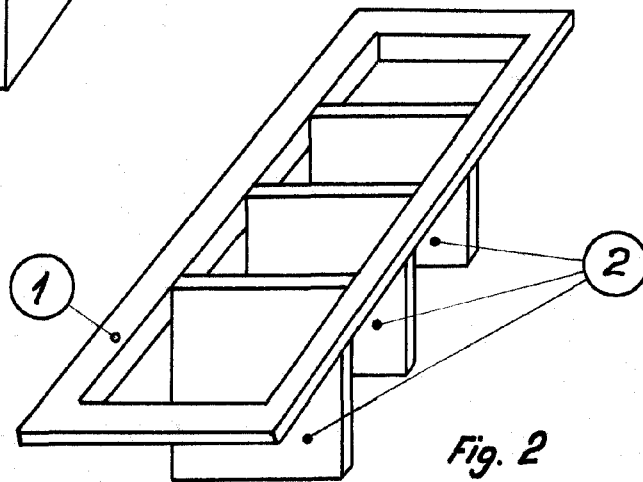


Fig. 2

P.A

Fernando Penaire

ESCALA VARIABLE