

MEMORIA DESCRIPTIVA

s o b r e s

" CUBIERTOS PARA BEBÉS "

Solicitante: DON GONZALO GONZALEZ SANCHIS, de nacionalidad española, domiciliado en Madrid, Alcalde Sainz de Baranda, 22.

El modelo de utilidad a que se refiere la presente Memoria, está destinado a garantizar la explotación y la propiedad exclusiva, en España y sus Colonias de unos cubiertos para bebés.

5 Es de sobra conocida la torpeza con que los niños se inician en comer correctamente manejando en forma debida los cubiertos. Generalmente empiezan utilizando una cucharilla de café, más tarde tenedores de puntas romas y, finalmente, aprenden el manejo del cuchillo.

10 La más difícil es la primera fase de este aprendizaje que se inicia hacia el año o año y medio de edad. El bebé utiliza para ello una cucharilla de las de café u otra análoga, to-

15 das ellas de formas clásicas, que le obligan a torcer el brazo ya que el juego de la muñeca aún no es comprendido por él. La consecuencia de ésto es que la cucharilla cargada de alimento le llega a la boca en posición atravesada por lo que, las más de las veces se le cae la comida o se ensucia demasiado.

20 Por otra parte, el recoger los alimentos con la cucharilla es para él un problema que resuelve empleando directamente los dedos de la mano contraria, y no decimos cual de ellas pués los bebés (cosa perfectamente observada) utilizan indistintamente la derecha o la izquierda para sus necesidades o caprichos.

25 Con el modelo de cubiertos que presentamos se proporciona al bebé unos utensilios para realizar el acto de la comida con limpieza, mediante los cuales se pone rápidamente al corriente del manejo de los verdaderos y, lo que es más importante, aprende a utilizar la mano derecha ya que el empleo de la izquierda está dificultado, con toda intención, por la forma especial de que se proveé a dichos utensilios.

30 Estos utensilios son en número de dos: un pequeño cuenco dotado de mango (al que no llamamos cuchara por diferir notablemente de las formas clásicas de éstas) y un paletín empujador. El primero está destinado a recoger del plato los alimentos y llevarlos a la boca y el segundo destinado a facilitar el llenado del primero; Ambos tienen los mangos dispuestos de forma que, obligatoriamente, deben ser empuñados con las manos derecha e izquierda respectivamente.

40 Para mejor comprensión del objeto y sólo a título de ejemplo, se adjunta una hoja de planos en la que en la fig. 1 se representa la sección en alzado del cuenco; en la fig. 2 la vista en planta del mismo; en la fig. 3, la sección en alzado del paletín empujador y, en la fig. 4 la vista en alzado de este último.

45 Refiriendonos a las figs 1 y 2, podemos ver que el utensilio representado consiste en un recipiente -1-, de cierta profundidad y de planta elíptica o parecida, de cuyo recipiente y en un lugar determinado de su borde, sobresale un mango o asidero -2- que se  
50 prolonga con un determinado ángulo con respecto a los planos horizontal y vertical que pasan por el eje mayor del recipiente -1-.

El segundo utensilio representado en las figs. 3 y 4, consiste en un plano vertical -3- del cual y en su zona superior, sobresale un mango o asidero -4- que tiene con respecto al plano vertical -3- una determinada angulación, tanto vertical como horizontalmente.  
55

Ambos cubiertos o utensilios pueden fabricarse en diferentes materiales aunque el más apropiado por su colorido, presentación, poco peso y economía parece ser el plástico.

Podrán variarse todas aquellas circunstancias de tamaño y forma que no afecten a la esencialidad del objeto expuesto en la  
60 pasada descripción, la cual deberá ser tomada en su más amplio sentido y no como una limitación de posibilidades de realización.

#### N O T A

El Modelo de Utilidad que se solicita por 20 años en España y sus Colonias deberá recaer sobre: "CUBIERTOS PARA BEBÉS" de  
65 acuerdo con las siguientes:

#### R E I V I N D I C A C I O N E S

1ª.- Cubiertos para bebés, caracterizados por estar integrados por dos utensilios el primero de los cuales consiste en  
70 un cuenco o recipiente de poca altura y planta elíptica o parecida, del cual y de su borde sobresale un mango o asidero situado a una determinada inclinación con respecto tanto del plano vertical como del horizontal que pasan por el eje mayor del cuenco.

2ª.- Cubiertos para bebés, caracterizados porque el segundo utensilio consiste en un paletín empujador que posee una zona  
75 plana vertical de la que, de su parte superior, se eleva un man-

go o asidero que resulta situado a determinadas inclinaciones, tanto en sentido vertical como horizontal, de la antedicha zona plana vertical.

80

3º.- Cubiertos para bebés, caracterizados porque, las inclinaciones dadas a los mangos con respecto al cuenco y al paletín empujador, determinan la obligación de que el primero sea utilizado con la mano derecha y el segundo con la mano izquierda.

4º.- "CUBIERTOS PARA BEBÉS".

Según queda substancialmente descrito en la presente memoria, que consta de cuatro hojas escritas a máquina por una sola cara, acompañada de sus correspondientes dibujos.

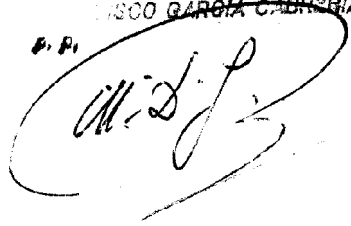
Madrid, 9 noviembre 1959.

GONZALO GONZALEZ SANCHIS,

P.P.

ISCO GARCIA CABREZZO

P.P.



76929

fig. 1.

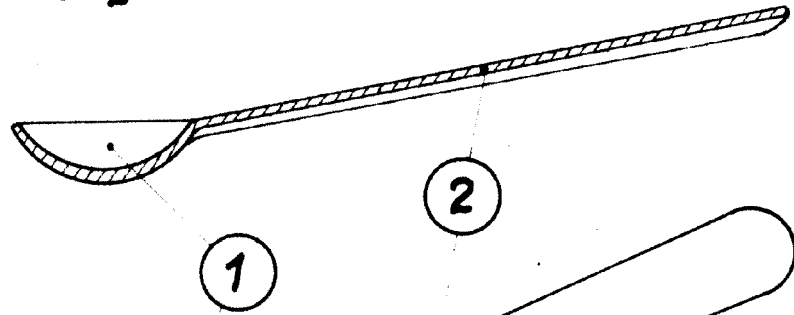


fig. 2.

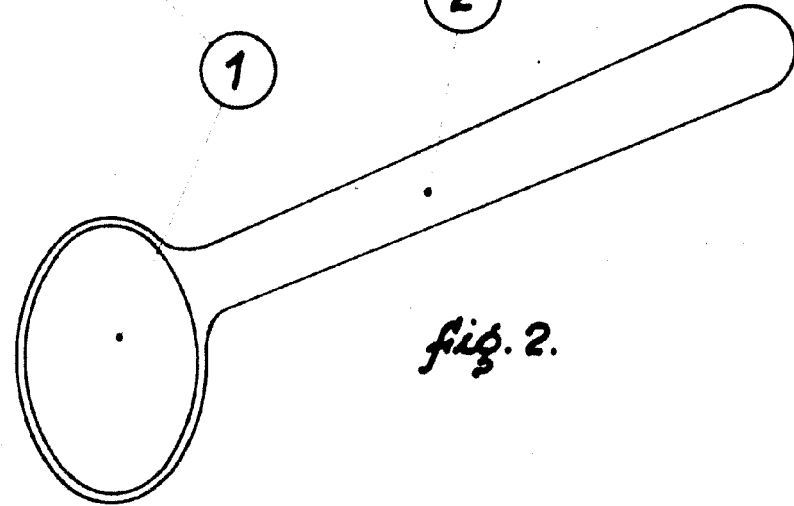


fig. 3.

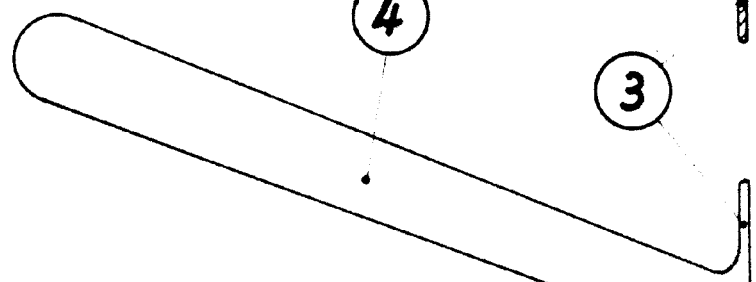
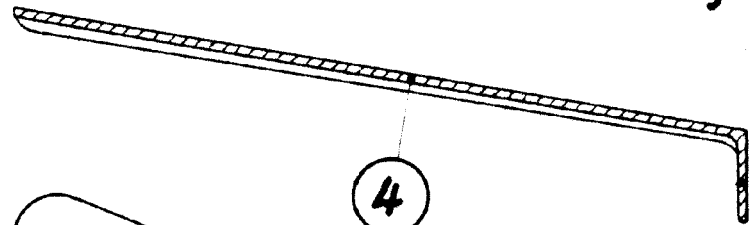


fig. 4.

ESCALA VARIABLE  
MADRID, OCTUBRE, 1959

P.R.

FRANCISCO GARCIA CABRERIZO

*Francisco Garcia Cabrerizo*