



-9 M 8

76923

MEMORIA DESCRIPTIVA del Modelo de Utilidad que, por veinte años en España y posesiones, solicita Don Evaristo Morodo Granda, de nacionalidad española y establecido en Cangas del Narcea (Oviedo) calle Mayor número 50, para: "NUEVAS GAFAS PROVISTAS DE MEDIOS VISUALES DE CAMPO INVERSO"

--ooOoo--

5 Con destino preferente a su utilización externa, bien sean utilizables necesaria o caprichosamente; es decir, graduadas o nó, el recurrente ha logrado la creación industrializable de unas nuevas gafas de aumento en cuanto al campo visual; aportando a la función de su destino un beneficio y efecto enteramente nuevos y totalmente desconocidos.



76923

10 En efecto, en su utilización callejera, representan la ventaja de poder comprobar en cualquier momento la presencia detrás del usuario de cualesquiera viandantes, impedimentos, obstrucciones ó peligros. Esto, en la actualidad, representa una ventaja extraordinaria toda vez que las calles están cada día más nutridas de público, vehículos y peligros diversos en

15 número creciente. Otra faceta más, se refiere a su utilización interna; es decir, dentro del hogar ó establecimientos mercantiles. Supongamos al efecto un taller, oficina o fábrica, así como tiendas de expedición al público cualquiera. Con la utilización de

20 estas nuevas gafas de visión retrovisora, es posible fiscalizar los movimientos de los trabajadores aún cuando éstos queden detrás del usuario y, además, puede ejercerse en almacenes, bazares, centros comerciales etc., una vigilancia eficaz contra hurtos de artículos

25 ú otros.

Según denota el adjunto plano en su única Fig., sobre unas gafas cualesquiera -1- se disponen pequeños espejos de imagen recogida preferentemente -2- mediante los puntos sustentadores preferiblemente abatibles -3-. Con esta realización, el campo visual normal -5- queda

30 considerablemente ampliado con la desviación hacia el espejo -4- y consiguiente retorno. En el plano adjunto y como ampliación de esta exposición, se prevee también el empleo de los espejos -2- transparentes, a fin de que, a voluntad, la mirada puede atravesar el espejo o, por el contrario, retornar hacia atrás.

35

Suficientemente descritas las particularidades de



76923

40

La invención, se hace constar que pueden ser modificadas las proporciones, disposición y número de piezas, siempre que no se altere, cambie o modifique la esencialidad. El solicitante, se reserva asimismo los derechos que le confiere el vigente Estatuto sobre Propiedad Industrial en relación con los Convenios Internacionales para la extensión territorial de este privilegio.

45

--ooOoo--

N O T A. - Se reivindica la propiedad de este Modelo de Utilidad:

50

1) - Nuevas gafas provistas de medios visuales de campo inverso, caracterizadas por la disposición estratégica de espejos mantenidos solidariamente por medio de salientes abatibles preferentemente; espejos dispuestos oblicuamente de los cristales normales o graduados de las gafas propiamente consideradas,

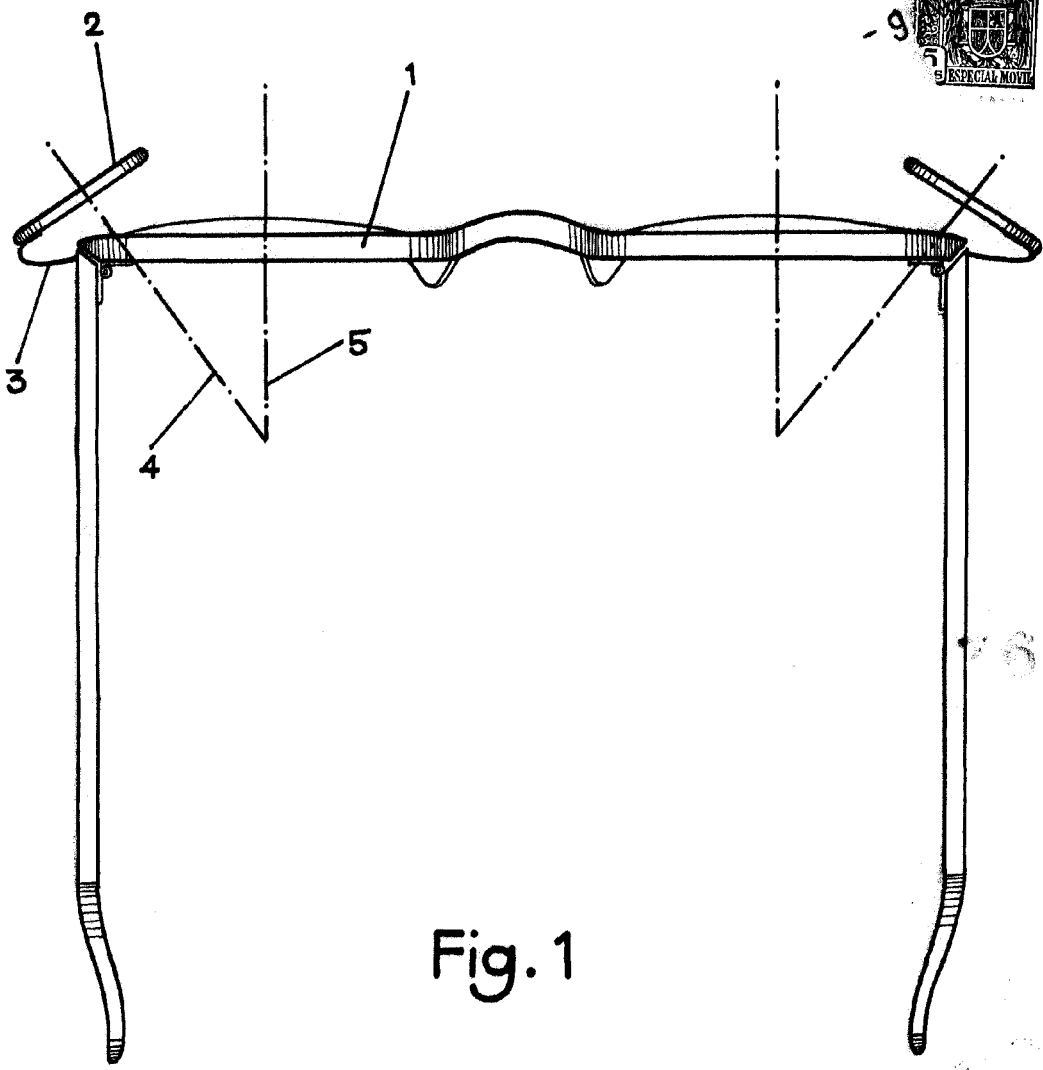
55

2) - "NUEVAS GAFAS PROVISTAS DE MEDIOS VISUALES DE CAMPO INVERSO"

Esta Memoria Descriptiva, consta de tres hojas foliadas y mecanografiadas por una sola cara y de una hoja de planos.

Madrid, 9 NOV. 1959

C. ALCONADA
[Handwritten signature]



ALCANTARA

76923

Fig. 1

MADRID, 9 NOV. 1959

~~C. ALCANTARA~~

ESCALA VARIABLE