

M O D E L O D E U T I L I D A D

por VEINTE años

en España, a favor de Dn. Francisco AURED ARAGUETE, domiciliado en Madrid, c/.Vallehermoso 55, por;

5.- "NUEVO LAVABO CON ARMARIO PARA PELUQUERIA DE SEÑORAS".

M E M O R I A D E S C R I P T I V A .

10.- El presente modelo de utilidad, tiene por objeto garantizar a su concesionario la explotación exclusiva en todo el territorio nacional, de un nuevo lavabo con armario para peluqueria de señoras, tal como su enunciado indica, se describe a continuación y se representa en la hoja de dibujos adjunta.

15.- El recurrente, tras largos estudios y prácticas llevadas a cabo en secreto, ha ideado la creación de un lavabo, que dadas las especiales características con que ha sido concebido, presenta grandes ventajas en la práctica, aportando a la función a que se destina una acción y efectos nuevos y desconocidos hasta la fecha.

Esencialmente la invención consiste en crear un lavabo, dotado de un armario, constituido por una bancada que forma



7721

20.- un armario dotado de dos puertas correderas, entre cuyas puertas derecha e izquierda vá un peinazo central, presentando en el interior un entrepeño que abarca toda la longitud de anchura que tiene el armario. Dicha bancada presenta lateralmente y de frente una inclinación de mayor a menor de arriba abajo.

25.- En la parte superior de dicha bancada existe una pila alargada con desagüe, que puede ser metálica, de cing, marmol o cualquier otra materia que se desée, y vá dotada de una prolongación vertical que impide que el agua salpique a la pared, y en su centro vá montado el sistema de suministro de agua

30.- constituido por un brazo articulado que se comunica con las llaves de agua fría y caliente a fin de graduar la temperatura del agua y cuyo brazo que es giratorio, por el lado opuesto se prolonga con un conducto de goma que finaliza en una pieza acodada que constituye la salida del líquido, donde puede

35.- acoplarse si se desea una alcachofa dotada de orificios para mayor difusión del agua.

A fin de facilitar la comprensión del invento, se ha dotado a la presente memoria descriptiva de una hoja de dibujos en la que con números se han representado las diferentes partes de que se compone.

40.- En los dibujos la fig. 1ª, y única, es una vista en perspectiva del aparato, en la que -1-, es la pila propiamente dicha, -2- es la parte posterior de la pila que constituye la protección contra el salpicado de agua, -3- puertas frontales, de corredera, -4- taco de goma que evita el golpe de puerta con

45.- puerta, -5- peinazo central que separa las puertas derecha e izquierda una vez cerradas, -6- base de la bancada -7-, -8- entrepeño, -9- y 10- brazo salida de líquidos, -11- conducto de goma, -12- abrazaderas de unión, -13- y -14- brazo articulado

50.- que une a los dos grifos -1-16- y -17- de agua fría y caliente.

70021



Descritas suficientemente las principales características del invento, se hace constar a los efectos oportunos, que tanto la forma, tamaño, dimensiones materiales e emplear y modos de llevarlo a la practica, podrán ser objeto de variación, siempre que con ello no se cambie altere o modifique la idea fundamental del invento.

55.-

Se declaran de propiedad y novedad para todo el territorio nacional, las siguientes;

REIVINDICACIONES

60.-

1ª.-Nuevo lavabo con armario, para peluqueria de señoras, caracterizado por hallarse constituido por una bancada formada por un cuerpo de armario, dotado de dos puertas corredera y en el interior un entrepaño central, una de cuyas puertas, presenta a la altura de los pomos tiradores un taco de goma que impide que al abrirse se roce una con otra.

65.-

2ª.-Nuevo lavabo con armario, para peluqueria de señoras, caracterizado porque el cuerpo de armario objeto de la reivindicacion anterior se le ha previsto dotar de una pila con desagüe, la que presenta una prolongacion posterior donde va montado el brazo giratorio que se comunica con los grifos de agua fria y caliente, y cuyo brazo es portador de una goma que finaliza en un conducto a proposito para poderse colocar en él una alcachofa con orificios de salida para mayor difusión del liquido.

70.-

3ª.-NUEVO LAVABO CON ARMARIO PARA PELUQUERIA DE SEÑORAS.

75.-

Tal y como queda descrito en la precedente memoria descriptiva que consta de tres hojas escritas a maquina por una sola de sus caras.

78.-

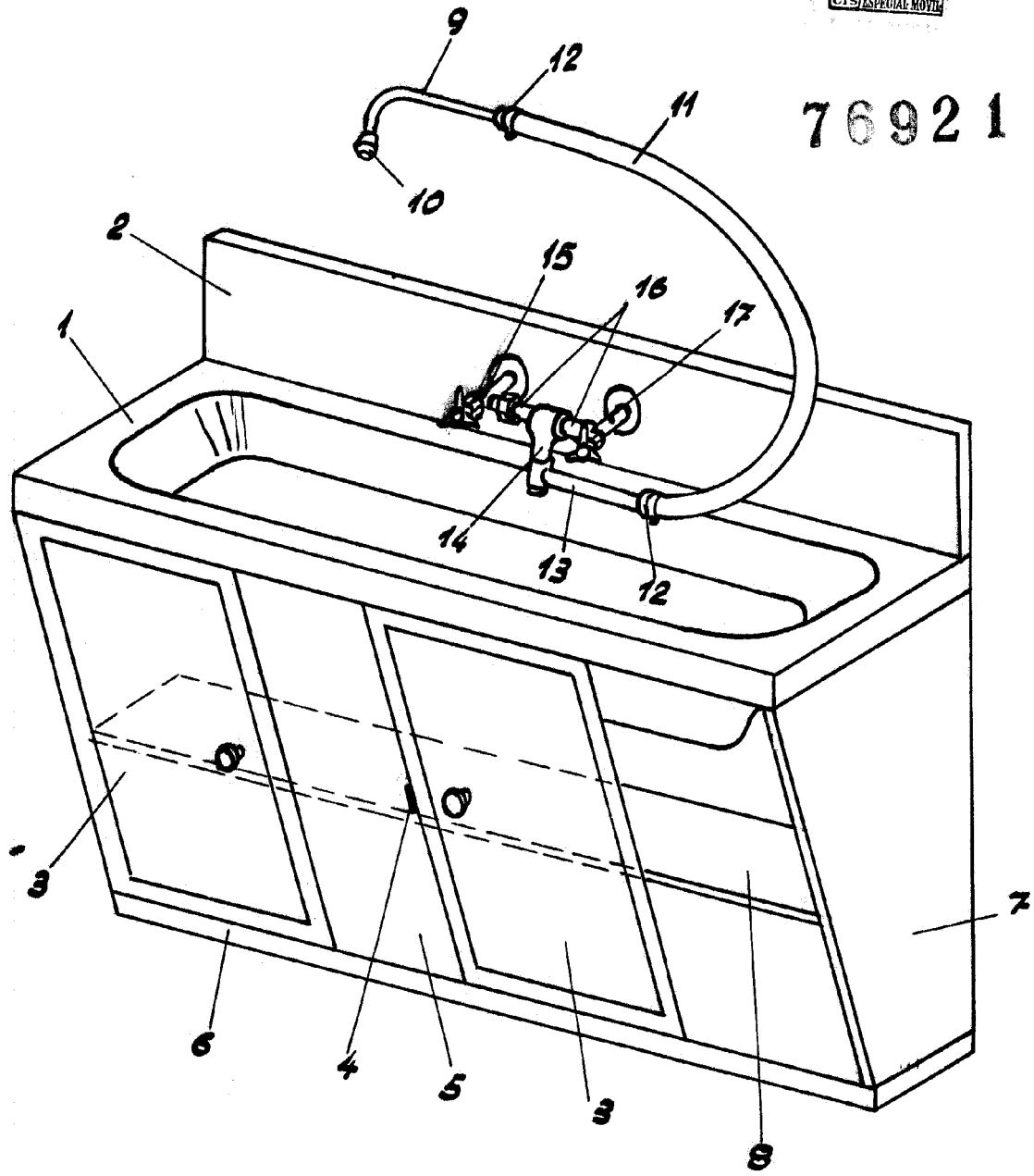
Madrid 9 Noviembre 1959.

E. RODRIGUEZ DE RIVAS
P.R.

Fig. 1^a



76921



Madrid 9 NOV. 1959

E. RODRIGUEZ DE RIVAS
R.R.

Escaleta variable