



76919

MEMORIA DESCRIPTIVA que forma parte integrante del MODELO DE UTILIDAD cuyo registro en el de la Propiedad Industrial se solicita en España a favor de SANDES S.L., de nacionalidad española, domiciliada en Valencia, por:--- Nueva pantalla.-

- - - - -

Se contrae el presente modelo de utilidad a una nueva pantalla formada por dos cuerpos, embutido uno en el otro, constituyendo el interior la envolvente de la bombilla y alojando el cable conductor y el portalámpara.

5 El cuerpo exterior forma la pantalla propiamente dicha, dejando libre la parte inferior y mas ancha del cuerpo interior.

10 Este cuerpo interior está abierto por su parte superior, teniendo un pequeño reborde interior en todo su perímetro que sirve de tope a una pieza circular gradada y con un canal, en sentido radial, que se prolonga, aproximadamente en un tercio mas de la longitud del radio, con aberturas de mayor a menor, para alojar el cable conductor y fijarse a él.

15 Esta pieza circular queda alojada en el cuerpo envolvente de la lámpara, en su parte superior y sirve al mismo tiempo, fijada al cable, de sostén de la pantalla.

Permite esta pieza circular graduar la altura de la lámpara, puesto que se puede fijar en el sitio conveniente del cable conductor.

20 Los dibujos adjuntos muestran el ejemplo de ejecución de este modelo.

25 Con la letra A. se ha señalado el cuerpo interior de la pantalla, cuya parte inferior es de forma abombada y mas estrecho en su extremidad inferior, segun muestra el dibujo, que sirve de envolvente a la lámpara.



La parte central de este cuerpo queda bajo el cuerpo exterior, B, que integra el segundo elemento.

Como la letra C se ha señalado el disco de fijación al cable conductor.

5 Este disco lleva una abertura en sentido radial, que se estrecha hacia el interior formando dos zonas, E y F de anchura distinta para permitir su fijación en cables mas o menos gruesos.

10 El disco, al introducir en su abertura el cable conductor, queda solidario del mismo y llevado hasta la parte superior del elemento interior de la pantalla, A, encaja en la pestaña interior de la misma, que impide que se desprenda y actua como elemento de suspensión de toda la pantalla.

15 Esta disposición permite que la lámpara quede mas o menos elevada, segun convenga, por la forma de la misma, siendo aconsejable que no toque las paredes del cuerpo envolvente.

20 El disco C se ha dibujado, para mejor comprensión, en su unión acoplada al cable (parte inferior del dibujo) en vista en planta (parte superior) y en el interior del elemento envolvente de la lámpara, dibujándose dos posiciones: una con línea interrumpida o de trazos y otra acoplado a la parte superior; sobre esta posición quedará un pequeño reborde el elemento envolvente, no señalado en el dibujo.

25 Los orificios D practicados en el disco sirve para alear el interior de la pantalla, evitando concentración del calor producido por la lámpara.

30 Esta pantalla podrá ejecutarse en cualquier color o combinación de colores, así como con superficie lisa, estriada o con cualquier tipo de adorno o relieves, permitiendo las variaciones que sean compatibles con la permanencia de las características esenciales que quedan señaladas:



REIVINDICACIONES:

77939

1.-Nueva pantalla, caracterizada por el hecho de estar  
constituida por cuerpos o elementos, uno interior, envolvente  
de la lámpara o bombilla, cónico en su parte superior y abom-  
bado en la inferior, estrechándose en su extremidad, al que se  
5 acopla otro en forma propiamente de pantalla, bajo el que so-  
bresale la extremidad del interior, estando dicho cuerpo in-  
terior envolvente de la lámpara, abierto en su parte superior,  
y provisto de un reborde circular interior, en el que hace to-  
pe un disco de fijación al cable conductor, que se encaja en:  
10 dicho reborde, cerrando el cuerpo correspondiente de la panta-  
lla, formando así un solo todo que constituye la pantalla.

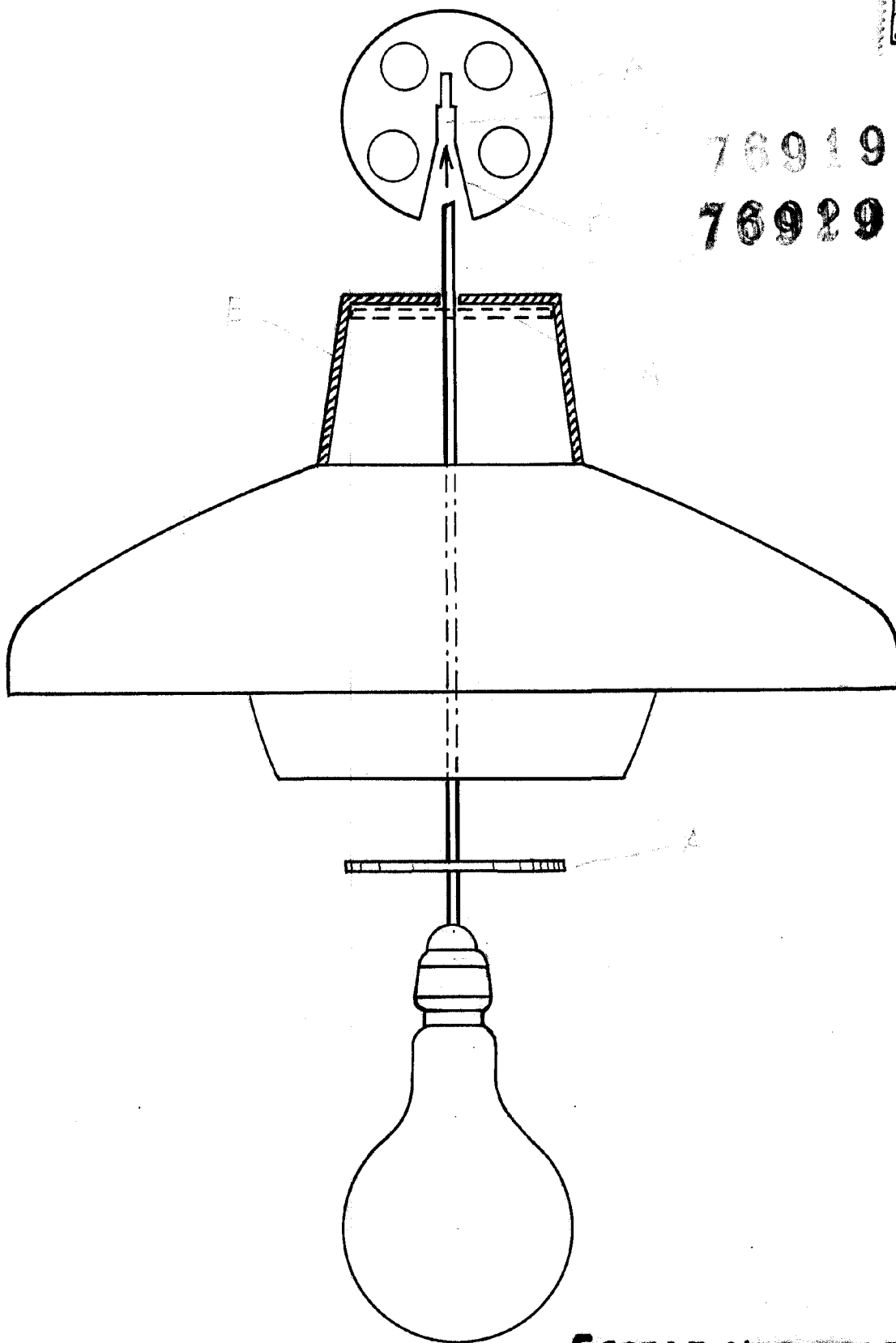
2.-Nueva pantalla según reivindicación anterior, caracte-  
rizada por el hecho de que el disco referido, está horadado para  
15 permitir el aireamiento del interior del dispositivo y lleva  
una abertura en sentido radial, que se prolonga algo más de su  
centro, muy abierta en el borde y formando, al interior, dos abe-  
rturas escalonadas de distintas anchuras, para permitir su fijación  
por presión, en cables conductores más o menos gruesos, de forma  
20 que introducido el cable en dicha ranura o abertura, se solidari-  
za con el disco y el encajar este en la parte superior, sirve co-  
mo elemento de suspensión de todo el dispositivo, permitiendo ade-  
más graduar la distancia entre dicho disco y el portalámpara pa-  
ra la situación de esta en el lugar adecuado del cuerpo de la  
25 pantalla que la envuelve.

3.-Nueva pantalla.

Todo tal y como queda descrito en la presente memoria, que  
consta de tres hojas foliadas, mecanografiadas y escritas por u-  
na sola cara y aparece del dibujo adjunto.

Madrid, - 9 NOV. 1959

P.A.



ESCALA VARIABLE