

13 ENE 1960

76918



MEMORIA DESCRIPTIVA

para solicitar

MODELO DE UTILIDAD

en

ESPAÑA

por VEINTE años

a nombre de ABACO - ACEITES DEL BAJO ARAGON Y COLONIALES, S.A.,
entidad española, establecida en San Magín, 1, Tarragona, por:
"TAPON-PRECINTO PARA BOTELLAS".-

Esta solicitud se refiere a cierres para recipientes
y en particular a un tapón-precinto que se aplica sobre el
gollete de una botella, con interposición de un disco de ma-
terial elástico y que se caracteriza porque consiste en un
5 cuerpo cilíndrico flexible pero con cierta rigidez que le per-
mite la conservación de su forma y que, una vez encajado so-
bre el gollete de la botella, es entallado en su parte infe-
rior de modo que se ajuste en esta parte al escalón entrante
del gollete de la botella.

10

Para que pueda comprenderse perfectamente la estruc-



13 EN

76918

tura del objetó del invento, a continuación se hará una descripción detallada del mismo en relación con el dibujo adjunto, cuya única figura representa un alzado en sección de dicho tapón-precinto.

5 En la figura, se ha señalado con el número de referencia 2 el gollete de una botella, por ejemplo de una botella de vidrio destinada a contener aceite de oliva. Sobre dicho gollete 2 se aplica un disco o anillo de material elástico 3, por ejemplo de corcho o caucho, en la forma usual y de acuerdo con esta solicitud, sobre este conjunto se aplica un sólo cuerpo cilíndrico 1 que tiene forma de cápsula, realizándose la aplicación, evidentemente, con la base abierta hacia abajo.

15 A continuación, esta base abierta es entallada en torno del escalón entrante del gollete 2 y comoquiera que el material de que está hecho el tapón 1, aunque flexible, es capaz de conservar su forma, se tendrá así un cierre para el gollete cuya integridad garantiza la del contenido de la botella.

20 El tapón-precinto 1 puede hacerse, evidentemente, de cualquier material, tal como material plástico, o estaño, o aleación de plomo-estaño, aluminio, etc., y en su base o cara superior llevará inscripciones de cualquier clase.

25

N O T A

Los puntos que como característica de novedad se presentan para que sean objeto de esta solicitud de Modelo de Utilidad en España, por VEINTE años, son los siguientes:

30

12. - Tapón-precinto para botellas, que se aplica se-

13 ENE



76918

bre el gollete de una botella con interposición de un disco
de material elástico, caracterizado porque consiste en un
cuerpo cilíndrico flexible, pero con cierta rigidez que le
permite la conservación de su forma y que, una vez encajado
5 sobre el gollete de la botella, es entallado en su parte in-
ferior de modo que se ajuste en esta parte al escalón entrante
del gollete de la botella.

22. - Tapón-precinto para botellas.

Tal y como se ha descrito en la Memoria que antecede,
10 representado en el dibujo que se acompaña y con los fines que
se han especificado.

Esta Memoria consta de tres hojas escritas a máquina
por una sola cara.

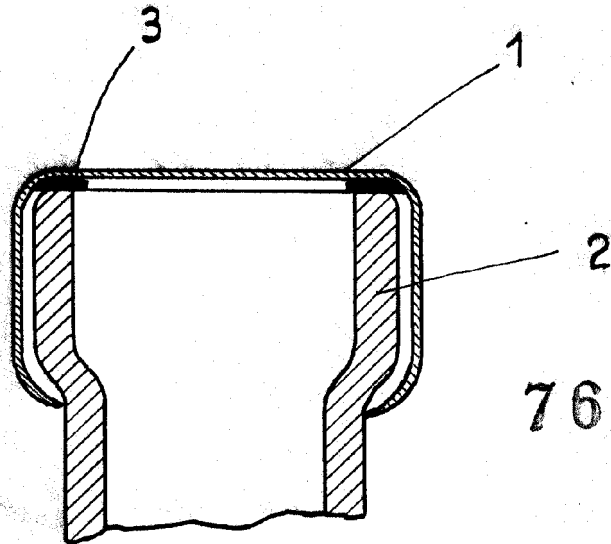
Madrid,

13 ENE 1960

E.A.

Alberto de Elaburu
Por Poder

JVM.



76918

Alberto de Eraburu
Alberto de Eraburu
por Poder