



76898

DON CESAREO SETIEN Y GARRIDO, español, de nacionalidad española, residente en Bilbao, calle Gordoniz nº 39, solicita autorización para el registro de un Modelo de Utilidad, consistente en una "VALVULA AUTOMATICA".

M E M O R I A

El Modelo de Utilidad a que se refiere la presente memoria y adjunto plano, está destinado a garantizar la propiedad y explotación exclusiva del mismo en todo el territorio nacional y sus posesiones, consistente en "UNA VALVULA AUTOMATICA".

5 Es frecuente en los domicilios, fábricas, oficinas, hoteles etc. que el servicio de aguas quede cortado, como consecuencias de escasez, economía, averías ú otras causas; entonces por tal causa, por descuido hegligencia de los usuarios puede sobrevenir una inundación con las consiguientes pérdidas de agua, averías y desperfectos a causa de las filtraciones en la obra de fábrica si los sumideros no están en condiciones de absorber todo el caudal de agua que de los grifos se escape.

10 Digo mas arriba que las inundaciones pueden provocarse por descuido o por negligencia de los usuarios, explicaré a continuación como se producen.

15 Cuando está cortado el suministro de agua, es frecuente que en el domicilio, hotel, fábrica, etc., hay alguien que necesite dicho líquido y acude al baño, lavabo ó fregadera y abra el grifo correspondiente, al peñcatarse de que no hay agua, debe cerrarlo, pero muchas veces no lo hacen, por cuya causa al reanudarse el suministro, que generalmente se hace de madrugada, todos los grifos no están cerrados y empiezan á verter agua, sobreviniendo la inundación si los sumideros están total ó parcialmente obstruidos, que es lo frecuente.

398



25 . Al proyectar la Válvula automática, objeto de este modelo de Utilidad, me he propuesto evitar los riesgos que menciono más arriba; habiéndolo conseguido satisfactoriamente.

A continuación voy a explicar con arreglo al adjunto dibujo las características y funcionamiento de la válvulo automática objeto de este Modelo de Utilidad, en el cual:

La fig. A en una vista del conjunto de sección longitudinal cerrada.

La fig. B es la misma en posición abierta; en ambas figuras se aprecian los dos extremos rocados para su acoplamiento a las tuberías correspondientes, la cual se verificará de acuerdo con la indicación de las flechas, o sea, según la dirección del agua en la tubería; conviene también sea instalada en el tramo de la tubería general antes de las derivaciones de dicha tubería, y en un punto asequible para su maniobra.

40 FUNCIONAMIENTO.- Supongamos la válvula automática ya instalada en la tubería correspondiente, en la posición de la fig. A (como ya queda dicha, esta posición es cerrada) el agua no pasará entonces se tira hacia arriba del trinquete (5) y actuando la presión del agua se abre la válvula (3) retrocederá esta venciendo la resistencia del resorte (8) quedando así abierta para que el agua circule libremente.

50 Cuando queda cortado el servicio de agua desaparece la presión que el líquido ejerce sobre la válvula (3) y está impulsada por el resorte (8) se desplazará hacia el asiento en cuyo momento cae el trinquete (7) dejándola inmóvil como se aprecia en la fig. A.

En esta posición ya no hay peligro de que los grifos viertan agua, cuando se reanude el suministro; aún cuando alguno de ellos quede abierto.

55 Para poner nuevamente en servicio el agua basta tirar hacia arriba de la cabeza del trinquete (5) y debido a la presión del agua, retrocederá la válvula a la posición de la fig. B. quedando



como digo mas arriba nuevamente en servicio en cuyo momento, si -
alguho de los grifos quedado abierto, verterá agua como es natural
pero como la actividad del domicilio, etc., se ha reanudado queda-
60 rá pronto localizado y cerrado.

REIVINDICACIONES

Los puntos nuevos que se caracterizan para que sean objeto -
de reivindicaciones en la presente memoria de Modelode Utilidad -
que por veinte años se solicita en España, son los siguientes:

65 1ª.- UNA VALVULA AUTOMATICA adaptable a tuberia de servicio
de aguas a domicilios, fábricas, hoteles, etc., que cuando queda
suprimido por cualquier causa el servicio de aguas, queda cerrada
automáticamente evitando así que al ser reanudado el suministro,-
70 durante el tiempo que ha durado el corte del líquido.

2ª.- UNA VALVULA AUTOMATICA, que aún cuando se reanude el-
suministro de aguas, esta no circularán hasta que no se haya levan-
tado el trinquete (7) dando así tiempo a vigilar y cerrar el agua
de algún grifo que haya quedado abierto durante el tiempo del cor-
75 te del líquido.

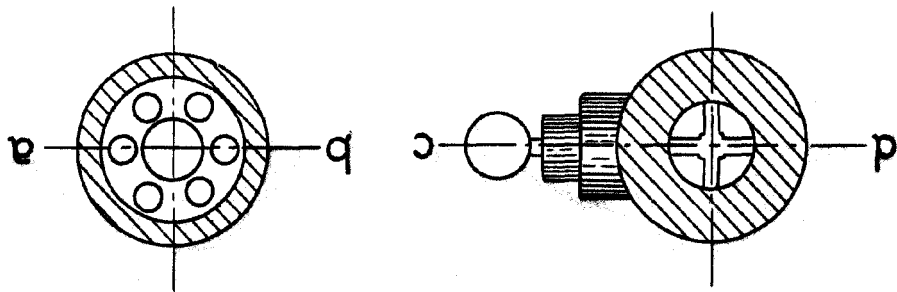
3ª.- UNA VALVULA AUTOMATICA, tal y como se ha descrito en -
la memoria que antecede, representada en el dibujo que se acompaña
y con los fines expresados.

4ª.- UNA VALVULA AUTOMATICA.

La presente memoria consta de tres hojas mecanografiadas
por una sola cara y con un total de setenta y nueve líneas y un
plano.

Madrid, 3 de Noviembre de 1.959
EL AGENTE OFICIAL

ESCALA VARIABLE
MADRID 3 NOVIEMBRE 1959.



76898

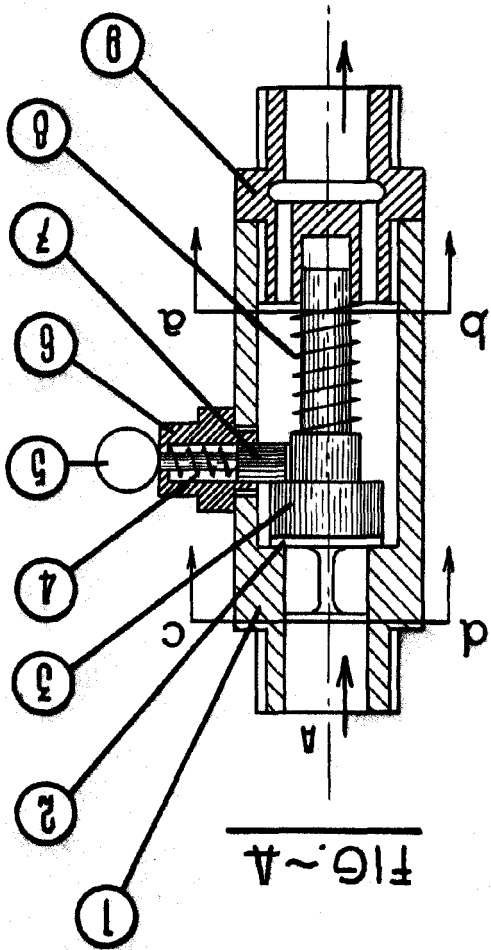


FIG.-A

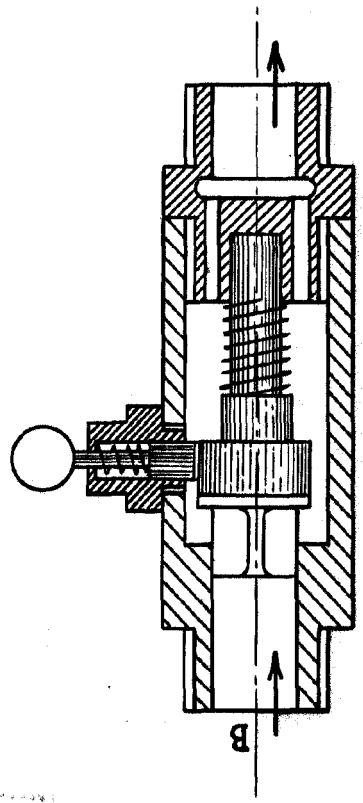


FIG.-B



MODULO DE UTILIDAD
HOJA UNICA

D. CESARTEO SETIEN GARRIDO