



76878

M E M O R I A D E S C R I P T I V A

que se acompaña a una solicitud de modelo de utilidad, por veinte años, para España y sus Posesiones, por SOPORTE PERFECCIONADO PARA RAMOS DE FLORES, a favor de D^a María Teresa García de la Lama Iñigo, de nacionalidad española, residente en Madrid. c/.Alfonso XII nº 58.

- - - - -

5 El presente modelo de utilidad recae sobre un soporte, perfeccionado, para ramos de flores, apto para ser colocado, por ejemplo, en el fondo de un jarrón o similar, clavándose o sujetándose los tallos de las flores en una masa de púas prevista en la superficie superior del dispositivo, con lo cual se logra que éstas, sujetas por su base, queden formando un conjunto abierto por su parte superior.

10 Para mejor ilustración de esta memoria, se acompaña una hoja de planos que muestra una ejecución preferente de la invención, citada a título de ejemplo meramente explicativo, si n carácter limitativo, pues caben variantes de realización dentro del cuadro general de la invención.

76878

6 No



En dichos planos,

La fig. 1 muestra un corte lateral del dispositivo.

15

La fig. 2 es un corte lateral de la ventosa.

La fig. 3 es otro corte lateral del dispositivo.

Según la invención, el dispositivo consiste en una caja metálica inoxidable o de baño inoxidable (2) que presenta una superficie superior perforada para dejar paso a un conjunto de púas verticales metálicas (1) pasantes, cuyas cabezas quedan por la parte interior de la caja (2) y van cubiertas por una pletina (3). Debajo de esta pletina (3) queda un espacio hueco limitado por un tabique (4) perforado en su centro (5) para permitir el acoplaje de un tétón rebordeado (6) previsto en el cuello (7) de una ventosa de material elástico y recuperable (8).

20

25

Una realización de las que tiene la invención permite que la caja (1) sea de material moldeado (plástico o similar) y entonces, las púas (1) salen también por molde, siendo esta ejecución más sencilla y económica pues no sólo es de más sencilla fabricación y montaje, sino que se eliminan las púas metálicas y la pletina que retiene las cabezas de las mismas.

30

En cualquiera de las dos realizaciones, es factible la supresión de la ventosa (8) substituyéndola por un peso (9), ya que la finalidad de ambos es la de permitir que el dispositivo se mantenga derecho y sin volcar por el peso de las flores, y evitar que se deslice indebidamente en el interior del jarrón o vaso en que se acomode.

35

Finalmente se hace constar que en el presente modelo de utilidad cabe cualquier variante de realización dentro del cuadro general de la composición; cabiendo asimismo toda clase de posibles combinaciones entre sus distintos órganos; pudiéndose fabricar en toda clase de materiales y

40

768786NO



45

dimensiones adecuadas, sin limitación.

NOTA - Descrito suficientemente lo que antecede, sólo resta consignar que lo que se declara propio, nuevo y útil de la solicitante, es lo contenido en las siguientes:

REIVINDICACIONES :

50

1 - Soporte perfeccionado para ramos de flores, caracterizado esencialmente por estar constituido por un cuerpo que forma una caja cilíndrica, cuya superficie superior está dotada de perforaciones para dejar paso a los cuerpos de un conjunto de púas.

55

2 - Soporte, según reivindicación 1ª caracterizado porque bajo la superficie superior citada, se ha previsto una pletina que sirve de retén a las cabezas de las púas.

60

3 - Soporte, según reivindicaciones 1 y 2, caracterizado porque debajo de dicha pletina, queda una cámara cerrada por su parte inferior por un tabique perforado en su centro para dar paso a un tetón de terminal rebordeado, de que está provista una ventosa de material elástico y recuperable.

65

4 - Soporte, según reivindicaciones de 1 a 3, caracterizado porque las púas forman un solo cuerpo moldeado con la superficie superior de la caja del dispositivo.

70

5 - Soporte, según reivindicaciones de 1 a 4, caracterizado por haberse previsto un medio de sostén y afianzamiento constituido por una masa de peso acoplada a la base inferior del mismo.

6 - SOPORTE PERFECCIONADO PARA RAMOS DE FLORES.

Todo según queda descrito en la presente memoria,



76878^{6N}

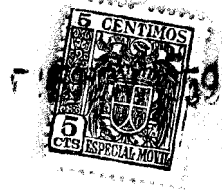
75'

que consta de cuatro hojas foliadas y mecanografiadas por una s3la cara, con un total de setenta y seis l3neas y hoja de planos que se acompa1a adjunto.

Madrid 6 noviembre 1959

p.a.

Marquez



76878

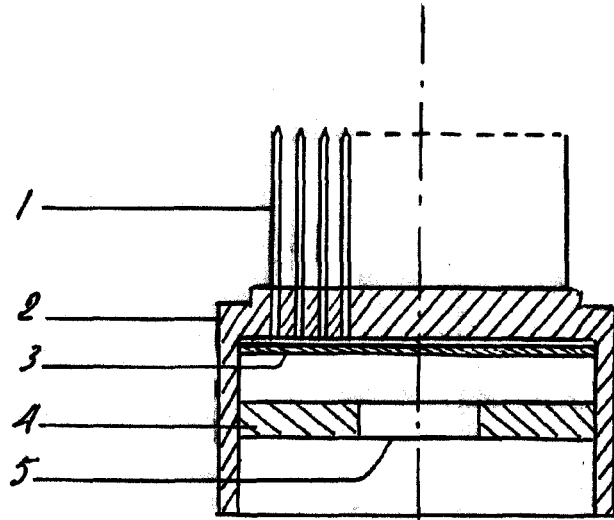


FIG. 1

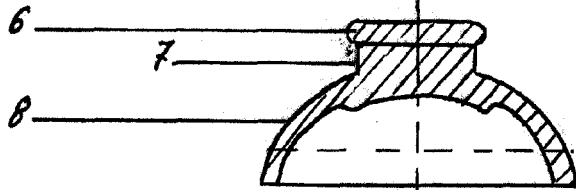


FIG. 2

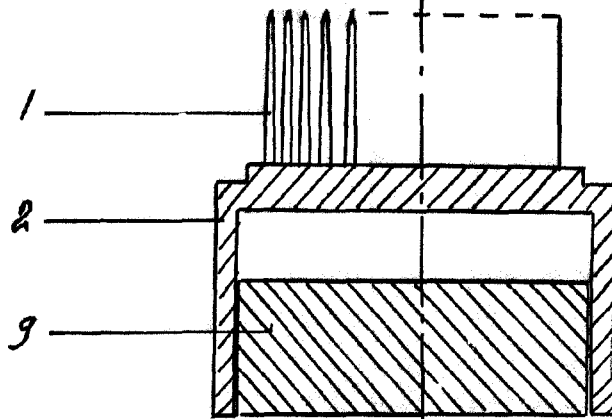


FIG. 3

MADRID 6 Nov^{bre} 1959

Garcia de la Lama

ESCALA VARIABLE