



76875

MODELO DE UTILIDAD

que por veinte años, para España y sus posesiones, se solicita a favor de D. José E. GOMENDIO Ochoa, de nacionalidad española, domiciliado en Madrid (España), Paseo de Calvo Sotelo, 16 por: "COLGADOR MAGNETICO"

Memoria descriptiva

La presente Memoria tiene por objeto la descripción de un colgador o sujetador magnético, de gran aplicación y uso en múltiples lugares, ya que permite colgar o suspender del mismo diversos objetos, como son cuchillos, atornilladores, lla-

5



76875

ves y herramientas de trabajo, etc.

10 Su constitución es muy sencilla, ya que esencialmente está compuesto por una especie de caja de material no férrico, preferentemente de ba-
15 quelita, plástico o material similar y no conduc- tor de la corriente eléctrica, dividida en dos par- tes, en el interior de las cuales van alojados los elementos magnéticos adecuados que justifican el nombre que se le ha dado al utensilio que se des-
15 cribe.

La caja consta, según se ha dicho en el párrafo anterior, de dos partes, siendo una de ellas la que va dotada de los adecuados medios de fijación de los elementos magnéticos, y la otra es simplemen-
20 te la tapa de la anterior, llevando una oquedad don- de se colocan los tornillos precisos para la fija- ción del utensilio a la pared o mueble donde se de- see instalar.

Los elementos magnéticos, son sencilla-
25 mente unos pequeños elementos de material férrico, a los que por procedimientos eléctricos se les ha imantado, y que van colocados a lo largo de unas lá- minas metálicas las cuales tienen practicadas una se- rie de entalladuras o muescas que ajustan sobre las
30 nervaduras de igual sección que la caja lleva previs-



tas, colocadas transversalmente en su cara superior.

35 Con objeto de no disminuir el poder atractivo de los elementos magnéticos, es preciso que las masas magnéticas citadas anteriormente, tengan los polos del mismo signo unidos a la misma lámina, puesto que en caso contrario se contrarrestan sus acciones, quedando por tanto mermado el poder de atracción del imán constituido por las masas magnéticas y las láminas citadas.

40 La caja propiamente dicha de que consta el aparato, tiene forma paralelepípeda, faltándole una de sus caras mayores, la cual una vez colocados los elementos magnéticos, se completa con la tapa.

45 La citada caja, lleva en su cara superior o frontal, practicadas unas pequeñas ventanillas o rendijas por donde sobresalen los bordes de las láminas metálicas, siendo sobre estos bordes donde precisamente se apoya el objeto a suspender.
50 Sobre la misma cara citada en el párrafo anterior y en su superficie interna, lleva unos resaltes de forma troncocónica que sirven de separadores de las masas magnéticas y además unas nervaduras transversales sobre las cuales coinciden las muescas que
55 llevan practicadas en uno de sus bordes las láminas

60 metálicas ya citadas, y para permitir el paso de los tornillos de fijación del utensilio, lleva unos resaltes tronco-cónicos con un taladro practicado en su centro, a través del cual pasa el tornillo de fijación y al mismo tiempo atraviesa la tapa.

65 Lleva esta, y en sentido longitudinal, un nervio de refuerzo que oprime a los imanes manteniéndoles en su posición de vida, es decir, ajustadas sobre la caja sin posibilidad de realizar movimiento alguno y en íntimo contacto con las láminas metálicas. Para mayor comodidad del usuario, en la citada tapa va practicado un alojamiento en el interior del cual se colocan los tornillos necesarios para fijar el aparato, quedando cubierto dicho alojamiento por un papel adhesivo transparente, que 70 dado el momento de instalar el colgador, se desprende con facilidad permitiendo coger los tornillos con que se expende el aparato y proceder a su fijación en el sitio elegido.

75 La caja y su tapa, deben ser fabricadas en material no conductor, pudiendo ser de plástico o baquelita, siendo ambos materiales susceptibles de fundir, con lo cual la fabricación es muy barata.

80 Para mejor comprensión de todo cuanto



28875

85 antecede, se acompaña una hoja de planos en los que se representa, esquemáticamente y a título de ejemplo no limitativo, una realización práctica del COLGADOR MAGNETICO que a continuación y con referencia a los mismos planos se describe detalladamente.

La figura 1, muestra, en perspectiva, una vista del aparato una vez montado.

90 La figura 2, representa, también en perspectiva, un aspecto del colgador, visto por el lado de la tapa.

95 La figura 3, es una sección longitudinal de la caja propiamente dicha, la figura 4, una sección longitudinal de la tapa, y la figura 5 da idea del perfil de la citada tapa.

En la figura 6, se indica la forma de las láminas metálicas, y en la figura 7, se muestra le modo en que van unidas las láminas y los imanes.

100^a En la figura 1, con (1) se indica el cuerpo de la caja, en la que se aprecian los tala-dros (2) para el paso de los tornillos de fijación, y (3) representa los bordes magnetizados sobre los cuales se apoya el objeto a colgar.

105 La figura (2) muestra una vista de la tapa (4) la cual va colocada a presión sobre la ca-



7 875

110 ja (1), pudiendo apreciar el alojamiento (5) donde se colocan los tornillos de fijación con que se expenden el colgador, los cuales pasan a través de los orificios (6) coincidentes con los (2) penetrando a continuación en la pared o mueble sobre el cual se vaya a instalar.

115 Una sección longitudinal de la caja, está dibujada en la figura 3 en la cual con (7) se indica el número de dicha tapa, apreciándose los separadores (8) de los imanes, con (9) se indican las nervaduras con que dicha caja va dotada, en las que se encajan las muescas de las láminas metálicas que más adelante se describen. Con (10) se señalan los resaltes necesarios para el paso de los
120 tornillos de fijación.

125 En la figura 4, se muestra una sección longitudinal de la tapa (4) en la que se aprecian los nervios longitudinales (11) que sujetan a los imanes, mostrando además el alojamiento (12) para los tornillos de fijación con que se expende el aparato, estando dicho alojamiento cubierto por un papel adhesivo y transparente (13), que en el momento de la instalación se despega fácilmente. Una vez
130 instalado el colgador, el citado hueco, queda oculto por la misma superficie sobre la cual se ha fija-



76875

do.

La figura 5, da idea del perfil de la tapa.

135 La figura 6, es la representación de una de las láminas metálicas (14) en la cual se muestran las muescas (15) de que dicha lámina va provista, las cuales coinciden con las nervaduras (9) indicadas al describir la caja, sobre las cuales penetran con un cierto aprieto.

140 La disposición y acoplamiento de los elementos magnéticos, se tiene en la figura 7, en la cual (14) son las citadas láminas metálicas, y (15) son las masas magnéticas que se han mencionado en párrafos precedentes.

145 Según se desprende de todo lo anterior, el COLGADOR MAGNETICO de la presente Memoria, es un utensilio de duración ilimitada, ya que no se deteriora ni pierde imantación por muy grande que sea el uso a que se le somete, pues es bien conocido que el mejor modo de conservar un imán, es colocar un entrehierro que una ambos polos del imán, con lo cual se canalizan las líneas de fuerza o flujo, facilitando su circulación de un polo a otro, evitando de este modo la dispersión de las líneas de fuerza, siendo la citada dispersión la causa de em-

150

155



pobrecimiento de los imanes.

160

165

Es también digno de hacer mención, la carencia absoluta de tornillos ni elementos auxiliares de unión, de material férreo, en contacto con los imanes y láminas, pues únicamente lleva dos tornillos accesorios de fijación del colgador, los cuales no ejercen ninguna influencia perniciosa, ya que van perfectamente aislados en el interior de sus alojamientos sin posibilidad remota de establecer un falso contacto o comunicación entre los elementos metálicos esenciales que constituyen el utensilio que los ocupa.



N O T A

El Modelo de Utilidad que se solicita por veinte años en España y sus Colonias, deberá recaer sobre COLGADOR MAGNETICO, según las siguientes

REIVINDICACIONES

170

1ª.- "COLGADOR MAGNETICO", esencialmente

caracterizado, por estar formado por una caja o estuche propiamente dicho y su tapa, y llevar ubicados en el interior hueco que ambas determinan, los elementos magnéticos precisos, llevando la ci-

175

tada caja unas nervaduras transversales de poca sección sobre las que encajan las muescas o ranuras que de igual tamaño llevan practicadas las láminas metálicas que más adelante se reivindican, y disponer a simismo de unos pequeños resaltes ligeramente tronco-cónicos que hace de separadores de los imanes, estando las nervaduras y resaltes citados, dirigidos hacia el interior de la caja.

180

2ª.- "COLGADOR MAGNETICO", según reivin-

185

dicación anterior, caracterizado porque en la citada caja, y en su cara superior o frontal, han sido practicadas unas ventanilas o ranuras a través de las cuales sobresalen los bordes de las láminas metálicas, llevando asimismo unos salientes tronco-cónicos, taladrados por su centro, y dirigidos hacia el interior de la caja.

190

72875

195 3^a.- "COLGADOR MAGNETICO", según reivindicación primera, caracterizado porque la tapa citada en la primera reivindicación, tiene unos nervios, dispuestos en sentido longitudinal, interrumpidos en aquella zona por donde pasan los tornillos de fijación, y lleva practicado un alojamiento,

accesible aun cuando la tapa esté colocada sobre la caja tal como queda el colgador dispuesto para ser instalado, propio para ser utilizado para 200 colocar en su interior los tornillos o elementos que se han de usar para la fijación del colgador en su lugar de uso.

205 4^a.- "COLGADOR MAGNETICO", según reivindicaciones anteriores, caracterizado por unas masas magnéticas de tamaño adecuado al uso a que se vaya a destinar, colocadas entre dos o más láminas metálicas las cuales quedan simplemente adheridas a los imanes por la acción que estos ejerce sobre aquellas, y en las citadas láminas practicadas unas muescas o entalladuras de tamaño adecuado para encajar 210 en los nervios que la caja propiamente dicha lleva según reivindicación primera, sobresaliendo ligeramente los bordes de las láminas sobre la cara externa de la caja.

215 5^a.- "COLGADOR MARGNETICO".



72875

Todo tal y como queda descrito y reivindicado en la presente Memoria descriptiva que consta de once hojas foliadas y mecanografiadas por una sola cara a la que se acompañan dos hojas de planos para su mejor comprensión.

Madrid, seis de noviembre de mil novecientos cincuenta y nueve

CARLOS BALLESTERO
P.P.



59A

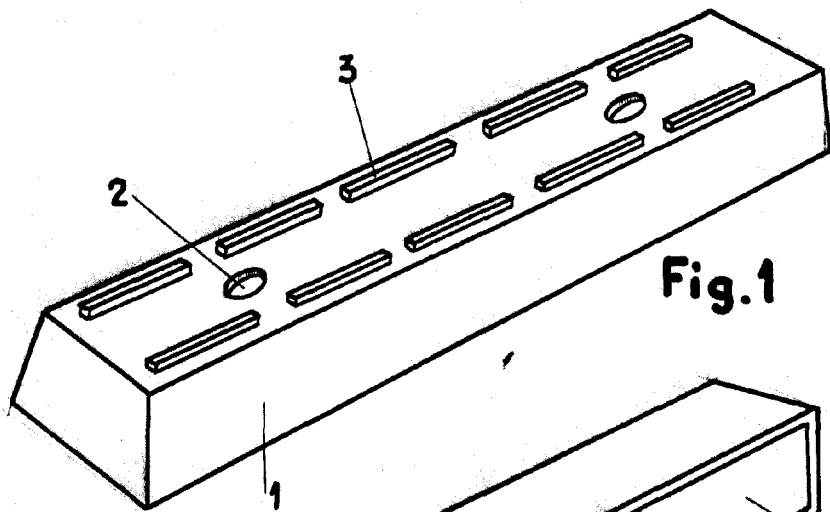


Fig. 1

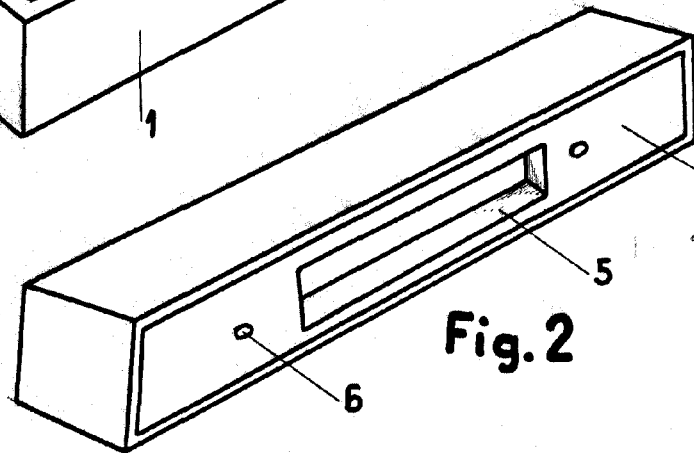


Fig. 2

76875

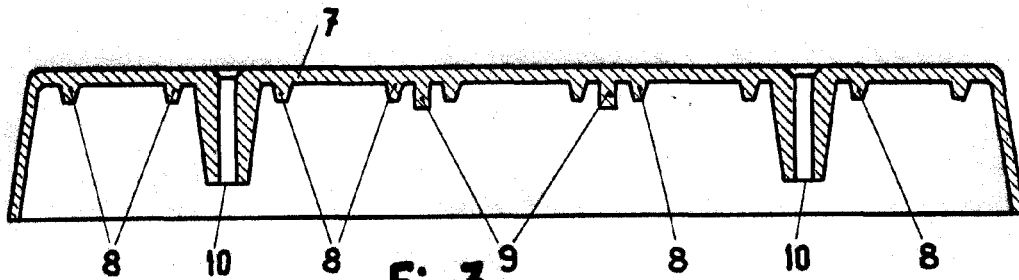


Fig. 3

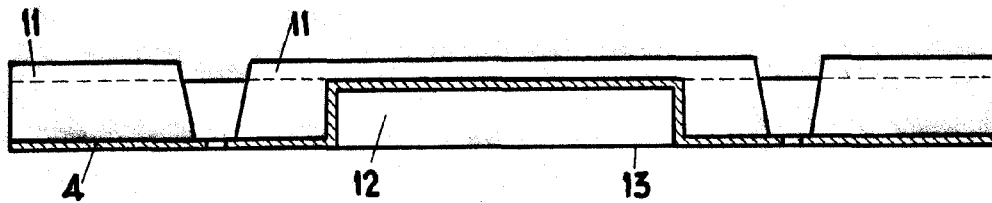


Fig. 4

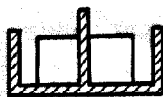


Fig. 5

Escala variable

Madrid, 6 NOV. 1959.

CARLOS BALLESTERO
P.P.

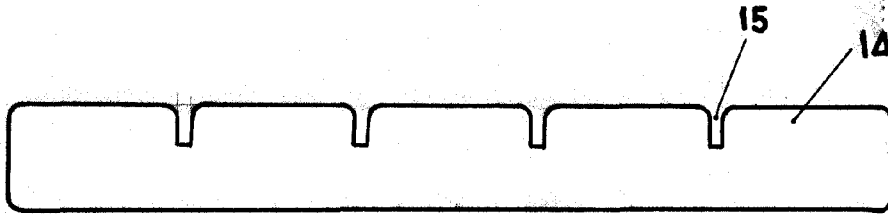


Fig. 6

76875

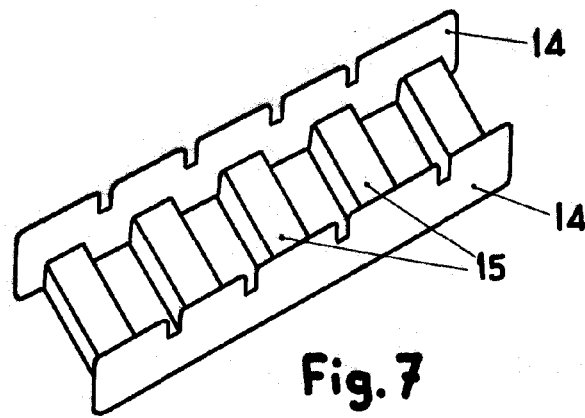


Fig. 7

Escala variable
Madrid, 6 NOV. 1959
CARLOS BALLESTERO
P.P.