

76870



76870

MEMORIA DESCRIPTIVA

que se acompaña a

la solicitud de un

MODELO DE UTILIDAD, por veinte años en España, a favor de D.
JOSE PESET HERNANDEZ, de nacionalidad española, con residen
cia en VALANCIA, Palsfox, nº 5

por

•UNA RESISTENCIA BLINDADA PARA PLANCHAS ELECTRICAS•

76870



6 NOV. 1939

5

La invención a que se refiere la presente Memoria constituye una novedad industrial, con características y ventajas que la hacen merecedora del privilegio de explotación exclusiva que por ella se solicita, de acuerdo con las prescripciones del Estatuto vigente sobre Propiedad Industrial, de fecha 25 de Julio de 1.929, texto refundido publicado el 30 de Abril de 1.930.

10

Vamos a describir en esta Memoria una resistencia blindada para planchas eléctricas cuyas características constitutivas permiten que su duración sea ilimitada y que el calor desarrollado se mantenga más constante que en los sistemas actuales.

15

La resistencia en cuestión está integrada por un cuerpo de fundición hueco, abierto por una de sus caras por la que recibe una masa refractaria en el interior de la cual se encuentra oculta la resistencia eléctrica, que asoma a través de orificios practicados en la caja de fundición para unirse a los bornes de conexión. La materia refractaria queda directamente en contacto con la base de la plancha, de tal suerte que le transmite directamente todo su calor.

20

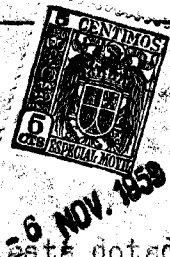
Eventualmente la caja de fundición estará dividida en dos partes de características idénticas, si bien la conexión entre ellas por uno de sus extremos se realice a través de bornes situados apropiadamente.

25

Los dibujos que se acompañan muestran la resistencia en varias posiciones, así vemos en la figura 1ª, una perspectiva de la caja de fundición que ha de contener la resistencia; en la figura 2ª, el montaje de la resistencia con la masa refractaria dentro de dicha caja de fundición, y en la figura 3ª, una sección de dicho montaje.

30

76870



35

Puede verse que la caja de fundición está dotada de una abertura central -1- para paso de los elementos de sujeción de la resistencia al cuerpo de la plancha. La caja presenta unos bordes perimetrales -2- de nivel igual a los que circundan la abertura central. El hueco de la caja queda ocupado por una masa refractaria -3- en cuyo interior se oculta la resistencia -4-. Los orificios -5- están destinados al paso de los extremos de la resistencia y a la fijación de los bornes de conexión.

40

Las ventajas que aporta la nueva resistencia para planchas que hemos descrito son innumerables y especialmente conviene poner de relieve que la duración es ilimitada toda vez que prácticamente es indestructible, a la vez que la transmisión del calor producido por la resistencia se realice con mayor eficacia, y la propia masa refractaria constituye un vehículo acumulador de calor que mantiene en constante acción la plancha aun apesar de ciertas oscilaciones de voltaje.

45

50

Hecha la descripción precedente es necesario añadir que los detalles de realización de la idea expuesta pueden variar, sin que por ello cambie la esencia de la invención que es la que se desprende de los párrafos que anteceden y lo que se reivindica en la siguiente

NOTA

55

En resumen: El Modelo de Utilidad que se solicita ha de recaer sobre las reivindicaciones siguientes:

60

1ª.- UNA RESISTENCIA BLINDADA PARA PLANCHAS ELECTRICAS, caracterizada esencialmente por el hecho de estar constituida a partir de una caja de fundición, dotada de una abertura central y abierta por una de sus superficies mayores, en cuyo interior se establece una masa refractaria que contiene

76870



la resistencia eléctrica cuyos polos aparecen el exterior e
través de pequeños orificios practicados a la caja para unir
se a los bornes de conexión; estando eventualmente la caja di
vidida en dos secciones iguales y complementadas.

65

2ª.- Se reivindica por último, como objeto sobre el
que ha de recaer el Modelo de Utilidad que se solicita "UNA -
RESISTENCIA BLINDADA PARA PLANCHAS ELÉCTRICAS"

70

Todo tal y como queda descrito y reivindicado en la
presente Memoria que consta de cuatro hojas escritas a máqui-
ne por una sola cara y dibujos que se acompañan.

75

Madrid, 6 de Noviembre 1.959

ALFONSO UNGRIA

5

FIG. 1:

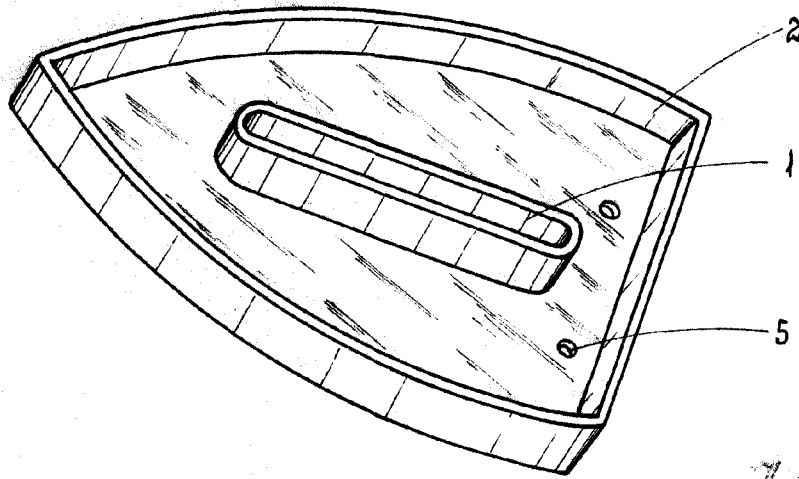
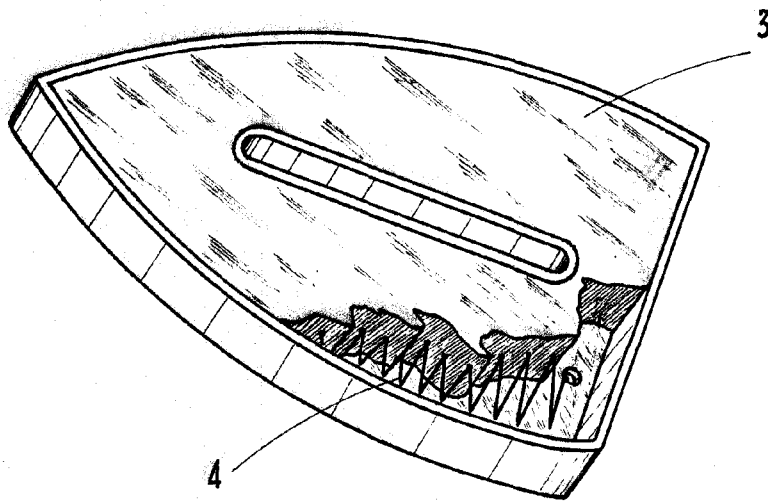
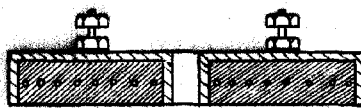


FIG. 2:



73870

FIG. 3:



ESCALA VARIABLE

MADRID, 6 de noviembre DE 19.59

A FON. UNGRIA