



76867

M O D E L O
D E
U T I L I D A D

para "PROYECTOR PERFECCIONADO", a favor de la firma LUMEX,
S.A., domiciliada en BARCELONA, calle de París, núm., 194.

= . =

MEMORIA DESCRIPTIVA

El presente modelo de utilidad se refiere a un proyector perfeccionado.

5: En la mayoría de aparatos proyectores se prevén mecanismos de bastante complicación mecánica para variar la distancia focal que determina una mayor o menor dispersión de luz.

10: Para un alumbrado para escaparates o espectáculos, donde el movimiento para lograr distintas dispersiones de luz es mínimo, se ha ideado un proyector que consta de un cuerpo cilíndrico dentro del cual está ubicado un pequeño espejo re



76867

-6 N

flector fijo en la parte posterior cerrada, y en la parte anterior dispuesta una lente fija, en cuya cara exterior y a su alrededor existen las patas de un portagelatinas para variar el color del haz luminoso.

5. La lámpara situada dentro del cuerpo cilíndrico, entre el espejo y la lente, va acoplada en la prolongación de la basa soporte, deslizando el cuerpo sobre dicho soporte al presentar una regata abierta longitudinalmente en su parte inferior.

10. Para su orientación cenital o acimutal la base está dividida en dos zonas, pie y columna, articuladas entre sí.

Con el fin de facilitar la explicación, se acompaña a la presente memoria una lámina de dibujos en la que se ha representado un caso de realización que se cita a título de ejemplo.

15. En el dibujo :

La figura 1, es una vista en perspectiva del conjunto del proyector.

20. La figura 2, muestra el proyector visto en planta desde su parte superior.

La figura 3, muestra el proyector en su vista frontal.

Haciendo referencia a las figuras, es de observar que el proyector se halla constituido por un cuerpo cilíndrico 1, en cuya parte superior existen una serie de orificios 2 de ventilación, el cual en su parte inferior presenta una regata 3 longitudinal, en la que ajusta el pie 4 horquillado, pudiendo desplazar con respecto al cuerpo 1; el pie 4 es articulado en su final horquillado por su eje 5 a una base de apoyo 6.

25. El pie 4, en su parte superior presenta el portalámparas 7, con la lámpara 8 correspondiente, y en su parte pos-

30.



79867-61

terior presenta el cuerpo una tapa de cierre 9, en la que apoya un espejo reflector 10.

5. La tapa anterior 11, con ajuste a bayoneta mediante unos tornillos 12 es desmontable, comprendiendo sobre la misma una lente 13 y unas patas 14 portagelatinas.

10. El modelo, dentro de su esencialidad, puede ser llevado a la práctica en otras formas de realización, que difieran en detalle de la indicada a título de ejemplo en la descripción, a las cuales alcanzará igualmente la protección que se recaba. Podrá, pues, construirse en cualquier forma y tamaño, con los materiales más adecuados por quedar todo ello comprendido en el espíritu de las reivindicaciones.

= . =

N O T A

15. Descrito el objeto y utilidad de la invención, lo que se declara como no divulgado ni practicado en España, comprende de las siguientes reivindicaciones :

20. 1. Proyector perfeccionado, con orientación acimutal, que se caracteriza, por comprender un cuerpo o carcasa cilíndrica que aloja en su parte posterior un espejo reflector y en su parte anterior una tapa que comporta una lente fija a la misma, constituyéndose entre espejo y lente un foco luminoso o lámpara de posición desplazable con respecto a los mismos, al presentar la carcasa una regata longitudinal en su parte inferior que permite el desplazamiento del cuerpo con respecto al pie, el cual aloja su parte superior en la regata y comporta el foco luminoso.

25.



- 6 NOV

78867

2. Proyector, según la reivindicación 1, en el que los orificios de ventilación están dispuestos longitudinalmente a lo largo de la parte superior de su cuerpo cilíndrico, el cual en su parte anterior y alrededor de la lente presenta unas patas portagelatinas.

5.

3. Proyector perfeccionado.

Según se describe y reivindica en la presente memoria, que consta de cuatro hojas foliadas y escritas a máquina por un sola cara, acompañadas de una lámina de dibujos.

10.

Madrid, a - 6 NOV. 1959

LUMEX, S.A.

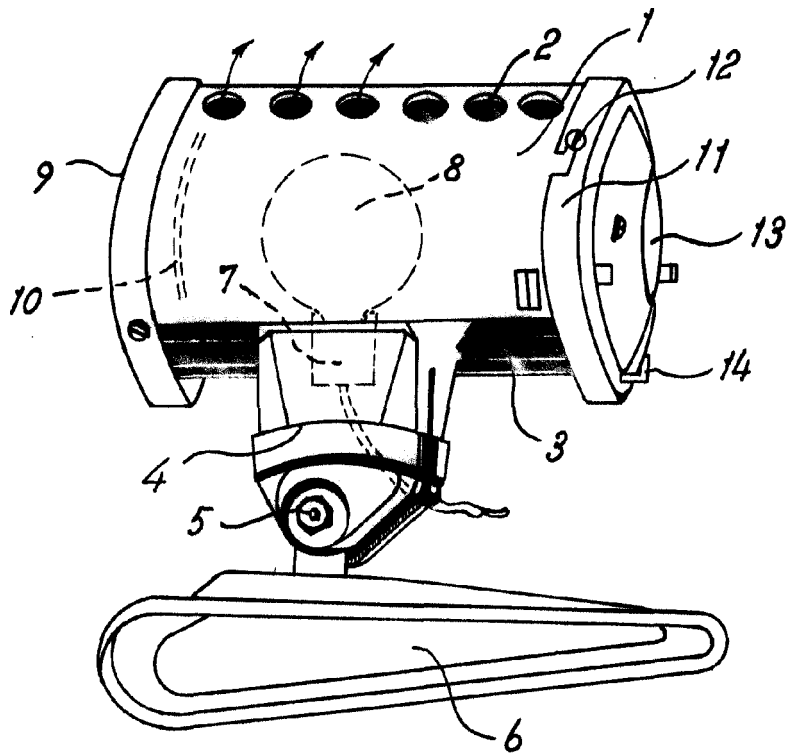
p. a.

JOSE ISERN MIRALLES

G/.ag.



Fig. 1



78867

Fig. 2

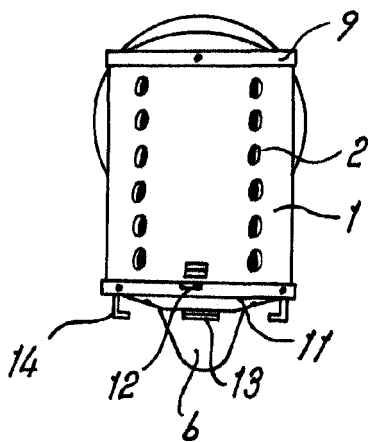
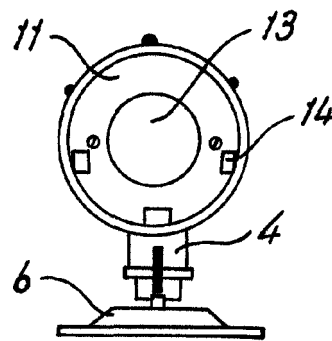


Fig. 3



Madrid, 1959
p.p. Jaime Isern