



-6 NO 5

M O D E L O
D E
U T I L I D A D

por "ARCHIVADOR DE PLANOS", a favor de DON JUAN ZANDER, domiciliado en Barcelona, "Via Layetana, nº 38".

76865

MEMORIA DESCRIPTIVA

El presente Modelo de Utilidad se refiere a un archivador de planos.

5. Conocidos son los inconvenientes que presenta el archivar planos largos ya que ello impide conservarles en debidas condiciones de integridad sea en forma de libros hojeables, sea pendientes de bastidores paralela o rotatoriamente desplazables.

10. Además, la clasificación de juegos de planos por asuntos obliga a establecer voluminosas instalaciones para conseguir la adecuada separación entre unos y otros juegos, y hasta la reseña del contenido de cada plano se realiza difícilmente en relación con una necesariamente rápida inspección y selección del plano que se requiera examinar en un momento determinado.

15. El presente modelo de utilidad subsana tales inconvenien-

76865

6 NOV



tes de una manera racional, cómoda y de fácil inspección y almacenaje, conservándose los planos debidamente clasificados por asuntos, sin posibilidad de deterioro por muy frecuente que sea su manejo.

5. El archivador consiste en una caja resistente, sea de madera o acero, o acero y madera combinados con plástico o Novopan, o cualquier otro material, paralelepípedica recta de sección rectangular o cuadrada de dimensiones tales que pueda alojar todos los planos de un asunto con mútua independencia. La longitud de estas cajas será la necesaria para atender a la máxima altura del plano o planos de cada juego, es decir, que esta longitud basta que sea ligeramente mayor que la altura del plano que la tenga mayor dentro de cada juego.
10. Esta cajas se disponen con su eje mayor horizontal y su interior se compartimenta mediante una serie de tubos de material resistente, tangentes entre sí en las distintas filas que llenan todo el espacio interior de la caja, cuyas filas están situadas de manera que se correspondan en un mismo plano vertical los ejes de cada hilera. Estos tubos pueden alojarse por simple contacto mútuo de sus generatrices de tangencia que, en las filas e hileras extremas, contactan a su vez con las paredes laterales de la caja, o pueden además ligarse con un adecuado pegamento.
15. Cada plano se aloja en su tubo correspondiente enrollado según su altura, teniendo por consiguiente el rollo el diámetro resultante que permita su helgada introducción en su tubo, ya calculado este último para alojar al rollo de mayor diámetro de cada juego. También puede alojarse el rollo en un tubo auxiliar que es el que luego se aloja en el tubo de
20. compartimentación fija de la caja.
- 25.
- 30.

76865 - 6 NO



- Cada tubo de la caja puede cerrarse con tapón individual o encomendar el cierre a la tapa de la caja dispuesta en un plano de testero y acharnelada a un canto vertical de su embocadura. Si se emplea tapón individual se marca en este una referencia, por ejemplo un número de orden, y en la cara interior de la tapa se adhiere una lista en que figuran los citados números de todos los tubos de la caja con indicación somera del contenido del plano que aloja cada tubo. Si no se emplea tapón individual, puede señalarse asimismo una referencia en el borde libre de cada tubo y emplear también la relación de la tapa.
- 5.
- 10.

- Esta tapa lleva, en combinación con el borde de caja o puesto al de su giro, medios de cierre adecuados a su función o sea a la necesidad de conservar asegurado el cierre contra aperturas fraudulentas en su caso.
- 15.

- Es factible adosar este archivador a otro mueble archivador de cualquier clase si, por ejemplo, hay relaciones entre los asuntos archivados en los pliegos de este último y los planos del archivador que nos ocupa. Es asimismo factible disponer estas cajas archivadoras de planos en estanterías, armarios, etc.
- 20.

- En la fig. de la adjunta lámina de dibujos se muestra en perspectiva y abierta una caja archivadora según la presente invención, como ejemplo no limitativo.
- 25.

- En 1 se indica el cuerpo de la caja con tapa 2 en la que está adherida la hoja resumen de contenido 4, siendo 3 los tubos de compartimentación fija (dieciseis en este ejemplo en cuatro filas de a cuatro) y en 5-5' se indican los medios de cierre.
- 30.

- Dentro de la esencialidad del invento caben variantes

78865

- 6 NO 6



- de detalle asimismo protegidas. Podrá pues tener la caja las dimensiones necesarias a su finalidad, constar del número de compartimentos tubulares adecuado en relación con el de planos a alojar, llevar estos tubos sueltos o pegados y emplear para la caja y para los tubos el material mas apropiado a su función.
- 5.

N O T A

De scritos el objeto y utilidad de la invención, lo que se declara como no divulgado ni practicado en España, comprende las reivindicaciones siguientes:

10. 1.- Archivador de planos, caracterizado por constar de una caja de material resistente, paralelepipedica recta cuyas caras laterales se cortan según diedros rectos, con planos de testero tales que, dispuesta la caja con su eje mayor horizontal, resulta cerrado el posterior y abierto el anterior dotado de tapa acharnelada a un borde vertical libre de este testero y con medios de cierre adecuados, llevando compartimentado su interior mediante una serie de tubos de igual diámetro siendo la suma de diámetros de cada fila horizontal igual al ancho de la caja y la suma de diámetros de cada hilera vertical igual a la altura de dicha caja, teniendo estos tubos una longitud tal que resulte ligeramente menor que la profundidad de la caja y con su boca orientada hacia el plano de testero dotado de tapa, topando su extremo posterior con la cara interior del plano de cierre posterior
- 15.
- 20.
- 25.
- 2.- Archivador, según la reivindicación 1, en cuya cara

76865 -6 N



interior de la tapa se dispone adherida una relación del contenido individual de los tubos de compartimentación de acuerdo con la referencia que lleve cada tubo en lugar visible de su boca.

5.

3.- Archivador de planos.

Según se describe y reivindica en la presente memoria que consta de cinco hojas foliadas y mecanografiadas por una sola cara y de una lámina de dibujos.

Madrid, a 6 de Noviembre de 1959.

Juan Z A N D E R.

P. a.

JUAN ZANDE R.

P. a.

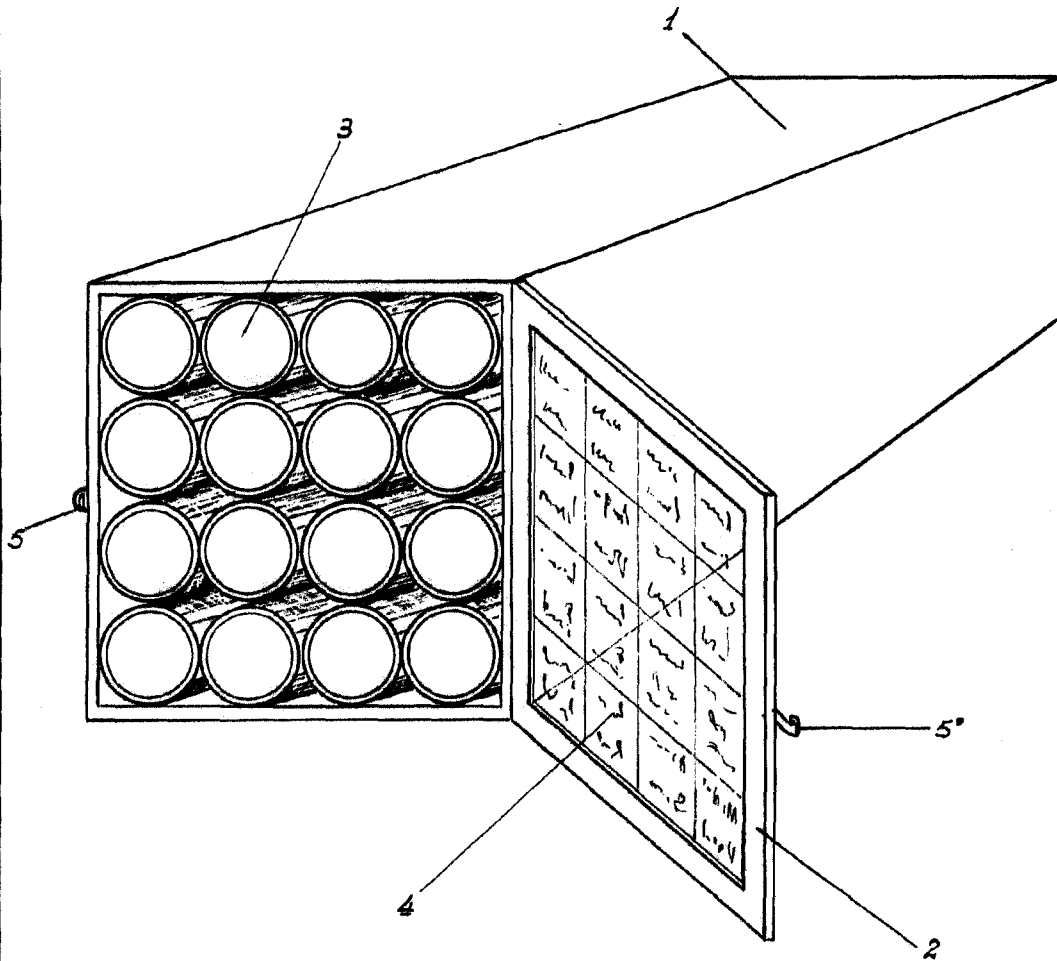
D. Juan Zander

Foja unica



- 6 N 6

76865



Madrid 6 Novbre. 1959

EXPOSICION NACIONAL DE MADRID

Escala Variable