

76862

76862



6 NOV

MEMORIA      DESCRIPATIVA

Correspondiente a un MODELO DE UTILIDAD cuyo registro se solicita por veinte años.

A favor de

D. Alfredo Marco Aracil, de nacionalidad española.

Residente en MADRID.-Tomás Bretón, 3

p o r :

"BOQUILLA FILTRANTE DE ACOPLAMIENTO A CIGARROS"

-----



4 NOV 1937

- La presente memoria descriptiva tiene como fin la declaración del objeto sobre que ha de recaer el privilegio de explotación industrial y comercial exclusiva en el territorio nacional de un Modelo de Utilidad, conforme a la legislación vigente en materia de Propiedad Industrial que, según expresa
- 5.- el enunciado, trata de una boquilla de materia plástica de forma cilíndrica que se adapta al terminal del cigarro durante su elaboración, dotada de cámaras porta filtro y cámara de retención de productos condensados.
- 10.- En la actualidad va siendo cada vez más frecuente entre los fumadores el uso de filtros para contrarrestar la acción nociva que pueda contener el tabaco. El fumador de cigarrillos puede optar por el cigarrillo con filtro incorporado o por cualquiera de la gran variedad de boquillas, algunas de las cuales realizan un filtraje verdaderamente eficiente.
- 15.- Sin embargo, el fumador de cigarros hasta el presente no ha dispuesto en el mercado ningún elemento que le permita protegerse satisfactoriamente, a pesar de que son los más expuestos a intoxicaciones y otros graves perjuicios por la cantidad de humo que aspiran, muy superior al fumador de cigarrillos.
- 20.- Existen boquillas para cigarros dotadas de filtro, pero no son generalmente del agrado del fumador por antiestéticas y por la necesidad de recambiar el filtro continuamente, con las consiguientes molestias.
- 25.- El presente modelo de utilidad resuelve con la perfección deseada el filtraje del humo de los cigarros por medio de una boquilla de materia plástica dotada de un filtro adecuado que está acoplada en el extremo del cigarro siendo recubierta por el revestimiento de éste de forma que exteriormente queda invisible.
- 30.- Esta boquilla presenta la particularidad de que su forma



35.- constructiva no solo permite el filtraje del humo, sino que también realiza la retención de los productos de condensación de éste, tales que alquitraves, creosotos, etc., impidiendo la acción nociva de estas sustancias sobre el aparato respiratorio y el digestivo al ser ingeridas mezcladas con la saliva y asimismo evitar su sabor desagradable que se hace patente sobre todo cuando se fuma la última parte del cigarro.

40.- Con independencia de lo anterior, la boquilla ideada proporciona un mayor grado de comodidad al usuario, porque dada su constitución permite la sujeción perfecta del cigarro sin romper la hoja de tabaco, como sucede con los actualmente conocidos, con y sin filtro, hasta su terminación conservando su grata presencia y debido al acoplamiento perfecto sin que se produzca desprendimiento de la boquilla ni rotura de la hoja de recubrimiento del puro.

45.- Con el fin de facilitar la interpretación más exacta del objeto sobre que ha de recaer el presente privilegio, en el plano adjunto complementario de la presente exposición, se representa una forma práctica para la realización industrial y únicamente a título de ejemplo y, por consiguiente, sin carácter exhaustivo sino meramente informativo.

En este plano:

55.- Fig. 1ª, vista exterior de la boquilla suelta.

Fig. 2ª, sección longitudinal de la misma boquilla, indicando en línea de trazos el acoplamiento del cigarro, la situación del filtro y del terminal del cigarro y su recubrimiento.

60.- Fig. 3ª, vista frontal de la cápsula.

En las expresadas figuras, las referencias corresponden:

(1).-Cilindro de acoplamiento del cigarro.

(2).-Rebaje de la boca en forma de cuchilla para evitar el escalonamiento de la boquilla y el tabaco liado.

7686

2 NOV



- 65.- (3).-Rebaje circular para la sujecion del cigarro.  
(4).-Estriado para facilitar la adherencia de la hoja de recubrimiento.  
(5).-Orificio de salida de humo.  
(6).-Refuerzo de casquete esférico para evitar el deslizamiento del cigarro.
- 70.- (7).-Cámara colectora de productos de condensación.  
(8).-Cámara de filtraje.  
(9).-Alojamiento del terminal del cigarro.  
(10).-Terminal delcigarro.
- 75.- (11).-Hoja de tabaco, de revestimiento exterior del cigarro.

Como materia constituyente de la boquilla está prevista el plástico preferentemente blando para facilitar su adaptación al cigarro.

- 80.- Exteriormente, como puede apreciarse en la fig. 1ª es de forma cilíndrica terminada en su parte superior después de un rebaje circular (3), en forma de casquete esférico con un orificio central (5).

- 85.- La superficie exterior, tanto la parte cilíndrica como la esférica presenta un ligero estriado (4) cuyo objeto es darle mayor rugosidad para la mayor adherencia del tabaco de recubrimiento.

- 90.- Interiormente, según se aprecia en las figs. 2ª y 3ª, el cilindro presenta en su embocadura inferior una conicidad (2) que enlaza con la superficie cilíndrica interior.

El orificio (5) desemboca en el interior de una cámara cilíndrica (6) formada por una pared circular concéntrica con dicho orificio, que forma además otra cámara anular (7) con la cara interna de la pared cilindro exterior.

- 95.- La aplicación de la boquilla al cigarro se realiza en-

76862



100.-

cajando el terminal de este en el alojamiento (9) del cilindro, después de haber alojado en la cámara (8) el filtro, indicado por línea de puntos en la fig. 2ª, cuyo filtro puede ser de papel filtrante enrollado o de cualquiera otra materia apropiada, quedando situados ambos elementos en la posición indicada con líneas de trazos (10) en la misma fig. 2ª.

105.-

Después se recubre el conjunto con el revestimiento (11) indicado con línea de puntos en la fig. 2ª, de hojas escogidas normal en los cigarros quedando la boquilla oculta no siendo necesario el uso de pegamento por ser suficientemente adherente la cápsula debido al estriado (4).

110.-

El proceso de purificación y filtraje se realiza al pasar el humo por el filtro situado en la cámara (8). Al mismo tiempo la cámara anular (7) recoge los productos líquidos de condensación no dejándolos salir por el orificio (5).

115.-

El rebaje circular (3) impide la rotura del recubrimiento (11) y facilita la unión de este con la boquilla.

Descrita suficientemente la naturaleza del invento y su forma de realización práctica, únicamente cabe añadir que en el conjunto y partes independientes constitutivas del todo son susceptibles modificaciones y cambios de materias, forma y disposición en cuanto estas alteraciones no desvirtúen el fundamento esencial del mismo.

#### REIVINDICACIONES

120.-

1ª).- "BOQUILLA FILTRANTE DE ACOPLAMIENTO A CIGARROS" que se caracteriza por estar constituida por un cilindro que se adapta al terminal del cigarro en el proceso de elaboración de éste, que presenta en su boca un rebaje en forma de cuchilla y en su interior una pared circular que forma una cámara cilíndrica para alojamiento del filtro y concen-

125.-

76862



130.-

tricamente a esta una cámara anular destinada a recoger los productos líquidos de condensación del humo del tabaco durante su combustión; teniendo el cilindro en su parte superior un refuerzo en forma de casquete esférico con orificio de salida de humo.

135.-

2ª).- "BOQUILLA FILTRANTE DE ACOPLAMIENTO A CIGARROS" que se caracteriza porque la superficie exterior del cilindro presenta unas rugosidades formadas por estriado irregular de la misma, cuyo objeto es facilitar la adherencia de las hojas de recubrimiento.

140.-

3ª).- "BOQUILLA FILTRANTE DE ACOPLAMIENTO A CIGARROS" que se caracteriza porque el cilindro presente exteriormente un rebaje circular, por debajo del casquete reforzado de la boquilla cerca del borde superior donde termina la parte cilíndrica de la boquilla, cuyo objeto es impedir el deterioro de la hoja de tabaco de recubrimiento del cigarro en esta parte y proporcionar mejor sujeción del cigarro con los dientes.

4ª).- "BOQUILLA FILTRANTE DE ACOPLAMIENTO A CIGARROS".

La presente memoria descriptiva consta de seis hojas foliadas y mecanografiadas por una sola cara, componiendo un total de ciento cuarenta y siete líneas, incluidas éstas.

Madrid, 6 de Noviembre de 1.959.-

ANTONIO ESCOBAR  
S. P.

76862



6 NOV

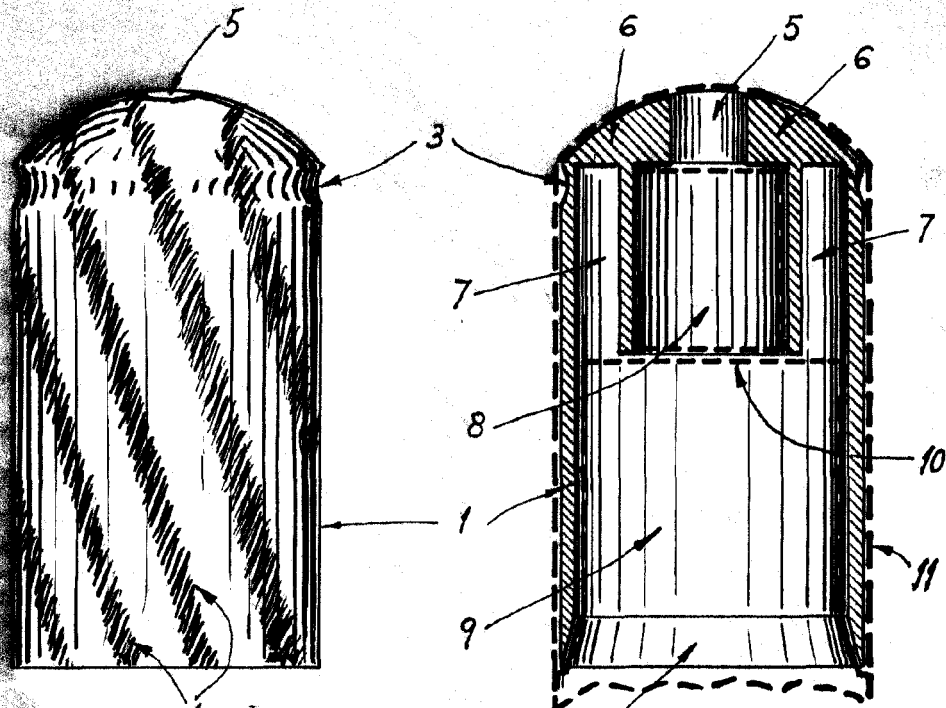


Fig. 1

Fig. 2

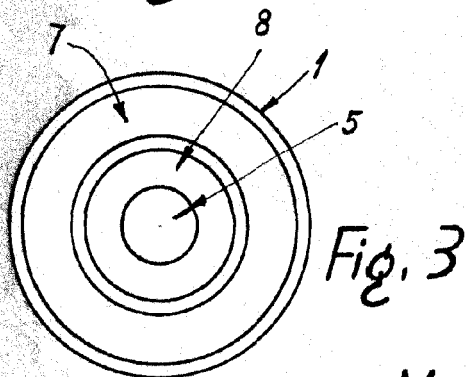


Fig. 3

Madrid, 6 Noviembre 1959

ANTONIO MARCO ARACIL  
D.P.