



76858

MODELO DE UTILIDAD

por V E I N T E años  
a favor de D. Valentin Ortiz de Lucio  
de nacionalidad española  
residente en Madrid, Colegiata 4  
por:  
"APARATO DOSIFICADOR"

M e m o r i a d e s c r i p t i v a

5.- La presente invención se refiere a un aparato dosificador que responde a un principio de trabajo y constitución completamente distinto de todos los sistemas conocidos hasta el presente, mejorando a los aludidos sistemas antiguos, tanto en su funcionamiento como duración y economía de fabricación.

La característica esencial de la invención recae en el hecho de haber logrado un dosificador de constitución simple que mediante un ingenioso dispositivo, permite calcular la ración a gusto del usuario.

10.- Para la mejor comprensión del presente invento, se acompaña una hoja de planos, en los que la fig. 1ª corresponde a una perspectiva del conjunto y la figura 2ª es una sección longitudinal



del mismo objeto.

La numeración que en ambas figuras consta, tiene el siguiente valor:

- 1.- Recipiente.-
- 5.- 2.- Tapa.-
- 3.- Asa.-
- 4.- Casquillo solidario al conjunto y dispuesto en un lateral.
- 5.- Empuñadura.
- 10.- 6.- Vástago.
- 7.- Muelle helicoidal.
- 8.- Tope dosificador.
- 9.- Reciento dosificador.
- 10.- Falso fondo del recipiente -1-.
- 15.- 11.- Boca de comunicación del falso fondo -10- con el recinto dosificador -9-.

Para la utilización práctica de esta invención, tenemos el recipiente -1- con el falso fondo -10-, bajo el cual y con salida al exterior, figura la empuñadura -5- que arrastra al vástago -6- solidario al tope dosificador -8-, alojado este en el recipiente -9-, por lo que, en posición normal, el contenido baja por la boca -11- llenando dicho recinto -9- y al ser empujado hacia adelante la empuñadura -5- y vstago -6- es obturada la boca, -11- y al dejar de cumplir su misión obturadora el tope -8-, y dada la 25.- disposición en plano inclinado del recinto -9-, el contenido cae al espacio volviendo a ser cargado dicho recinto -9- al hacer retroceder al conjunto, el muelle recuperador -7-.

Las ventajas del aparato dosificador son evidentes, puesto que su fabricación será económica, su montaje rápido y sin posibles errores y finalmente su utilización agradable, estética y có- 30.-



moda.

Serán independientes del objeto de la presente invención, los materiales, forma, colores y dimensiones, tanto absolutas como relativas y en general todo cuanto no altere, cambie o modifique la esencialidad de la invención.

5.-

Descrita suficientemente la naturaleza y objeto de esta invención, se hace constar que las características esenciales sobre las que han de recaer la concesión del mismo, están comprendidas en las siguientes:

10.-

REIVINDICACIONES

1ª.- Aparato dosificador caracterizado por comprender un recipiente con su correspondiente tapa y asa con la particularidad de que al interior del recipiente se le ha dotado de un falso fondo dispuesto en sentido inclinado con una pequeña ventana en la parte más baja.

15.-

2ª.- Aparato dosificador caracterizado porque bajo el falso fondo discurre una empuñadura que sale al exterior a la altura del asa, accionada por un muelle de recuperación, poniendo en funcionamiento un pequeño receptáculo dosificador que discurre a lo largo de una guidera que sale al exterior por la parte opuesta a la empuñadura.

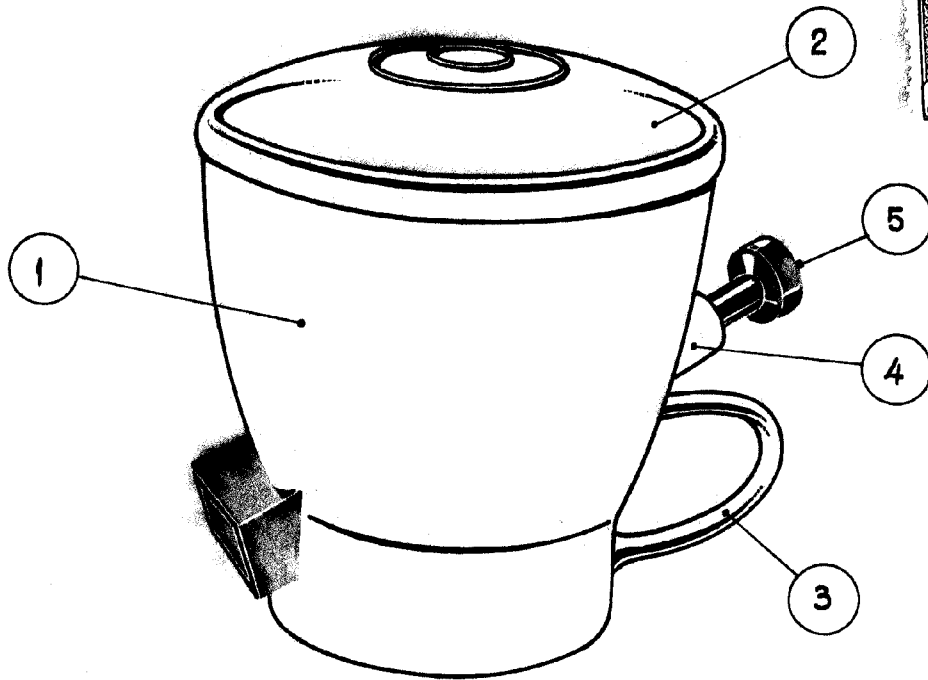
20.-

3ª.- APARATO DOSIFICADOR.

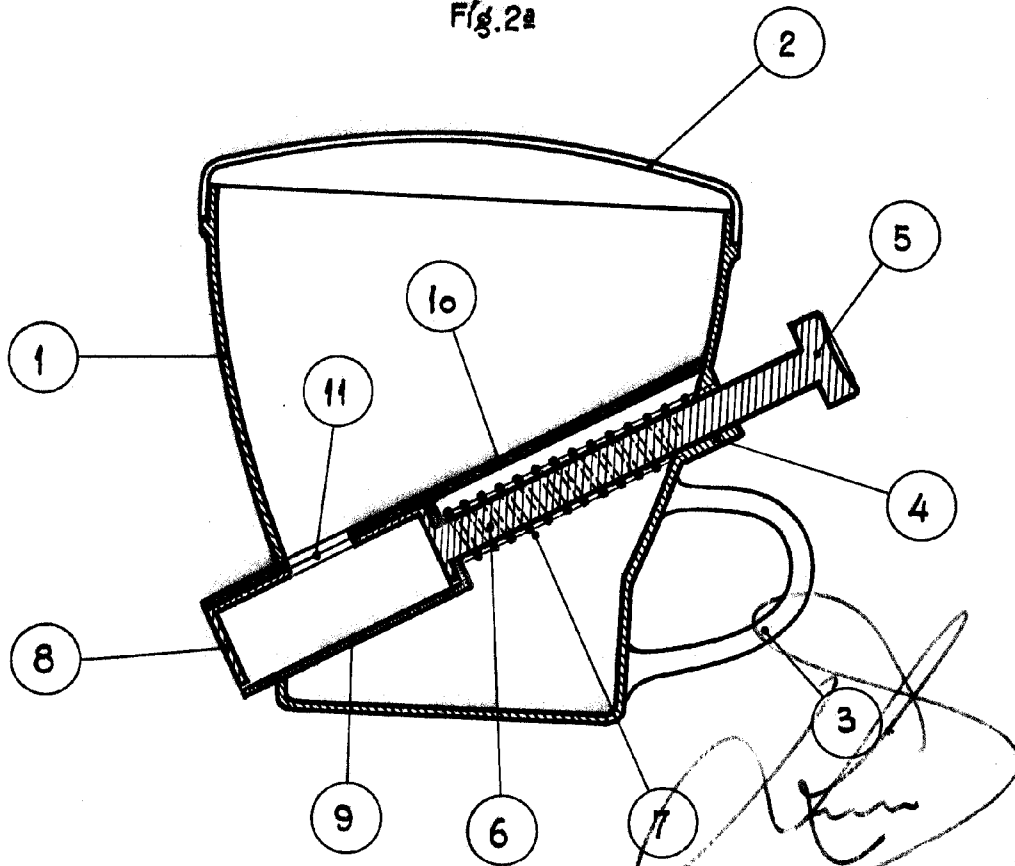
Todo ello tal y como se reivindica en la presente memoria descriptiva que consta de TRES hojas escritas a máquina por una sola de sus caras y planos que la ilustran.

Madrid, 6 de Noviembre de 1.959

Fíg.1ª



Fíg.2ª



Escala variable.

A handwritten signature in the bottom right corner of the drawing area, which appears to read "Valentin Ortíz de Lucio".