

76857



MODELO DE UTILIDAD

por V E I N T E años
a favor de D. Valentin Ortiz de Lucio
de nacionalidad española
residente en Madrid, Colegiata 4
por:

"SALERO-TALQUERA PERFECCIONADO"

M e m o r i a d e s c r i p t i v a

5.- La presente invención se refiere a un salero talquera perfeccionado que responde a un principio de trabajo y constitución completamente distinto de todos los sistemas conocidos hasta el presente, mejorando a los aludidos sistemas antiguos, tanto en su funcionamiento como duración y economía de fabricación.

10.- Esencialmente constituye esta invención el hecho de disponer de un recipiente estanco que presenta la particularidad de que sus paredes laterales van concebidas en forma de fuelle y que al presentar la boca obturada por una tapa de encaje que cuenta en su superficie con unas pequeñas perforaciones de salida, al ser comprimido el conjunto, sale pulverizado al exterior



76857

el contenido de dicho envase.

Para la mejor comprensión de la presente invención, se acompaña una hoja de planos, en los que la fig. 1ª corresponde a una vista del conjunto, mitad seccionado para mejor detalle y la figura 2ª es una vista en planta superior.

5.-

La numeración que consta en dichas figuras, goza del siguiente valor:

- 1.- Tapa.
- 2.- Envase.
- 10.- 3.- Paredes laterales en forma de fuelle.
- 4.- Pestaña circular de encaje de la tapa -1-.
- 5.- Faldón solidario a la tapa -1-.
- 6.- Zona obturada de la tapa -1-.

Para la utilización práctica de esta invención, y tenemos el envase -2- con sus paredes -3- concebidas en forma de fuelle y obturada su boca con la tapa -1- que cuenta con las perforaciones de salida -6-, por lo que al ser comprimido el conjunto, el contenido que encierra, tiende a salir lanzado al exterior a través de las mencionadas perforaciones -6-.

20.- Las ventajas del nuevo salero-talquera son evidentes, puesto que su fabricación será económica, su montaje rápido y sin posibles errores y finalmente su utilización, agradable, estética y cómoda.

Serán independientes del objeto de la presente invención, los materiales, forma, colores y dimensiones, tanto absolutas como relativas y en general todo cuanto no altere cambie o modifique la esencialidad de la invención.

Descrita suficientemente la naturaleza y objeto de este Modelo de Utilidad, se hace constar que las características esenciales sobre las que han de recaer la concesión del mismo,

30.-



están comprendidas en las siguientes: **76857**

REIVINDICACIONES

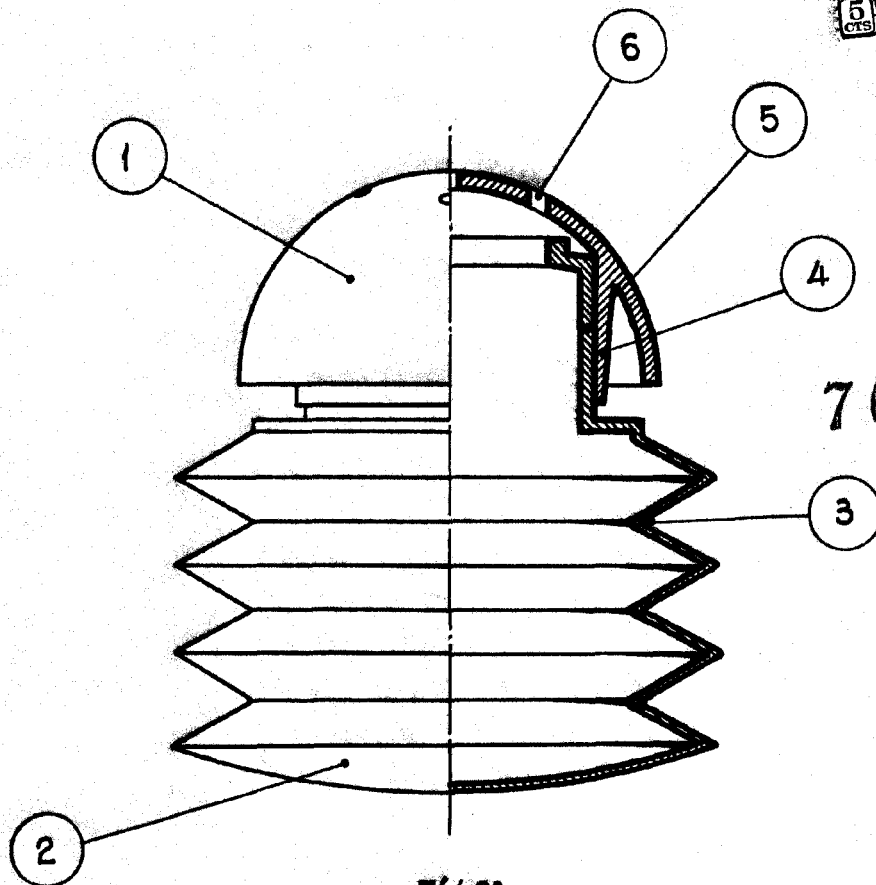
5.- 1ª.- Salero-talquera perfeccionado, caracterizado por comprender un recipiente estanco formadas sus paredes laterales por una sucesión de cuerpos originadoras de un fuelle, obturada la boca del recipiente por su correspondiente tapa dotada de perforaciones, a fin de que al ser comprimido el fuelle, salga al exterior el producto envasado.

10.- 2ª.- SALERO-TALQUERA PERFECCIONADO.
Todo tal y como se describe en el cuerpo de la presente memoria que consta de TRES HOJAS escritas a máquina por una sola de sus caras y plano que la ilustran.

Madrid, 6 de Noviembre de 1.959

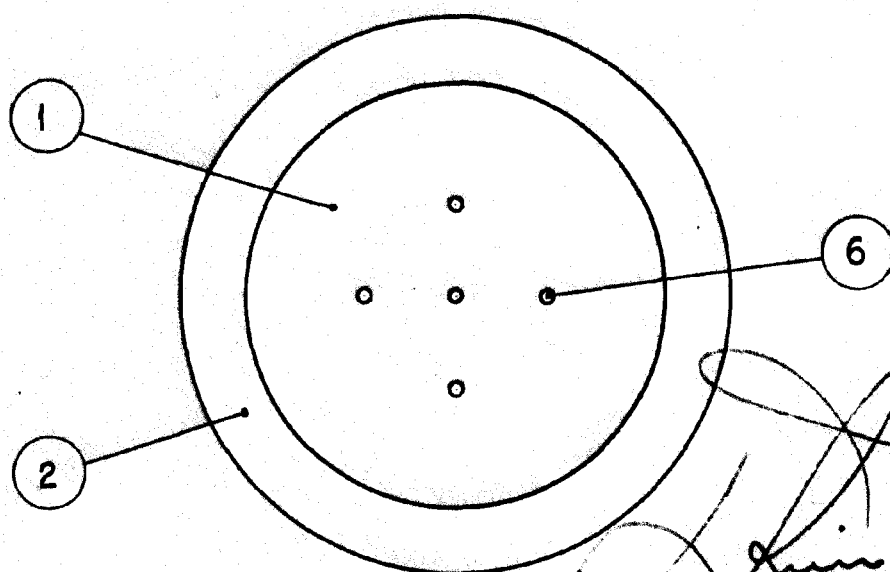


Fig. 1ª



76857

Fig. 2ª



Escala variable.