

76856



MODELO DE UTILIDAD

por V E I N T E años
a favor de D. Valentin Ortiz de Lucio
de nacionalidad española
residente en Madrid, Colegiata 4
por:

"BISAGRA DE PROPIEDADES PARTICIONALES"

M e m o r i a d e s c r i p t i v a

5.- La presente invención se refiere a una bisagra de propiedades particionales que responde a un principio de trabajo y constitución completamente distinto de todos los sistemas conocidos hasta el presente, mejorando a los aludidos sistemas antiguos tanto en su funcionamiento como duración y economía de fabricación.

10.- La novedad de la presente invención, recae en el hecho de haberse logrado la realización de una bisagra de tal suerte concebida, que a satisfacción del usuario, puede obtenerse el trozo de la misma que se desee con tan solo cortar a la medida deseada.



Para la mejor comprensión de la presente invención, se acompaña una hoja de planos en los que la figura 1ª nos muestra una perspectiva del conjunto y la figura 2ª es una vista lateral de la misma.

5.- La numeración que en ella consta, tiene el siguiente valor:

- 1.- Ala lateral.
- 2.- Ala general.
- 3.- Perforaciones de fijación.

10.- 4.- Gozne de giro.

Para la utilización práctica de la invención, tenemos las dos alas laterales -1- y -2- que cuentan con sus correspondientes bordones laterales huecos y escalonados, por lo que al ser enfrentados entre sí se hace pasar a lo largo de ellos el gozne de giro -4-, y dada la especial concepción del conjunto y la flexibilidad de sus materiales, basta cortar a la medida deseada para obtener una bisagra de medidas apropiadas.

Las ventajas de la nueva bisagra son evidentes, puesto que su fabricación será económica, su montaje rápido y sin posibles errores y finalmente su utilización, agradable, estética y cómoda.

Serán independientes del objeto de la presente invención, los materiales, forma, colores y dimensiones, tanto absolutas como relativas y en general todo cuanto no altere cambie o modifique la esencialidad de la invención.

Descrita suficientemente la naturaleza y objeto de este Modelo de Utilidad, se hace constar que las características esenciales sobre las que han de recaer la concesión del mismo, están comprendidas en las siguientes:

30.- REIVINDICACIONES



1^a.- Bisagra de propiedades particionales, caracterizada por comprender sendas piezas laminales, que íntimamente y de una manera escalonada y coincidente, llevan incorporado un bordón lateral hueco, por lo que al ser encarados entre sí los bordones de ambas piezas laminales, a través de ellos se hace pasar un gozne coincidente en largo con dichas piezas, lo que permite el usuario utilizar la porción de bisagra que desee, previo corte de la tira total conseguida.

2^a.- BISAGRA DE PROPIEDADES PARTICIONALES.

10.- Todo tal y como se reivindica en la presente memoria descriptiva que consta de TRES HOJAS escritas a máquina por una sola de sus caras y plano que la ilustran.

Madrid, 6 de Noviembre de 1.959



70856

Fig. 1ª

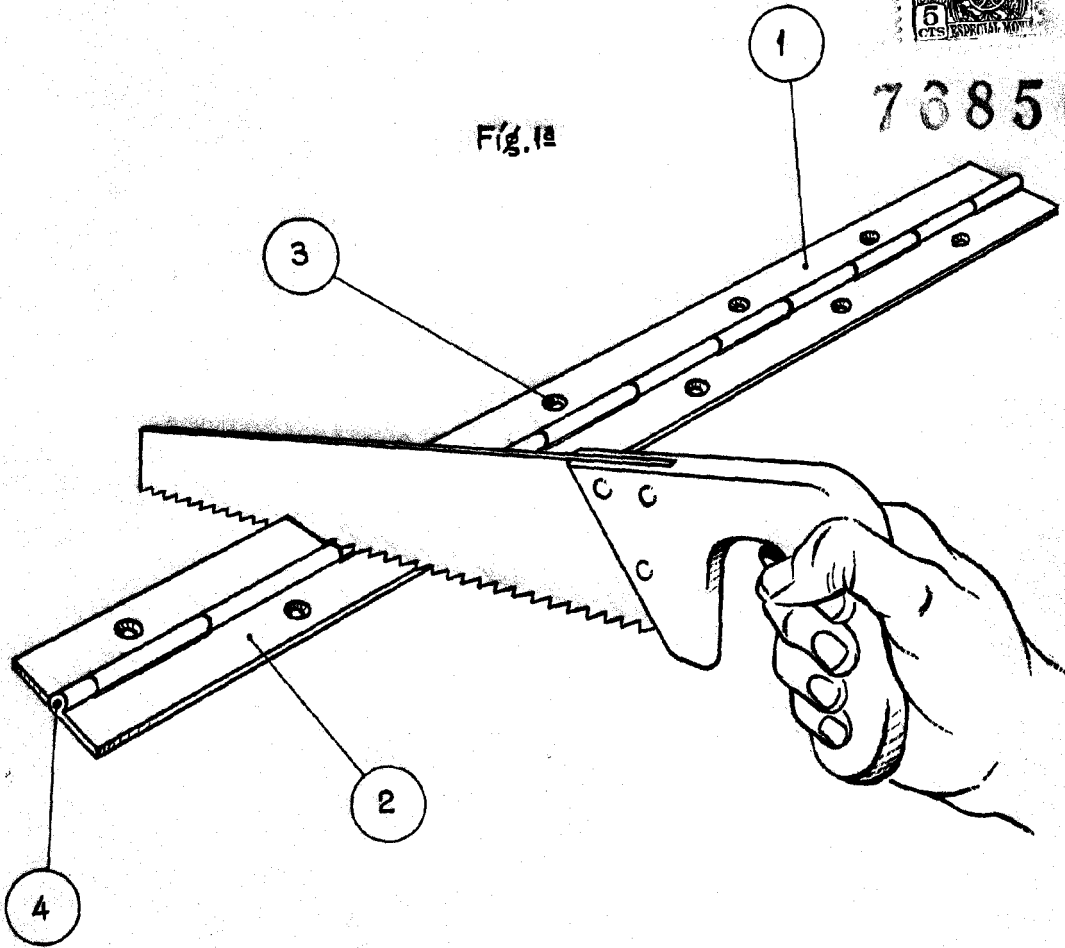


Fig. 2ª

