

76848



76848

MEMORIA DESCRIPTIVA

que se acompaña a

la solicitud de

un MODELO de UTILIDAD por VEINTE AÑOS en ESPAÑA, a favor de
DON BARTOLOME BUADES NICOLAU, residente en Madrid, c/. Pia-
monte nº 12,

por

"UN DISPOSITIVO PARA TENDER LA ROPA"



76848

5.- La invención a que se refiere la presente memoria constituye una novedad industrial con ventajas y características que la hacen merecedora del privilegio de explotación exclusiva por ella solicitado, de acuerdo con las prescripciones del Estatuto vigente de la Propiedad Industrial de fecha 26 de julio de 1929, texto refundido publicado el 30 de abril de 1930.

10.- El objeto a que se contrae la presente invención, tiene como finalidad la de aportar un nuevo dispositivo de parrilla para el tendido de ropa, preferentemente en interiores, el cual reúne características que le hacen superior a todo lo conocido para los mismos fines hasta la fecha.

En los dibujos que se adjuntan se muestra el dispositivo en sus posiciones de elevado y bajado, y el modo de utilizarlo.

15.- Se compone esencialmente este dispositivo, de dos pares de brazos (2) (3), fijos a la pared por sus puntos de articulación (6). El brazo superior (3) presenta cerca de su extremo una articulación (4), estando dicho brazo (3) unido al (2) por un eje de giro (8). Fijo a la articulación (4) del brazo (3), hay una parrilla (1), de la cual salen dos muelles (5) que tienen sujeto su extremo en la pieza articulada (4). Al extremo del brazo (3), hay una palanca de mando (7).

20.-
25.-
30.- Teniendo el dispositivo fijo a la pared por sus puntos de agarre(6), y estando este en posición de ser cargado, se procede a colgar la ropa entre las varillas constitutivas de la parrilla. Para elevar el tendedero, se empuja con la mano el brazo (2), hasta conseguir que dicho brazo forme con el suelo paralelas, pasado ese punto basta actuar ligeramente sobre la palanca (7) hacia arriba, para que los brazos se cierran, quedando el (2) perpendicular al suelo y por tanto la parrilla en posición elevada; en la cual permanecerá por acción tensora del muelle (5) que impide que dichos brazos se abran.



76848

Para hacer descender la parrilla, bastará actuar en sentido normal sobre la palanca (7) solidaria del brazo (3), que hará con su descenso perder la verticalidad al (2), provocándose entonces el descenso de la parrilla.

5.- Las ventajas que se derivan de la presente invención son las siguientes:

1ª. Permite tender en un espacio de 1,20 m. de largo, por 0,50 m. de ancho la ropa que necesitaría normalmente 10 m. de cuerda.

10.- 2ª. Su manejo es de una sencillez notable, siendo en extremo cómodo su manejo.

3ª Permite la instalación del conjunto en interiores, cuartos de baño, etc.

15.- Aparte de las señaladas se deducen otras muchas ventajas, que no creemos necesario señalar, por haber quedado suficientemente patentes a lo largo de esta descripción.

20.- Hecha la descripción precedente hemos de añadir que los detalles de realización de la idea expuesta pueden variar, sin que por ello cambie la esencia de la invención que es la que se desprende de los párrafos anteriores, y la que se reivindica en la siguiente

N O T A

En resumen: el Modelo de Utilidad cuyo registro se solicita recaerá sobre las siguientes reivindicaciones:

25.- 1. Un dispositivo para tender la ropa, caracterizado porque consiste esencialmente en una parrilla destinada a colgar la ropa, la cual es soportada de manera fija a dos juegos de dos brazos, sujetos a la pared, dos de los cuales, los superiores, están articulados cerca de su extremo, de tal manera que la parrilla que adopta siempre posiciones paralelas al suelo puede ser elevada por virtud de la articulación que tiene en su agarre a la pared, dichos brazos, quedando

30.-



1959
76848

en posición superior merced a unos muelles tensores que actúan desde el lateral de la parrilla, a un punto del brazo superior articulado, y que impiden que dichos brazos se abran, produciendo la bajada de la parrilla.

5.-

2. Se reivindica por último, como objeto sobre el que ha de recaer el Modelo de Utilidad que se solicita: "UN DISPOSITIVO PARA TENDER LA ROPA".

Todo conforme queda descrito en la presente memoria que consta de 4 páginas escritas a máquina y dibujos adjuntos.

Madrid, 5 de noviembre de 1959

ALFONSO UNGRIA

Alfonso Ungria

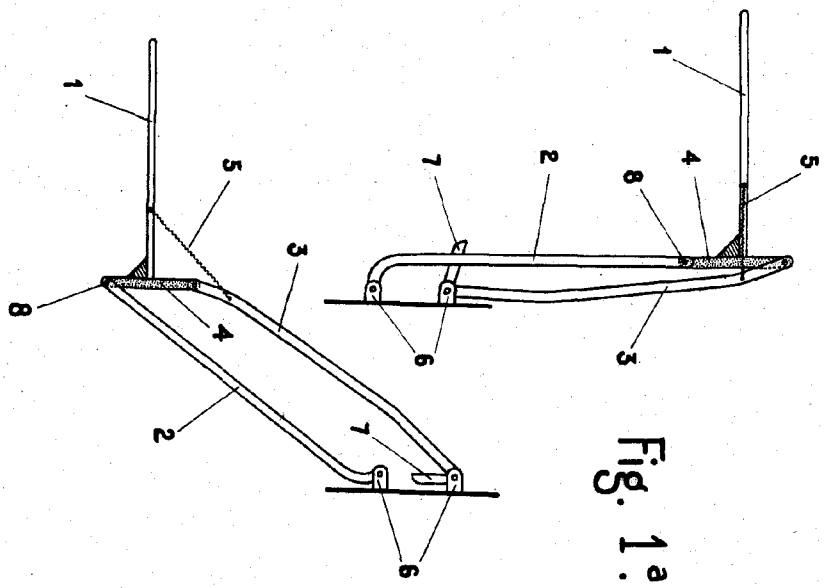
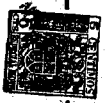


Fig. 1.ª

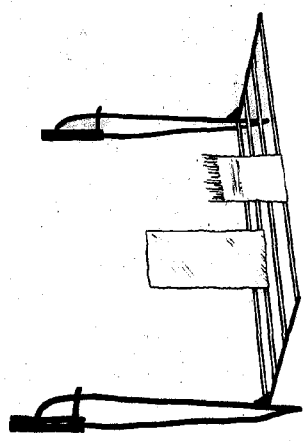


Fig. 2.ª

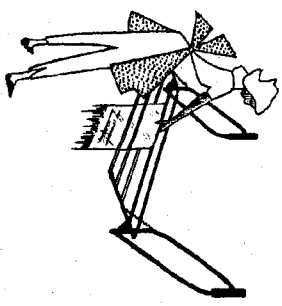


Fig. 3.ª

ESCALA VARIABLE
 MADRID, 5 DE NOVIEMBRE DE 1912
 AUPONSO UNGERLA