

27 OCT.



76840

M O D E L O
D E
U T I L I D A D

a favor de Don ANTONIO REY RIERA, de nacionalidad española, residente en Barcelona, calle Sagrera, 177, por "CUCHILLO PARA ELECTROCUCION Y SACRIFICIO DE AVES Y SIMILARES".

- . -

MEMORIA DESCRIPTIVA

La presente invención se refiere a un cuchillo, de características especiales para facilitar la electrocución y sacrificio de aves y otros animales análogos, mediante el cual se ahorra a los mismos los sufrimientos que de otra forma padecen y que se traducen además en riesgos para la misma persona que efectúa el sacrificio.

5. En efecto, el sacrificio de animales vivos por sangrado, tal como se viene realizando corrientemente obliga al operador a sostener fuertemente al animal que, mientras se va sangrando sufre constantes espasmos de-

10.

27 OCT.



rivados de la falta de sangre que se va produciendo por la salida de la misma, la cual, en esta situación, fácilmente salpica y mancha, Ello aparte de que en el momento de herirlos para el sangrado, por los mismos movimientos del animal, el operador corre el riesgo de herirse a sí mismo con el cuchillo utilizado para ello.

5. El cuchillo objeto de la invención solventa estos inconvenientes y facilita la electrocución o atontamiento por "shock" eléctrico del animal que, de esta forma, permanece completamente quieto durante su sangrado y desde el primer contacto con el cuchillo, desangrándose perfectamente.

10. Con este cuchillo, pues, se sigue el sistema de "shock" eléctrico, que ha sido puesto en práctica con excelentes resultados y el cual se basa en una momentánea paralización del corazón como consecuencia de dicho "shock", que da por resultado, aparte de la ausencia total de sufrimiento para el animal sacrificado, el desangrado perfecto del mismo y, como consecuencia de ello, una mejor presentación de las carnes al consumidor.

15. El cuchillo en cuestión consiste esencialmente en un conjunto de hoja y mango, de los que la primera está constituida por dos láminas metálicas, separadas entre sí por una fina capa de un aislante dieléctrico apropiado (sea placa fina de mica u otro), formando un todo indivisible y completamente solidarizado, debidamente afilado y en condiciones para facilitar las operaciones a que está destinado.

20.

25.



27 OCT.

718/0

Cada una de las láminas metálicas de dicha hoja está conectada a un conductor que pasa a través del mango del cuchillo, en cuyo interior se halla alojado un interruptor adecuado que mantiene normalmente el circuito abierto.

5. La separación entre el mango y la hoja queda determinada por una valona saliente que protege la mano del operador contra salpicaduras de sangre en el momento del sangrado.

10. Para mejor comprensión de cuanto queda expuesto, se acompaña un dibujo en el que, esquemáticamente y tan sólo a título de ejemplo, se representa un caso práctico de realización de un cuchillo de las características indicadas.

15. En dicho dibujo, la figura 1 representa el cuchillo visto en perspectiva; la figura 2 corresponde a una sección y despiece, en perspectiva y a mayor escala, de la punta del cuchillo; y la figura 3 es una vista en sección transversal de la propia hoja.

20. De acuerdo con la invención, el cuchillo en cuestión presenta su hoja formada por dos láminas metálicas gemelas -1- y -2-, entre las cuales queda comprendida, formando un todo debidamente solidarizado, una placa de material aislante -3- de espesor adecuado.

25. Cada una de las láminas -1-2- queda conectada a un conductor que atraviesa el mango -4- y en donde queda intercalado un interruptor de pulsador -5- accionable desde el exterior.



75840

El conductor -6- emerge igualmente al exterior y queda dotado de los medios corrientes para conexión al circuito de alimentación, preferentemente proveniente de un transformador que proporciona la corriente al voltaje necesario para la operación.

5.

Finalmente, en el arranque de la hoja, y entre ésta y el mango -4-, queda prevista una valona protectora -7- para la mano del operador.

La utilización del cuchillo descrito es bien sencilla:

10.

Actuando con el mismo en la forma corriente, se pincha al animal, al mismo tiempo que se actúa sobre el pulsador -5-, de tal forma que el paso de la corriente por los dos electrodos -1-2- que constituyen la hoja, produce en dicho animal el "shock" eléctrico que lo atonta momentáneamente, dejándolo en un estado de completa laxitud, en el que puede practicarse el sangrado con el propio cuchillo en las mejores condiciones y sin riesgo alguno.

15.

Se comprende que serán independientes del objeto de la invención los materiales, formas y dimensiones del cuchillo descrito, fuentes de alimentación eléctrica a que el mismo se conecte, animales a cuyo sacrificio se destine y, en general, todos cuantos detalles accesorios puedan presentarse, siempre que no aparten al conjunto de su esencialidad.

25.



NOTA

76840

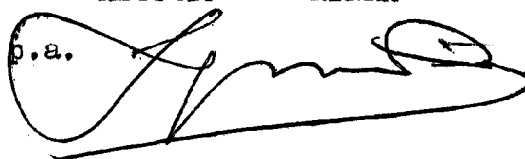
Se reivindica como objeto del presente modelo de utilidad:

5. 1. Cuchillo para electrocución y sacrificio de aves y similares, que se caracteriza esencialmente por tener su hoja formada por dos láminas metálicas conductoras y separadas por una placa de material aislante dieléctrico, formando un conjunto debidamente solidarizado, quedando cada una de dichas láminas conectada a un conductor proveniente de la red de alimentación eléctrica y en el que se halla intercalado un pulsador o interruptor adecuado accionable desde el exterior y vinculado con el mango del propio cuchillo.
10. 2. Cuchillo para electrocución y sacrificio de aves y similares, según la reivindicación anterior, que se caracteriza por el hecho de que en el arranque de la hoja, y entre ésta y el mango, queda dispuesta una placa de protección a modo de escudo, para la mano del usuario.
15. 3. Cuchillo para electrocución y sacrificio de aves y similares.
- 20.

La presente memoria descriptiva consta de cinco hojas foliadas, escritas a máquina por una sola cara.

Barcelona, a 27 de octubre de 1959.

Antonio REY RIERA

p.a. 

27 OCT

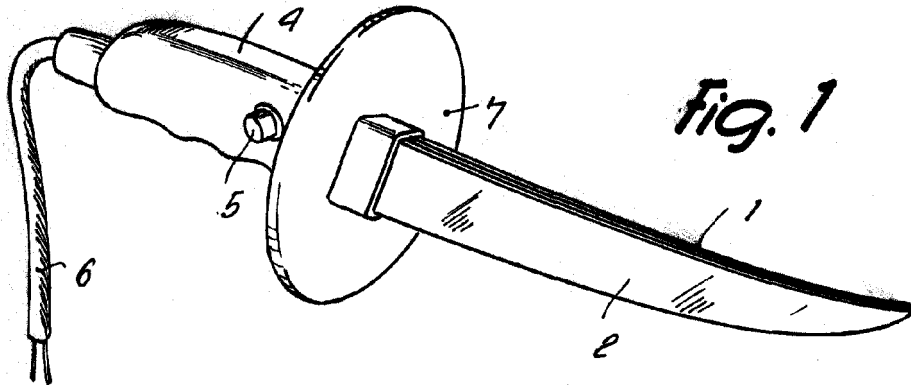


Fig. 1

76840

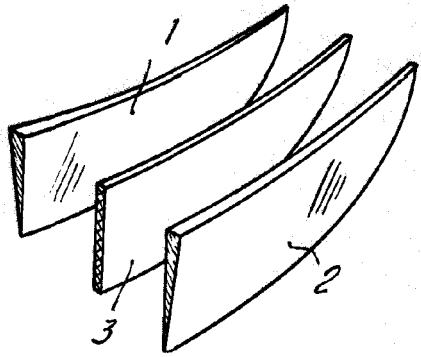


Fig. 2

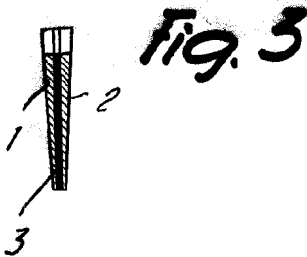


Fig. 3

Barcelona, 27 Octubre 1959
Antonio Rey Riera

J.R.

6249