

27



76838

PATENTE

DE

REGISTRO DE MODELO DE UTILIDAD

por "Una cerradura para carteras y análogos" - - - - -

a favor de Don Francisco BACIN ZUCCHERICH, de nacionalidad italiana, domiciliado en BARCELONA, calle San Elías, nº 41.

- - - - -

MEMORIA DESCRIPTIVA

5v La presente memoria descriptiva se refiere a una patente de registro como modelo de utilidad de una cerradura, de cierre automático, aplicable especialmente a carteras y artículos contenedores semejantes, dotados de una solapa de cerramiento aplicable a una cara del propio artículo.

10 Está constituida esencialmente la cerradura que se registra como modelo de utilidad por un órgano fijable a la cara de la cartera que ha de ser recubierta por la solapa de la misma, en correspondencia con el lugar que ha de ocupar en el cierre la extremidad de la propia solapa, provisto de un pasador transversal fijado en paralelismo a una placa de fijación del propio órgano a la expresada cara, y por un complejo de cerradura constituida por un cajetín sólidamente fijado a la extremidad de la solapa y capaz de penetrar en el espacio que separa en el cerradero el pasador de la placa del

15



mismo, estando el expresado cajetín de la cerradura dotado de dos aletas laterales articuladas a él sometidas a la acción de un resorte que, en el interior del propio cajetín actúa opuestamente contra ellas tendiendo a mantenerlas sobresalientes por sendas aberturas del cajetín pero en posibilidad de pasar por el espacio establecido con tal fin con el cerradero entre el pasador y la placa del mismo, comprimiendo para ello el citado resorte, y de recobrar su posición de máxima salida para quedar automáticamente enganchadas en el pasador al quedar situadas más allá del mismo.

La descripción de un caso de ejecución práctica de una cerradura aplicable a una cartera establecida de acuerdo con el modelo permitirá hacerse perfecto cargo de cual es la estructuración esencial de la misma, así como de la utilidad que, al igual que cuantas otras de acuerdo con el modelo se fabriquen puede presentar.

La cerradura posee además, generalmente, un trabador de bloqueo de sus aletas al quedar las mismas en posición de cierre.

En la figura 1 del dibujo se representa la cerradura en vista exterior, de frente; en la figura 2 se representa en vista lateral y en la figura 3 se demuestra cual es la constitución interior de la cerradura que es descrita como ejemplo de ejecución.

Como queda perfectamente visible en el dibujo la cerradura se compone como es de consuetud de la propiamente llamada cerradura, fijable a la extremidad de la solapa de la cartera, y del cerradero, fijable a la cara anterior de la bol-



75838

sa de la propia cartera.

El cerradero está constituido por una placa 1 que presenta una parte redondeada 2 y está provista de un pasador en asa 3, sólidamente fijado a dicha placa por sus extremos 4 doblados respecto a una ~~larga~~ porción del asa establecida paralela a dicha placa.

La parte propiamente denominada cerradura está constituida por un cajetín 5 que constituye una lengüeta hueca introducible, al cerrar la cartera en el vano delimitado por la placa 1 y el pasador en asa 3 del cerradero. A uno y otro lado del cajetín 5 están practicados sendos orificios 6 por los cuales asoman inclinadamente unas aletas 7, basculantes alrededor de puntos de articulación 8,8 al propio cajetín 5, sometidas a la acción de un resorte laminar en U 9 que tiende a mantenerlas en su extrema posición de salida. Estas aletas presentan sendos entrantes 10,10 ajustables a los lados doblados 4 del cerradero en asa 3, tal como está representado en las figuras 1 y 2.

Las dos aletas son, una vez situadas en su posición de cierre, bloqueables por interposición entre ellas de un órgano trabador 11 situable por giro entre los extremos movibles de las propias aletas por medio de una llave aplicada en 12. Un nervio 13 da solidez al cajetín 5.

Se comprende perfectamente que para abrir la cartera se aprietan las aletas 7,7 por su parte más salientes doblando el resorte 9 lo suficiente para que queden las mismas totalmente alojadas en el cajetín 5 y dejen salir la cerradura del cerradero. Para cerrar la cartera basta apli-



27

- 4 -

76838

car a la misma su solapa introduciendo, al hacerlo, el cajetín 5 en forma de lengüeta en el asa que establece el pasador 3 haciendo que automáticamente las aletas 7 opriman al resorte 9. Inmediatamente quedan los lados 4,4 del asa 3 automáticamente enganchados en los entrantes 10,10 de las aletas 7,7.

Para asegurar el cierre se hace entonces girar por medio de la llave la pieza de bloqueo 11 alrededor de su eje de articulación 12 al cajetín de modo que quede situado transversalmente entre las aletas 7,7 oponiéndose al movimiento de las mismas.

Después de lo descrito se comprende perfectamente cuales son tanto la estructuración esencial y característica de la cerradura constituyente del modelo como la utilidad que la misma prestará en la práctica de su empleo.

Como es natural, aún cuando la cerradura de que se trata es aplicable especialmente a carteras de diferentes capacidades y configuraciones, lo es también a cualquier otro tipo de contenedor, estuche o envase en que se pueda emplear un cerradero fijo al mismo y una cerradura enganchable en tal cerradero por aplicación de una solapa o cuerpo apendicular de cierre que la lleve, a la pared en que este instalado dicho cerradero en posibilidad de introducir en él el cajetín en forma de lengüeta de la cerradura.

Como es natural, podrán ser variables en cada caso de ejecución las formas y las dimensiones de los diferentes elementos integrantes tanto del cerradero como de la cerradura en los diferentes casos de ejecución del modelo, los



76838

metales, aleaciones y otros materiales que se empleen en la construcción de uno y otra, los medios manuales o mecánicos de fabricación de los mismos, los acabados que se les den, la manera de fijarlos a las partes que deban guarnecer y, en general, cuantas circunstancias puedan concurrir tanto en la producción como en la utilización de las cerraduras establecidas de acuerdo con el modelo de que se trata siempre que por ser de condición secundaria, accidental o accesorio respecto a lo que se ha definido como esencialidad del propio modelo, no alteren sensiblemente la misma.

N O T A

Por la patente de registro de modelo de utilidad a que se refiere la presente memoria descriptiva se REIVINDICA la propiedad y la explotación exclusiva de:

1.- Una cerradura para carteras y análogos, esencialmente caracterizada por el hecho de estar constituida por un órgano fijable a la cara de la cartera que ha de ser recubierta por la solapa de la misma, en correspondencia con el lugar que ha de ocupar en el cierre la extremidad de la propia solapa, provisto de un pasador transversal fijado, en paralelismo, a una placa de fijación del propio órgano a la expresada cara, y por un complejo de cerradura constituido por un cajetín sólidamente fijado a la extremidad de la solapa y capaz de penetrar en el espacio que separa en el cerradero el pasador de la placa del mismo, estando el expresado cajetín de la cerradura dotado de dos aletas laterales articuladas a él sometidas a la acción de un resorte que, en el interior del propio cajetín



27

- 6 -

76838

actua opuestamente contra ellas tendiendo a mantenerlas sobresalientes por sendas aberturas del cajetín pero en posibilidad de pasar por el espacio establecido con tal fin con el cerradero entre el pasador y la placa del mismo comprimiendo para ello el citado resorte, y de recobrar su posición de máxima salida para quedar automáticamente enganchadas en el pasador al quedar situadas más allá del mismo.

2.- "Una cerradura para carteras y análogos".

Consta la presente memoria de seis hojas foliadas, escritas por una sola cara.

Barcelona, 27 de Octubre de 1959.

P. p. de Don Francisco BACIN ZUCCHERICH,



23

FIG.1

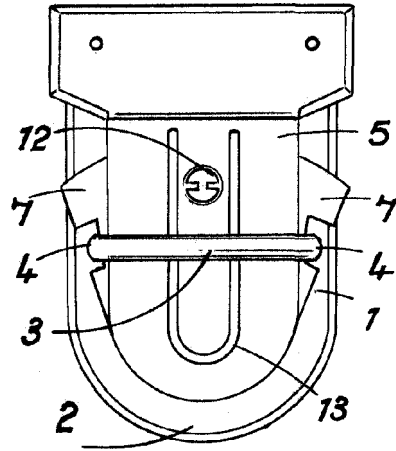
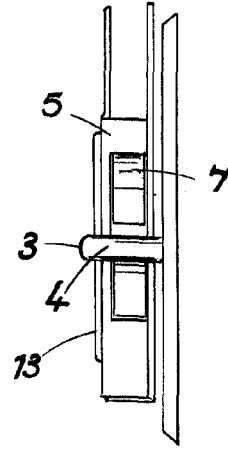
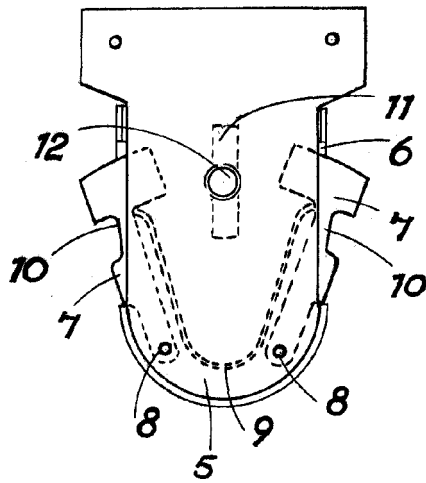


FIG.2



8838

FIG.3



OFFICIAL FABRICATOR
Received 27 OCT 1955