



76828

76828

MODELO DE UTILIDAD

cuyo registro se solicita por veinte años, para España y sus Posesiones, a favor de Don VALENTIN ZABALA ZUMETA, de nacionalidad española, residente en San Sebastián, calle de Miracruz, nº 19, por:

"MECANISMO PLEGABLE PARA MUEBLES DE TODAS CLASES".

-----

MEMORIA DESCRIPTIVA

El Modelode Utilidad cuyo registro por veinte años, para España y sus Posesiones, se solicita al amparo de lo previsto en el art. 171 del vigente Estatuto Ley de Propiedad Industrial, reúne características y ventajas que le hacen merecedor del privilegio de explotación exclusiva que dicho artículo confiere, y se refiere, como su enunciado indica a un mecanismo plegable aplicable a toda clase de muebles.

5.-

10.-

La reducción del espacio en las viviendas, impuesto por necesidades de la vida moderna, ha generalizado

73828



15.- el uso de los muebles plegables en el hogar, especialmente en los dormitorios, por imposibilidad material de utilizar una habitación para cada miembro de la familia, presentando además la enorme ventaja de que una vez plegados o recogidos, ocupan un mínimo espacio que apenas entorpece las cotidianas tareas de limpieza.

20.- Ahora bien, una de las características esenciales de ésta clase de muebles, aparte del aspecto más o menos estético que ofrecen, es la del mecanismo de plegado y desplegado, básico para su solidez, conservación y duración por el considerable desgaste que dicho mecanismo sufre en su diario uso, que ha de ir acompañado de una facilidad y comodidad de maniobra por parte del usuario.

25.- El mecanismo objeto del Modelo de Utilidad que se solicita tiene por fin primordial mejorar estas condiciones, lográndolo no solamente en cuanto a resultado técnico, sino también en lo que se refiere a su práctica y cómoda utilización.

30.- En efecto, el mecanismo plegable que se solicita, es de sencillísima colocación, por ir suspendido tan sólo de dos tirafondos pasantes, a un taladro de muesca rasgada en una chapa de acero colocada en cada extremo superior de su base de apoyo, lo que permite la instantánea y cómoda ambulatoriedad de un lado para otro cual si se tratara de descolgar un cuadro o un espejo.

35.- Aplicado el mecanismo a camas o literas, reporta una cómoda utilidad práctica su sistema de muebles compensadores, que eliminan totalmente el esfuerzo físico en las operaciones de plegado y desplegado, evitando al propio tiempo el riesgo de accidentes por caída súbita de los somieres en su accionamiento.

40.-

76828



45.- En idéntica aplicación, ofrece asimismo la importantísima característica de que el enlace por la barra de ángulo que une la articulación de la pared con las patas, independiza como elementos ajenos las articulaciones y los somieres, permitiendo con ello la utilización de otros somieres por parte del usuario, cosa ésta no posible en ninguno de los muebles conocidos, ya que los somieres constituyen parte integrante del sistema por sus especiales características que deben complementarse con el resto de las articulaciones aquellas.

50.- Para mejor comprensión del objeto que se solicita, se acompaña una hoja de planos, en la que a título informativo, se representa una realización gráfica del mecanismo, siendo:

55.- FIGURA 1, una vista del cartabón y muelle compensador, por su parte interna y parte superior respectivamente, siendo -1-, cartabón de desplazamiento del punto de giro adosado a la llanta vertical aplicada a la base de apoyo interpuesta a la pared; -2-, llanta vertical de adosamiento a la base de apoyo que se interpone a la pared; -3-, base de apoyo; -4-, resorte compensador que bascula en evitación de caída súbita de los elementos muebles a la vez que elimina el esfuerzo físico de accionamiento; 60.- -5-, enlace de barra angular basculante entre articulación de la pared y las patas, permisible del apoyo del elemento mueble; -6-, extremo de punto pasante y sujeción del muelle resorte; -7-, eje de giro con extremo terminal base en una de sus puntas y rosca con pasador prisionero 65.- pasante en la otra; y -8-, tuerca sobre arandela giratoria de sujeción al eje de punto de giro. 70.-

FIGURA 2, representa el mismo cartabón en vista

76828



por su parte externa, siendo -1-, -2-, -3-, -4-, -5-, y -7-, iguales a los de la Figura 1ª.

75.- Haciendo referencia a estas figuras, se describe sucintamente a continuación el mecanismo y su funcionamiento.

80.- Sobre la base de apoyo interpuesta a la pared -3-, va fijada una llanta vertical de adosamiento -2-, donde a su vez se adosa el cartabón -1- de desplazamiento de giro, provisto de un resorte compensador -4- y de su correspondiente eje de giro con extremo terminal base en una de sus partes y rosca con pasador prisionero en la otra -7- (Fig. 1ª), cuya rosca va fijada por una tuerza sobre arandela giratoria -8-.

85.- La articulación descrita enlaza con las patas (no representadas) mediante una barra angular basculante -5-, permisible del apoyo del elemento mueble, cuya barra angular se articula a las mencionadas patas, por medio de un casquillo de intersección y punto de giro.

90.- Descrito cuanto antecede, sólo resta añadir que podrán ser variables todas aquellas circunstancias, tales como cambio de forma, material, etc., que afecten sustancialmente a la esencialidad, que es la que se desprende de la descripción que antecede y se reivindica en la siguiente:

95.-

N O T A

En resumen: el presente Modelo de Utilidad re-



caerá sobre las siguientes:

76828

100.-

REIVINDICACIONES

- 105.- 1a.- MECANISMO PLEGABLE PARA MUEBLES DE TODAS CLASES, caracterizado porque sobre la base de apoyo interpuesta a la pared, va fijada una llanta vertical de adosamiento, donde a su vez se adosa un cartabón de desplazamiento del punto de giro, provisto de su correspondiente eje de giro con extremo terminal base en una de sus puntas, y rosca con tuerca y pasador prisionero pasante en la otra, cuyo eje atraviesa el resorte compensador basculante, cuyos extremos están fijados, uno al cartabón descrito y el otro a una barra angular basculante, que sirve de enlace con las patas, cuya barra va fijada al cartabón por el eje de punto de giro, mediante tuerca con arandela giratoria adosada a su terminal roscado.

115.-

2a.- MECANISMO PLEGABLE PARA MUEBLES DE TODAS CLASES.

Tal y como queda descrito y reivindicado en la Memoria que antecede, la cual consta de cinco hojas foliadas y mecanografiadas por una sólo de sus caras, y plano que la ilustra.

Madrid, 4 de Noviembre de 1.959



828

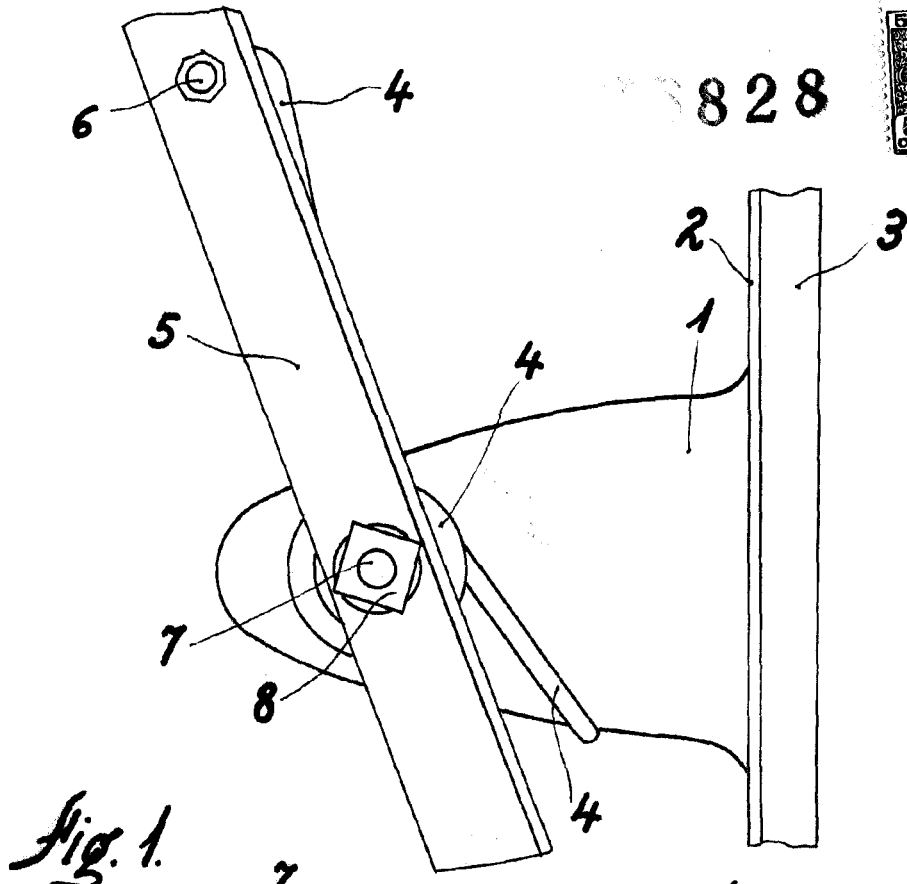


Fig. 1.

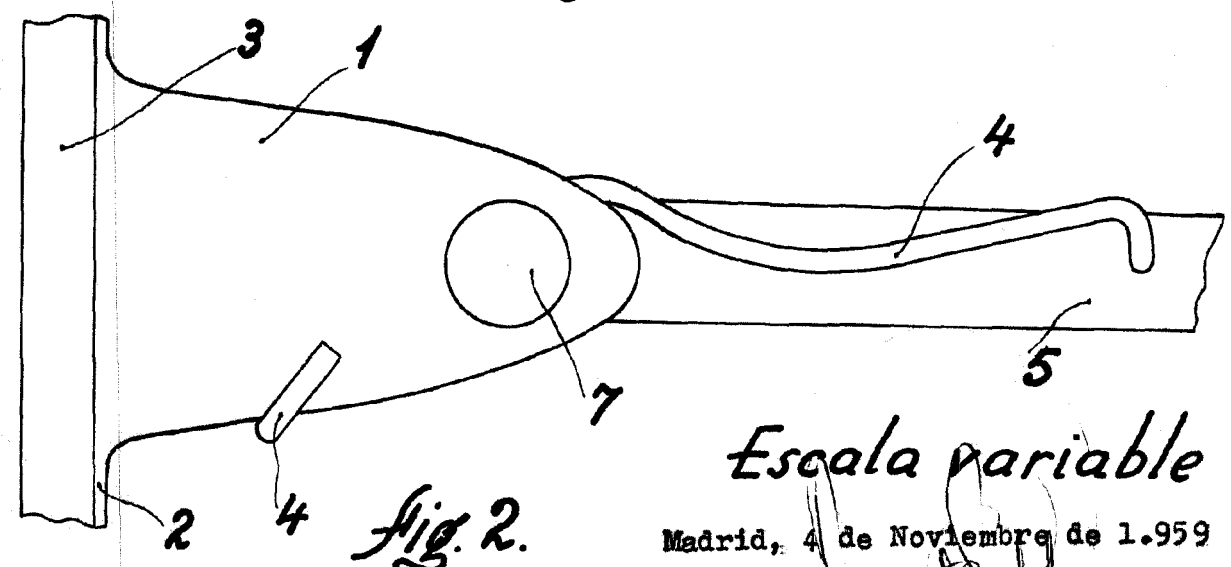
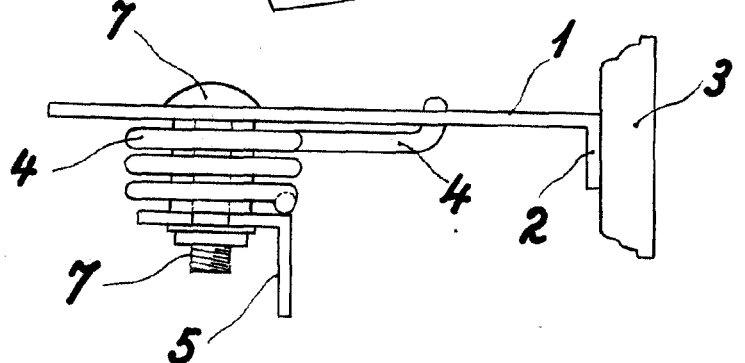


Fig. 2.

Escala variable

Madrid, 4 de Noviembre de 1.959

*Valentín Zabala*