

76827



76827

MEMORIA DESCRIPTIVA

Correspondiente a un Modelo de Utilidad, que se solicita por VEINTE AÑOS, para todo el Territorio Nacional y sus Colonias, a favor de D. Rafael y D. Manuel Ortega Huelves, de nacionalidad española, redisente en Madrid, calle Manuel Cortina núm 8

por:

UNA BOLSA PLEGABLE PERFECCIONADA.

El presente registro de Modelo de Utilidad, concierne como su enunciado indica, una bolsa pligable perfeccionada de uso múltiple, de acuerdo con la descripción detallada que de la misma se realiza, debiendo interpretarse siempre éste concepto en su más amplio sentido y nunca en limitativo.

-5-

Para mejor comprensión de este objeto, se adjunta a la presente memoria descriptiva, una hoja de planos en la que a título de ejemplo, se representan todas y cada una de las partes que lo forman y relación que guardan entre sí.

En la citada hoja de dibujos, se aprecian las siguientes referencias:

-10-

FIGURA PRIMERA.- La misma representa una vista frontal de la bolsa objeto de este registro, completamente desplegada y acta para su utilización.

76827-4 NOV. 1954



En la misma tenemos:

1.- Cobertura propiamente dicha constitutiva de la bolsa.

-15-

La misma está formada, por dos láminas de forma y dimensiones convenientes, preferentemente fabricadas en material plástico y que van superpuestas.

Los bordes de unión, van soldados electrónicamente, pero cualquier otro medio de unión, es también comprendido en el área de esta protección.

-20-

2.- Reborde superior periférico, que dota a la boca de la bolsa, de una zona de refuerzo, la que está constituida por la prolongación del terminal del mismo.

3.- Orificios que comportan piezas anulares metálicas u otro material apropiado de refuerzo, para impedir su desgarró. Estas anillas son de tamaño apropiado.

-25-

4.- Cinta o cordón, de material y dimensiones adecuadas que se pasa sucesivamente por los orificios ojalados - 3 - y que por tracción y plegamiento cierra la boca de la bolsa, actuando al propio tiempo como medio de transporte.

-30-

5.- Fondo de la bolsa, previsto en un ensanchamiento idéntico a los planos constitutivos de la cobertura.

Esta anchura determina un aumento efectivo en la capacidad del envase, cuyo registro se preconiza y a su vez establece una base.

-35-

FIGURA SEGUNDA.- La misma representa esta bolsa, en posición de plegado con su fondo correspondiente.

Sus referencias por haber sido anteriormente citadas, no se consideran precisa su repetición.

La línea de puntos discontinua, indica los sectores de plegamiento.

-40-

Las flechas, el desplazamiento lateral para determinar la superposición de las zonas dobladas.

FIGURA TERCERA.- Representa un doblez vertical de la bolsa, establecida en tres plegamientos sucesivos, o sea los laterales sobre el centro.

FIGURA CUARTA.- Indica la fase sucesiva de plegado de la sección

76827

24 NOV. 1955



-45-

vértical, aproximadamente por su mitad, quedando a la parte superior más espacio, para que la boca siempre quede visible.

FIGURA QUINTA.- Corresponde esta ilustración al doblez final en sentido transversal con respecto al eje de figura del conjunto.

-50-

Esta bolsa presenta como ventajas principales, su sencillez de construcción, su resistencia, indeformabilidad, facilidad de plegamiento y transporte, reducido peso, gran capacidad de contención, ligera de peso e impermeabilidad, así como una gran economía en su coste de fabricación y adquisición.

-55-

Descrita suficientemente la naturaleza del Modelo de Utilidad, cuyo registro se preconiza, se hace constar expresamente que cualquier modificación de detalle que se introduzca en la misma, se considerará incluida dentro de esta protección, en tanto que no altere o modifique esencialmente su finalidad característica.

NOTA.

Por último, se declaran de novedad y utilidad, las siguientes:

REIVINDICACIONES.  
=====

-60-

1ª.- Una bolsa plegable perfeccionada, caracterizada esencialmente por estar constituida por dos planos de cobertura superpuestos y unidos por los bordes correspondientes por soldadura electrónica, que presenta en la parte superior y en sentido periférico una zona de refuerzo, la cual es la prolongación de la banda terminal cuyos bordes son plegados hacia el interior de la bolsa para dar mayor consistencia a los ojalados, presentandose estos últimos guarnecidos con piezas anulares metálicas, u otro material que permiten el paso de una cinta o cordón, establecida como medio de cierre y transporte del conjunto estructural, presentando un fondo ensanchado con relación a los planos de cobertura que permiten un aumento efectivo de su capacidad de contención y estando previsto una serie de dobleces en sentido vértical y transversal con respecto al eje de figura del conjunto, que permite el completo plegamiento del envase sin deformar su configuración original, siendo éste envase de forma, dimensiones y material conveniente.

-65-

-70-

2ª.- UNA BOLSA PLEGABLE PERFECCIONADA.

7682 74 NOV.



Todo ello tal y como se describe en el cuerpo de esta memoria, se reivindica en su nota y se representa a título de ejemplo en la adjunta hoja de planos.

Esta memoria descriptiva consta de cuatro hojas foliadas y mecanografiadas por una sola de sus caras y a dos espacios.

Madrid- 74 NOV. 1958

El Agente.

**Domingo Diaz Ugarte**  
P.P.

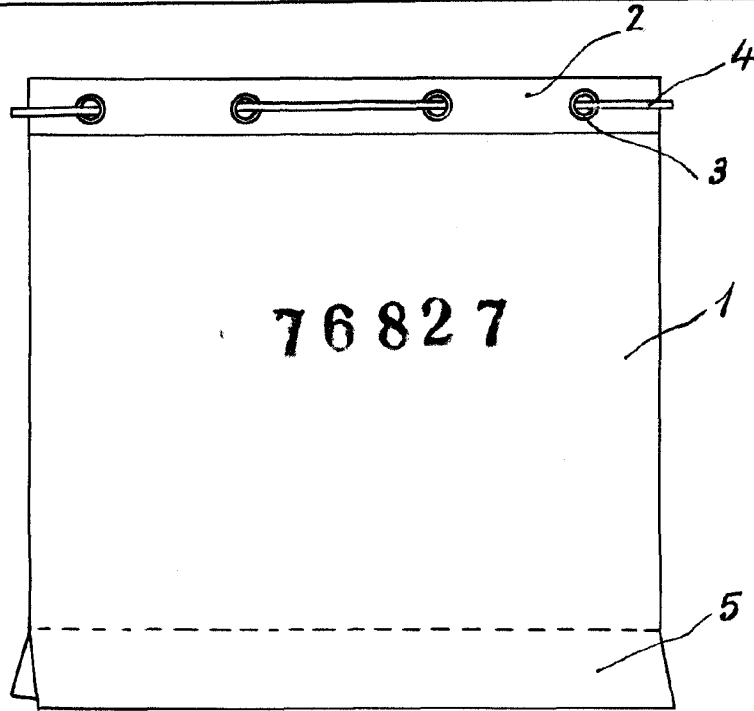


fig. 1.

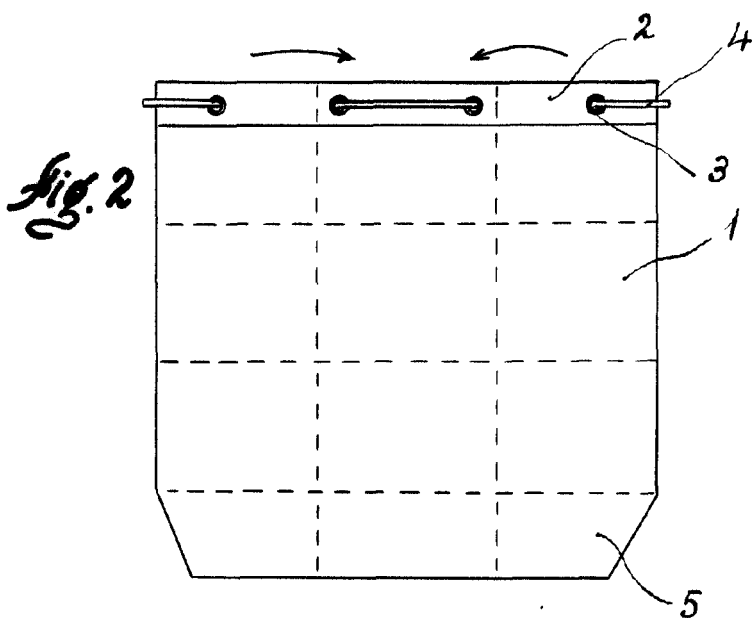


fig. 2.

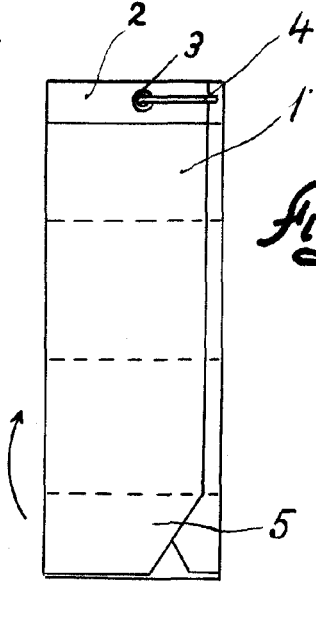


fig. 3.

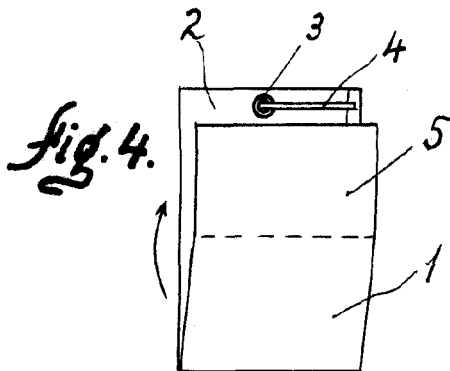


fig. 4.

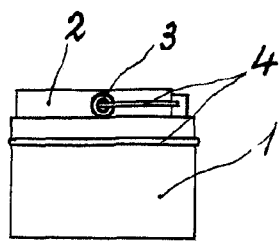


fig. 5.

Escala variable

Madrid, 4 Nov. 1935

El Agente.

Domingo Diaz Canelo

CARA