

76825

76825



76825

MEMORIA DESCRIPTIVA

que se acompaña a

la solicitud de

un MODELO DE UTILIDAD por VEINTE AÑOS EN ESPAÑA

a favor de DOÑA JOSEFINA SAENZ DE CABEZON CHICO

residente en MADRID, C/ Quintana, nº 16

por

" UN NUEVO JUEGO PARA CONSTRUCCIONES INFANTILES DE
CABAÑAS DE TRONCOS".

oooooo(0)oooooo

76825

La invención a que se refiere la presente memoria constituye una novedad industrial con características y ventajas que la hacen merecedora del privilegio de explotación exclusiva que por ella se solicita de acuerdo con las prescripciones del Estatuto vigente de la Propiedad Industrial de 26 de julio de 1929 texto refundido, publicado el 30 de abril de 1930.

La invención a que se refiere la presente memoria, tiene como finalidad la de aportar un nuevo juego de construcciones infantiles de cañas de troncos, mediante la ayuda de una pluralidad de elementos prefabricados.

En los dibujos que se adjuntan se muestran los elementos distintos que entran en la composición de estas construcciones, y así mismo, un tipo de caña construida según dichos elementos

Se compone esencialmente este juego de una pluralidad de elementos, de los cuales son distintos los siguientes: (1) está constituida esta pieza, por un cuerpo de sección triangular, el cual presenta tres rebajes rectangulares en su lado mayor, y dos más, uno a cada lado, cerca de los extremos de los lados iguales (2) está constituida esta pieza, por un cuerpo de sección en media caña, que presenta cuatro rebajes rectangulares sobre la superficie curva. (3) está constituida esta pieza, por un perfil rectangular de forma aproximada a una T, que le faltase uno de sus brazos. (4) está constituida esta pieza por un tabloncillo de sección rectangular. (5) (6) (7) y (8). Constituyen estas piezas, unos cuerpos cilindricos que presentan respectivamente ocho seis, cuatro y dos, rebajes rectangulares, de los cuales, y en cada caso 4, 3, 2, y 1 son superiores y los otros que se corresponden con los primeros, inferiores; teniendo mayor profundidad los rebajes inferiores que sus correspondientes superiores.

De lo expuesto se deduce el procedimiento y forma de cons-

76825

truir las referidas cabafias, con ayuda de los elementos citados ya que merced a los rebajes rectangulares, practicadas en las piezas, estas pueden ser ensambladas entre si, de tal manera que permiten formar diversas formas constructivas

5

Por su atractivo aspecto y original disposición, constituye este nuevo juego, una novedad altamente interesante, toda vez que a parte de ser un juego completamente inofensivo vendrá a ocupar en gran manera la preferencia del niño, ya que se pueden construir innumerables cabafias y similares, distintas todas ellas de una belleza de líneas notable, fomentándose con el uso de tal juego los instintos creadores del mismo, con la consiguiente ventaja de índole pedagógica.

10

Hecha la descripción precedente, hemos de añadir que los detalles de realización de la idea expuesta pueden variar, sin que por ello cambie la esencia de la invención que es la que se desprende de los párrafos que anteceden y la que se reivindica en la siguiente

15

NOTA

20

En resumen: El Modelo de Utilidad que se solicita recaerá sobre las reivindicaciones siguientes:

25

1a.- UN NUEVO JUEGO PARA CONSTRUCCIONES INFANTILES DE CABAFIAS DE TRONCOS", caracterizado porque, consta esencialmente de una pluralidad de piezas, de las cuales hay ocho clases distintas, estando constituidas estas por los siguientes elementos

1a.- Unas piezas de sección triangular que presentan tres rebajes rectangulares en su lado mayor, y dos más cerca de los extremos, en los lados iguales.

2a.- Unas piezas de sección en media caña que presentan cuatro rebajes rectangulares sobre el lomo curvo.

30

3a.- Unas piezas constituidas por perfiles rectangulares



76825

de sección semejante a una T que le faltase uno de sus brazos.

4ª.- Unas piezas constituidas por tablancillos de sección rectangular.

5

5ª.- Unas piezas constituidas por cilindros que presentan 8 rebajes rectangulares, paralelos y correspondiendose, de los cuales, los 4 superiores tienen menor profundidad que los 4 inferiores.

10

6ª.- Unas piezas constituidas por cilindros que presentan 6 rebajes rectangulares, paralelos y correspondiendose, de los cuales los 3 superiores tienen menor profundidad que los 3 inferiores.

15

7ª.- Unas piezas constituidas por cilindros que presentan 4 rebajes rectangulares, paralelos y correspondiendose y de los cuales, los dos superiores tienen menor profundidad que los dos inferiores.

20

8ª.- Unas piezas constituidas por cilindros que presentan 2 rebajes rectangulares, paralelos y correspondiendose, y de los cuales, el superior tiene menor profundidad que el inferior, de tal manera, que mediante el ensamblaje apropiado de unas piezas con otras se pueden armar diferentes tipos de cabañas y construcciones.

25

2ª.- Se reivindica, por último como objeto sobre el que ha de recaer el Modelo de Utilidad que se solicita:

"UN NUEVO JUEGO PARA CONSTRUCCIONES INFANTILES DE CABAÑAS DE TRONCOS".

Todo conforme se describe en la presente memoria que consta de cuatro paginas escritas a máquina y dibujos adjuntos.

Madrid, 4 noviembre 1959

ALFONSO UEGRIA

825

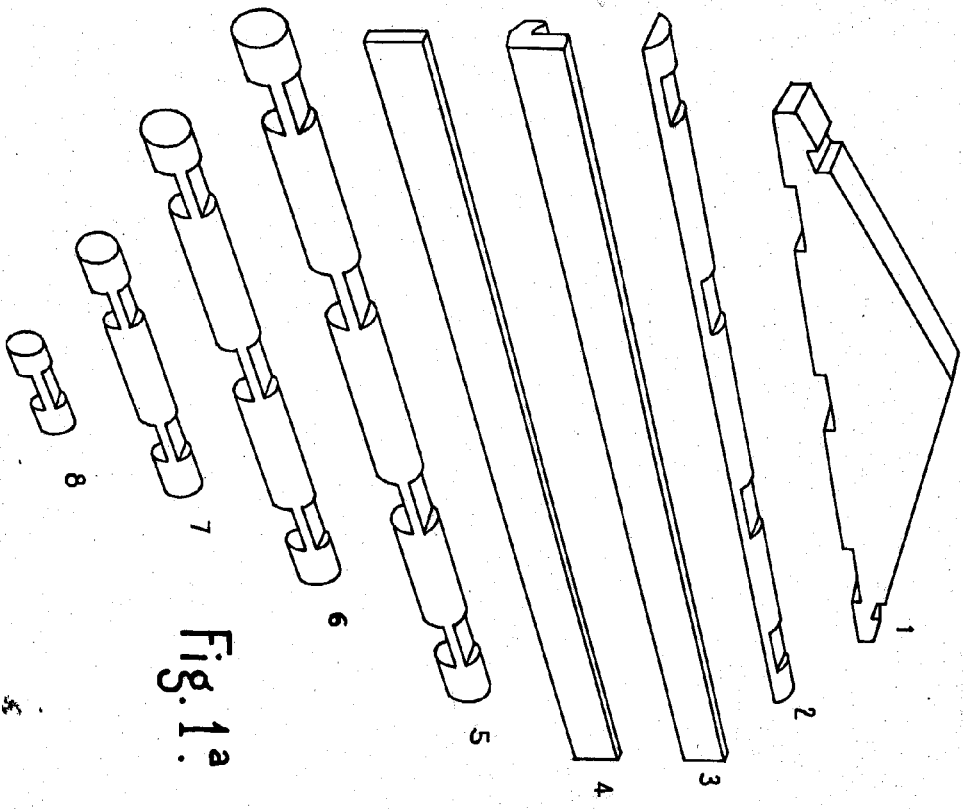


Fig. 1a

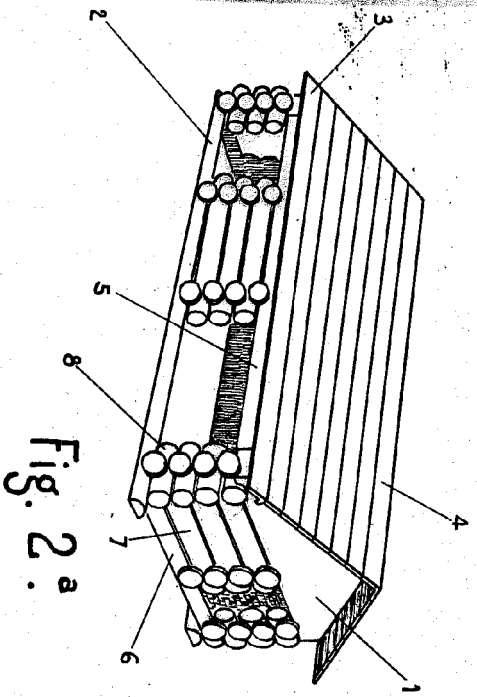


Fig. 2a

ESCALA VARIABLE
 Madrid, 4 noviembre 1959
 ALFONSO URRUTIA

