

76823



76823

MEMORIA DESCRIPTIVA

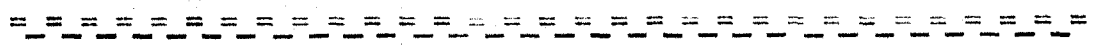
que se acompaña a la solicitud de

UN MODELO DE UTILIDAD

a favor de D^{sa}. Milagros MONJA Juan, de nacionalidad española, residente en BARCELONA, Calabria, 123,

por:

"DISPOSITIVO DE SUJECION PARA CABLES DE APARATOS ELECTRODOMESTICOS".



Es generalmente bien sabido que los cables conductores que realizan la conexión a la red en los aparatos electrodomésticos, se desprenden, se parten o se deterioran muy a menudo en el punto de su salida de la chapa metálica que hace de tapa en dichos aparatos, debido a las torsiones o ti-



5 rones a que estan sometidos durante su utilización.

El nuevo dispositivo a que se contrae la presente Memoria, tiende a evitar los inconvenientes apuntados y consiste esencialmente en un cuerpo integrado por dos piezas complementarias que forman una especie de casquillo que se ajusta con precisión al orificio de salida del cable dispuesto en la tapa del aparato electrodoméstico. El cable pasara través de dicho casquillo y queda eficazmente sujeto por medio de una uña retentora que forma parte de una de las piezas y que penetra debidamente guiada en la otra pieza.

15 Por el aludido objeto se solicita el correspondiente privilegio de MODELO DE UTILIDAD, conforme y al amparo del vigente Estatuto sobre Propiedad Industrial a fin de garantizar a la recurrente el derecho a la explotación exclusiva del mismo en toda España y Colonias.

20 A continuación se hará una descripción completa del dispositivo citado con referencia a los planos que se acompañan en los cuales se representa a simple título de ejemplo, no limitativo, una forma preferente de realización susceptible de todas aquellas modificaciones de detalle que no alteren fundamentalmente sus características esenciales.

25

En dichos dibujos:

La fig. 1.- Ilustra el dispositivo en vista de planta.

30 La fig. 2.- Es el mismo dispositivo visto en sección axial con sus elementos independizados y dispuestos para su aplicación.

La fig. 3.- Enseña el mismo dispositivo visto también en sección axial, en un ejemplo de utilización en un cable con-



ductor redondo y acoplado a la tapa de salida (7) de un aparato eléctrico.

La fig. 4.- Muestra el dispositivo para su aplicación a un cable bipolar de conductores superpuestos (sección sustancialmente cuadrada).

Según el ejemplo de ejecución representado en las figuras 1-3, el dispositivo preconizado está integrado, como se ha dicho, por un cuerpo formado por dos piezas complementarias presentando en conjunto una forma parecida a un casquillo, provisto en cabeza de un resalte que hace una función de tope en su penetración en el orificio de la tapa (7) del aparato eléctrico de aplicación.

La pieza básica (1) de dicho cuerpo tiene practicado longitudinalmente un paso acanalado (2) con unas guías (5) en sus paredes internas en las que inserta a modo de corredera un apéndice plano (4) solidario de la otra pieza complementaria (3) cuyo apéndice tiene en su extremidad una disposición de uña de dos dientes la cual aprisiona e inmoviliza el cable (8) cuando el casquillo se introduce a presión por su extremo (6) en el orificio de la tapa (7).

En la variante de la fig 4, la canal (2') tiene una sección rectangular y la uña del apéndice (4) es de tres dientes, estando provista de los mismos elementos: pieza básica (1') guía (5') y pieza de cierre complementaria (3). Esta realización es utilizable para cables bipolares superpuestos longitudinalmente.

La forma dimensiones y materiales podrán ser variables y en general cuanto sea accesorio y secundario siempre que no altere, cambie o modifique la esencialidad del objeto que se describe.



Los terminos en que queda redactada esta Memoria
65 son ciertos y fiel reflejo del objeto descrito, debiéndose
tomar con carácter amplio y nunca en forma limitativa.

N O T A

EL MODELO DE UTILIDAD que se solicita recaerá so-
bre las particularidades características de las siguientes
reivindicaciones:

70 1ª.- Dispositivo de sujeción para cables de aparatos
electrodomésticos, c a r a c t e r i z a d o por compren-
der un cuerpo integrado por dos piezas complementarias que pre-
sentan en conjunto la forma similar a un casquillo con un re-
salte anterior que hace una función de tope en su penetración
75 a presión en el orificio de la tapa del aparato de aplicación.

2ª.- Dispositivo de sujeción de cables, según la
reivindicación primera, caracterizado porque la pieza básica
de dicho cuerpo tiene practicada longitudinalmente una canal
con unas guías en sus paredes internas en las que inserta a
80 modo de corredera un apéndice solidario de la otra pieza com-
plementaria, cuyo apéndice termina en forma de uña para hacer
posible la retención e inmovilización del cable, que pasa a
través de dicho casquillo, cuando éste se introduce a presión
en el orificio de la tapa del aparato de aplicación.

85 3ª.- "DISPOSITIVO DE SUJECION PARA CABLES DE APARA-
TOS ELECTRODOMESTICOS.

- - - - -

Todo según queda expuesto en la precedente Memoria
que consta de cinco hojas foliadas y mecanografiadas por una

76823



sola cara y hoja de dibujos que a la misma se acompaña.

Madrid, 4 Noviembre de 1.959

Por autorización de la interesada.

Pcto



FIG. 1.

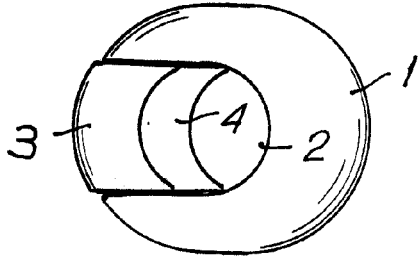


FIG. 3.

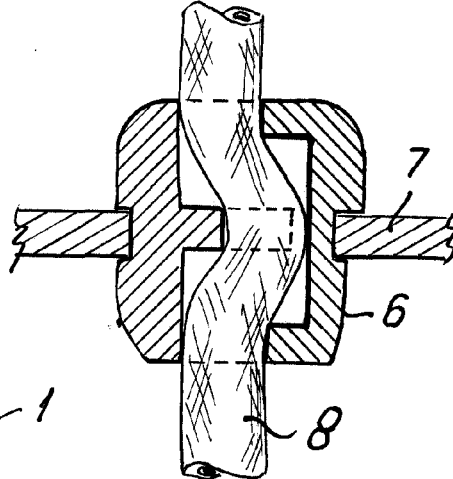
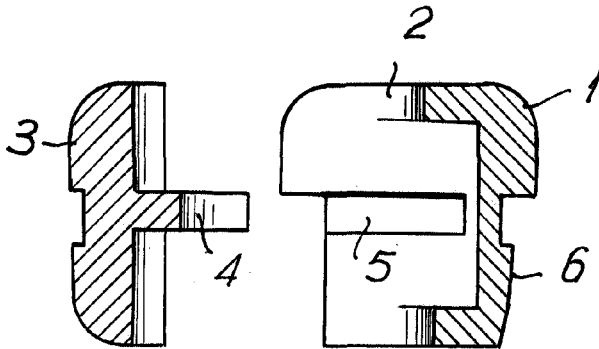
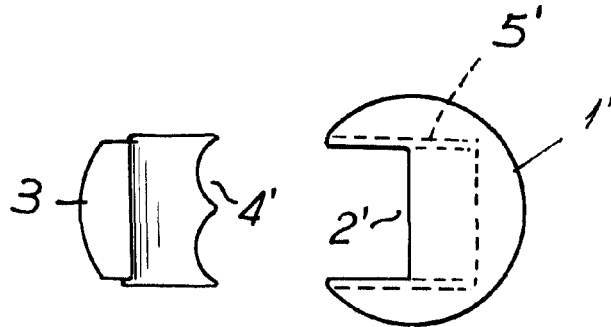


FIG. 2.



75823

FIG. 4.



Madrid - 4 NOV. 1959

[Handwritten signature]

ESCALA VARIABLE