

76821

P - 18.132

Kirsch Case 8



3 OCT. 1962

76821

MEMORIA DESCRIPTIVA

para solicitar

MODELO DE UTILIDAD

en

ESPAÑA

por VEINTE años

a nombre de KIRSCH COMPANY, entidad norteamericana, establecida en Sturgis, Michigan, Estados Unidos de América, por:

"UN TIRA PLEGADORA PARA CORTINAS"

Esta invención se relaciona con una tira plegadora del tipo apropiado para coserla al borde superior de una cortina y facilitar la formación de pliegues en ella.

5 El uso de tiras plegadoras en las cortinas se ha generalizado mucho en los últimos años. Dichas tiras plegadoras tienen normalmente la forma de una tira o una cinta de una tela apropiada para coserla al borde superior de la cortina sobre el revés de la misma, teniendo la tira una pluralidad de receptáculos alargados y que se extienden transversalmente, espaciados longitudinalmente sobre ella. Dichas tiras plegadoras son apropiadas para fi-

10



5 jarlas con ganchos plegadores que, en general, incluyen una pluralidad de garras o dedos que se extienden verticalmente, más juntos que los receptáculos de la tira plegadora, de modo que cuando se insertan dichos dedos hacia arriba dentro de los receptáculos en la tira plegadora, la cortina es fruncida para formar pliegues.

10 Dichas tiras plegadoras han tenido un éxito considerable, - pero, con todo, presentan problemas. Después que las cortinas provistas de dichas tiras plegadoras se han lavado o limpiado varias veces, encogen con frecuencia y la cortina no puede ajustarse verticalmente, a menos que se usen ganchos plegadores de una longitud diferente.

15 Otro problema que existe, en lo que respecta al uso de dichas tiras plegadoras, es que en las cortinas que tienen que instalarse en el techo, esto es, cuando la barra transversal de la cortina se monta sobre el techo en lugar de sobre la pared, y se desea que la cortina ajuste muy cerca del techo y oculte la barra, el uso de la tira plegadora convencional exige emplear ganchos plegadores de una longitud excesiva.

20 Es un objeto de esta invención evitar los inconvenientes antes mencionados, que se relacionan con el uso de las tiras plegadoras. Más concretamente, es un objeto de esta invención proporcionar una tira plegadora que está construida de manera que permite el ajuste vertical de la cortina. Con la tira plegadora de la presente invención, el ajuste para compensar la contracción de la tela puede hacerse fácilmente, y al mismo pueden usarse ganchos -
25 plegadores del tamaño convencional para soportar la cortina en las instalaciones hechas en el techo.

En los dibujos:

30 La figura 1 es una vista fragmentaria en perspectiva de una cortina vista desde el lado trasero de la misma y que muestra la tira plegadora de la presente invención y la manera como se usan con ella los ganchos plegadores.

76821



- 3 0 -

La figura 2 es una vista fragmentaria en plano de una forma de la tira plegadora de acuerdo con la presente invención.

La figura 3 es una vista seccional vertical a través de la forma de la tira plegadora representada en la figura 2, y muestra la manera de su construcción.

Las figuras 4 y 5 son vistas fragmentarias en plano de formas modificadas de las tiras plegadoras de acuerdo con la presente invención.

La figura 6 es una vista en perspectiva de gancho plegador apropiado para usarlo con la tira plegadora.

Refiriéndonos a la figura 1, en 10 se ha ilustrado una cortina hecha con una tela. A lo largo del borde superior de la misma, en el revés de la cortina, se ha cosido, por ejemplo por medio de la costura 12, una tira plegadora 14. La tira plegadora 14 tiene una pluralidad de receptáculos transversalmente alargados, o que se extienden verticalmente, 16, que está separados longitudinalmente sobre la tira plegadora 14, como se ha ilustrado. Para usar la, se introduce un gancho plegador 18 (figura 6), que tiene una pluralidad de dedos o garras 19 que se extienden verticalmente, en los receptáculos de la tira plegadora, para formar pliegues 20 en la cortina. En el gancho plegador representado en el dibujo, se utilizan cuatro de dichos dedos. Estos dedos se insertan hacia arriba dentro de los receptáculos 16, de modo que en cada gancho plegador es fruncida la cortina en tres pliegues 20 como se ha ilustrado. El gancho plegador incluye también un vástago hendido que se extiende longitudinalmente que está conectado con los extremos inferiores de los dedos 19 y termina en su extremo superior en un gancho 23. El gancho 23 es apropiado para engancharlo en los miembros corredizos de una barra convencional para soportar la cor



30

tina. El gancho plegador 18 ilustrado es sólo uno de los numerosos tipos de gancho plegadores apropiados para usarlos con la tira plegadora.

5 Las figuras 1, 2 y 3 muestran una forma de la tira plegadora fabricada de acuerdo con la presente invención. En esta forma, la tira plegadora comprende una tira o una cinta de un tejido plano doblado sobre sí mismos a lo largo de una línea recta como en 22, para proporcionar un panel trasero 24 y un panel delantero superpuesto, 26. Los "términos "delantero" y "trasero" se usan de esta

10 manera porque la tira plegadora se ve en los dibujos desde el lado trasero de la cortina. Los bordes libres de los paneles delantero y trasero se doblan en forma de una bastilla, como se ha ilustrado en el dibujo. Se observará que el borde inferior 28 del panel trasero 24 es paralelo al borde libre 30 del panel delantero 26, pero

15 está bastante debajo de él; Entre los dos bordes libres 28 y 30 se colocan dos tiras de tela 32 y 34. Cada una de estas tiras, como se observará, tiene su borde inferior doblado en una bastilla o un dobladillo como se ha ilustrado. El borde inferior de la tira 34 se extiende a lo largo de una línea paralela a, y espaciada encima

20 del, borde inferior 28 del panel trasero 24. El borde inferior de la tira 32 solapa la tira 34 pero está espaciado encima de y paralelamente al borde inferior de la tira 34. Sin embargo, el borde inferior de la tira 32 está debajo del borde inferior 30 del panel delantero 36 y es generalmente paralelo a él.

25 Después que las tiras de tela se han colocado de la manera ilustrada en la figura 2, se cosen juntas por una costura para formar los receptáculos 16. Las costuras que forman los receptáculos 16 pueden tener cualquier configuración deseada. En la forma representada, las tiras de tela se cosen juntas en una línea

30 continua de puntadas que incluyen las costuras 36 que se extienden

76821



adyacente al borde inferior de la tira 34, que se dirigen hacia arriba como en 38 en costuras verticales 40, y después horizontalmente en una corta distancia como en 42 y luego hacia abajo de nuevo verticalmente como en 44 para formar los receptáculos espaciados 16.

5 Con este sistema, se observará que entre las costuras 40, y 44, los bordes inferiores de la tiras 34 y 32 y el borde inferior 30 del panel delantero 26 proporcionan en los receptáculos aberturas 16 que están espaciadas verticalmente. Esta disposición puede considerarse como un sólo receptáculo con tres aberturas - verticalmente espaciadas o como tres receptáculos cada uno de los cuales está abierto en su extremo inferior en un nivel diferente sobre la tira plegadora. Por consiguiente, con una tira plegadora hecha como se ha descrito, pueden insertarse los dedos 19 del gancho plegador dentro de los receptáculos 16 en cualquiera de - las tres aberturas, y la disposición vertical de la cortina puede ajustarse por consiguiente. Por ejemplo cuando la cortina es - fabricada inicialmente, pueden insertarse los dedos del gancho plegador dentro de los receptáculos 16 por las aberturas formadas en la tira 34 y el borde inferior 28 del panel trasero 24. Si, después de varias limpiezas o lavados, encogiera la tira, puede bajarse la cortina de modo que su borde inferior está espaciado de la superficie del suelo la distancia deseada insertando los dedos de los ganchos plegadores dentro de los receptáculos 16 ya sea por las aberturas proporcionadas por las tiras 32 y 34 o entre el borde inferior 30 del panel 26 y la tira 32. De una manera semejante, con la tira plegadora de esta invención, cuando la cortina tiene que instalarse en el techo, puede usarse un gancho de la longitud normal y la cortina puede ajustarse verticalmente de modo que su borde superior oculta la barra colocando los ganchos plegadores en



una cualquiera de las tres aberturas verticalmente espaciadas dentro de los receptáculos 16. La tira plegadora ilustrada en la figura 4, es, en principio, semejante a la ilustrada en las figuras 1, 2 y 3. Sin embargo, la tira plegadora de la figura 4 comprende una sola tira de tela 46, y los receptáculos 48 se han tejido al fabricarla. Se observará que los receptáculos 48 terminan encima del borde inferior de la tira 46 a lo largo de una línea horizontal 50. Debajo de la línea horizontal 50 se ha tejido también dentro de la tela 46 una cuerda 52. Sin embargo, la cuerda 52 está tejida intermitentemente dentro de la tela de la tira 46 de modo que está libre o suelta con respecto a la tira 46 en la porción de la misma designada 54 en alineación vertical con cada uno de los receptáculos 48. Con la tira plegadora representada en la figura 4, los dedos 19 del gancho plegador pueden insertarse dentro de los receptáculos 48 ya sea a lo largo de la línea horizontal 50 o en las porciones 54 de la cuerda 52. Por consiguiente, la cortina puede ajustarse verticalmente a cualquiera de las dos posiciones.

La tira plegadora 56 ilustrada en la figura 5 es muy semejante a la ilustrada en la figura 4. Como la tira plegadora representada en la figura 4, la tira plegadora 56 tiene receptáculos 58 tejidos al fabricarla. Estos receptáculos terminan en su extremo inferior a lo largo de una línea horizontal 60, que está ligeramente espaciada encima del borde inferior de la tira plegadora. Sin embargo, cada receptáculo tiene dos líneas de interrupción 62 y 64 en el tejido de modo que se proporcionan tres aberturas verticalmente espaciadas dentro de cada receptáculos 58. Este sistema puede considerarse también como una serie de tres receptáculos cada uno de los cuales está abierto en su extremo inferior en un nivel diferente en la tira plegadora. Por consiguiente, los dedos 19 de

76821



los ganchos plegadores pueden insertarse dentro de los receptácu-
los 58 en una cualquiera de las aberturas en 60, 64 y 62.

Se verá, por consiguiente, que se ha proporcionado una ti-
ra plegadora que permite el ajuste vertical de la cortina a cual-
quiera de varias posiciones predeterminadas. La tira plegadora de
esta invención elimina la necesidad de emplear ganchos plegadores
que tengan diferentes longitudes. Al mismo tiempo, permite reajus-
tar verticalmente la cortina en el caso de encoger el tejido con
el que está hecha de modo que el borde inferior de la cortina se
extiende a lo largo de una línea horizontal que está espaciada -
generalmente la distancia deseada de la superficie del suelo o de
la repisa de la ventana.

NOTA

Los puntos que como característica de novedad se presentan
para que sean objeto de la presente solicitud de Modelo de Uti-
lidad en España, por VEINTE años, son los siguientes:

1º.- Una tira plegadora destinada a ser asegurada al borde
superior de una cortina y la cual unos ganchos formadores de plie-
gues del tipo provisto de pñas están destinados a engancharse pa-
ra formar pliegues en la cortina, que comprende una tira alargada
de material flexible que tiene bordes inferior y superior general-
mente paralelos; líneas de costura o semajantes que se extienden
verticalmente, prolongándose desde un punto adyacente al borde in-
ferior hasta un punto adyacente al borde superior de dicha tira for-
mando una pluralidad de bolsas que se extienden verticalmente y que
están longitudinalmente espaciadas a lo largo de dicha tira, te-

76821

3 OCT 1953

niendo cada una de dichas bolsas una pluralidad de aberturas de entrada verticalmente espaciadas cerca de sus extremos inferiores.

2º.- Una tira plegadora destinada a ser asegurada al borde superior de una cortina y a la cual unos ganchos formadores de pliegues del tipo provisto de púas están destinados a engancharse para formar pliegues en la cortina, que comprende una tira flexible y alargada, constituida por una pluralidad de capas de tejido y que tiene bordes superior e inferior generalmente paralelos; líneas de costura o semejantes que se extienden verticalmente, prolongándose desde un punto adyacente al borde inferior hasta un punto adyacente al borde superior de dicha tira y que unen dichas capas de tejido para formar una pluralidad de bolsas que se extienden verticalmente y están espaciadas longitudinalmente a lo largo de dicha tira, teniendo cada una de dichas bolsas una pluralidad de aberturas de entrada verticalmente espaciadas que se extienden entre las líneas de costura cerca del extremo inferior de la bolsa, estando situadas dichas aberturas de las bolsas en una pluralidad de líneas verticalmente espaciadas que se extienden horizontalmente.

3º.- Una tira plegadora de acuerdo con el punto 2, en la cual la tira plegadora está constituida por capas de tejido delantera y trasera, estando espaciado el borde inferior de la capa trasera por debajo del borde inferior de la capa delantera y estando prevista además una pluralidad de tiras de tejido dispuestas en relación desplazada verticalmente entre el borde inferior de la capa delantera y el extremo inferior de la capa trasera, estando unidas todas las tiras y capas entre sí, mediante líneas de costura o semejantes verticales comunes para formar las bolsas y estando la pluralidad de aberturas de entrada previstas en los bordes inferiores de la capa delantera y de las tiras.

76821

4º.- Una tira plegadora para cortinas.

76821

53



Tal y como se ha descrito en la Memoria que antecede y para los fines que se han especificado.

La presente Memoria consta de nueve hojas, escritas a máquina por una sola cara.

Madrid,

3 OCT. 1962

P. A.
Alfonso de Elizabeta
Por Fianza

76821

-3000

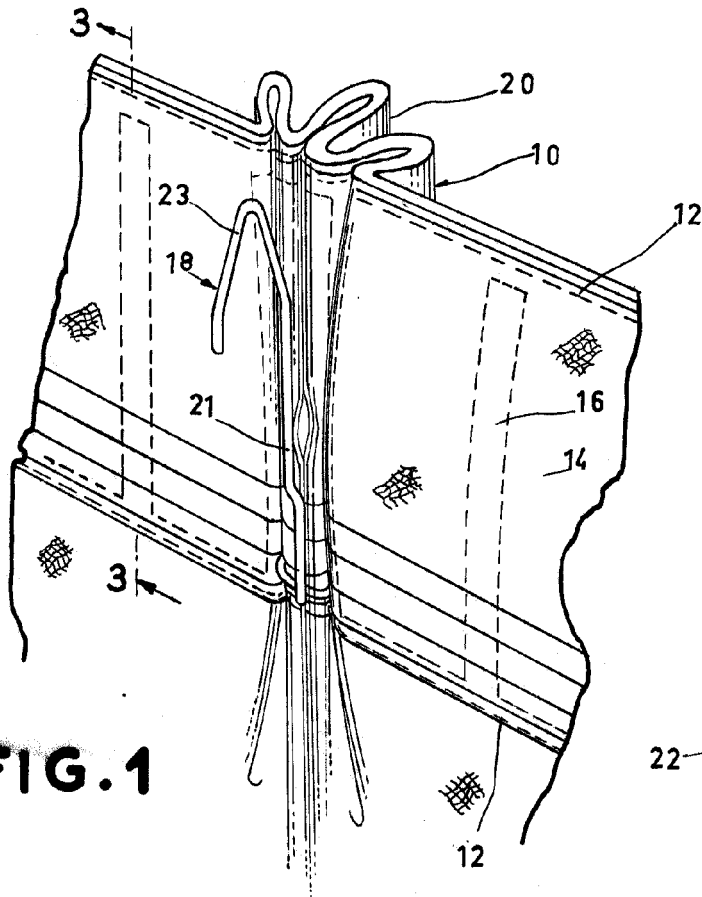


FIG. 1

76821

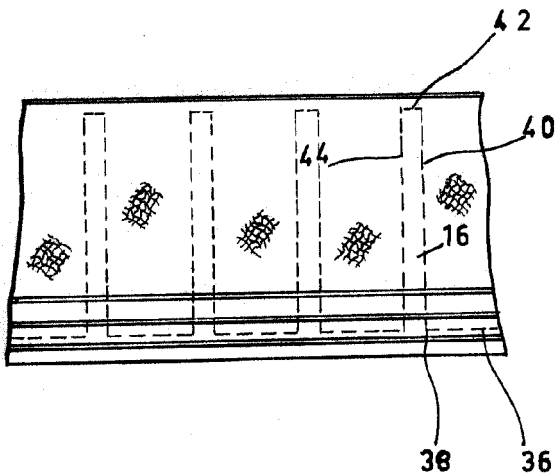


FIG. 2

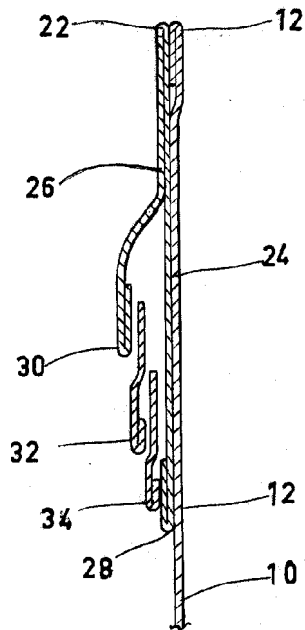


FIG. 3

Alfredo de Eizabara
Per. Paten