

24 OCT. 195



76815

M O D E L O
D E
U T I L I D A D

a favor de Don Severo MORENO VERDÚ, de nacionalidad española, residente en Barcelona, calle Sepulveda, 21, por "DISPOSITIVO RETENEDOR DE CUERDAS".

- . -

MEMORIA DESCRIPTIVA

La presente invención se refiere a un dispositivo retenedor de cuerdas, aplicable a persianas arrollables, astas de banderas, etc.

- Un problema doméstico muy corriente es el que
5. presenta la sujeción de las persianas arrollables a distintas alturas, según sea la cantidad de luz que se desee para iluminar la habitación. Tal sujeción se lleva a cabo mediante nudos acoplados en un gancho o similar, con la consiguiente molestia cada vez que debe maniobrarse la persiana
 10. para subirla o bajarla.



76815 24 OCT. 1973

Con el fin de subsanar de una manera definitiva estos inconvenientes, se ha ideado el dispositivo objeto de la invención, de funcionamiento automático y de ejecución sencilla.

5. El dispositivo en cuestión está constituido por dos tubos articulados por uno de sus extremos y a través de los cuales pasa la cuerda, uno de ellos fijo a un soporte adecuado, ya sea el marco de la ventana, el travesaño superior de la persiana, etc., mientras que el otro presenta su extremo de articulación prolongado en una aleta susceptible de estrangular el paso de dicha cuerda a modo de mordaza, apretándola contra la pared interior del tubo fijo, cuyos tubos están unidos por un resorte de tracción, los extremos del cual se hallan fijos a ambos lados del punto de articulación de aquéllos, de modo que la línea de acción del resorte puede pasar a uno u otro lado de la línea de centros, determinado dos posiciones estables del tubo móvil, una de la que amordaza la cuerda y otra en la que deja paso libre a la misma.
- 10.
- 15.
20. Para la mejor comprensión de cuanto queda descrito se acompaña un dibujo en el que, tan sólo a título de ejemplo, se representa un caso práctico de realización del objeto de la invención.
En dicho dibujo, la figura 1 es una vista lateral del dispositivo, acoplado a una persiana, en posición de paso libre a la cuerda; la figura 2 corresponde a una sección longitudinal de la figura anterior; y la figura 3 es una vista en sección longitudinal, pero con el disposi-
- 25.

24 OCT.

70815



tivo en posición de retención.

El dispositivo descrito está constituido en el aludido dibujo por dos tubos -1- y -2- articulados por uno de sus extremos, mediante un eje -3-. El tubo -1- presenta dos taladros -4- enfrentados a otros dos -5- de menor diametro, al objeto de permitir el paso de los tornillos -6- que fijan al tubo -1- en el travesaño superior -7- de la persiana -8-. Por su parte el tubo -2-, móvil, se prolonga por su extremo de articulación en una aleta -9-, de borde anterior redondeado, susceptible de estrangular el paso de la cuerda -10-, que atraviesa ambos tubos, apretándola a modo de mordaza contra la pared interior del tubo fijo -1- (figura 3).

Ambos tubos -1- y -2- se hallan unidos entre sí por medio de un resorte de tracción -11-, cuyos extremos se hallan fijos a ambos lados del punto de articulación -3- de los tubos, de modo que la línea de acción de dicho resorte puede pasar a uno u otro lado de la línea de centros, determinando dos posiciones estables del tubo móvil -2-, una en la que amordaza a la cuerda -10- (figura 3) y otra en la que deja paso libre a la misma (figuras 1 y 2).

Los extremos libres de los tubos presentan guardaniones -12- que evitan el desgaste de la cuerda al rozar con ellos.

Para maniobrar el dispositivo descrito se hace del modo siguiente: Suponiendo que el dispositivo se encuentra en la posición de paso libre para la cuerda -10-

24 OCT.

73815



- y se desea retener la cuerda a una altura determinada, basta con dar un suave tirón a la mencionada cuerda en el sentido que indica la flecha en las figuras 1 y 2. Ello obliga al tubo -2- a oscilar sobre su punto de articulación
5. -3-, hasta que la línea de fuerza o acción del resorte -11- pasa al otro lado de la línea de centros. A partir de este momento es el propio resorte el que continua el movimiento oscilatorio hasta que la aleta -9- amordaza fuertemente a la cuerda, reteniéndola (figura 3). Para izar la persiana
10. -8- partiendo de la posición señalada, sólo es preciso tirar de la cuerda, lo cual obliga a separa ligeramente la aleta -9- de su posición retenedora, pero sin que la línea de fuerza del resorte -11- sobrepase a la de centros. De este modo al cesar la tracción de la cuerda, ésta queda automáticamente retenida de nuevo. Si lo que interesa es hacer descender la persiana, entonces es preciso tirar de
15. la cuerda en la dirección que señala la flecha en la figura 3, a fin de obligar al tubo -2- a tomar la posición inicial de la figura 1.
20. Serán independientes del objeto de la invención, los materiales empleados en la construcción de los distintos elementos que la integran, formas y dimensiones de los mismos y cuantos detalles accesorios puedan presentarse, siempre y cuando no afecten a su esencialidad.

24 OCT. 1959



N O T A

78815

Se reivindica como objeto del presente modelo de utilidad:

5. 1. Dispositivo retenedor de cuerdas, que está constituido esencialmente por dos tubos articulados por uno de sus extremos y a través de las cuales pasa la cuerda, uno de ellos provisto de medios de fijación a un soporte fijo y el otro dotado en su extremo de articulación de una prolongación en modo de aleta, susceptible de amordazar la cuerda, apretándola contra la pared interior del tubo
10. fijo, cuyos tubos se hallan unidos por un resorte de tracción, los extremos del cual se hallan fijos a ambos lados del punto de articulación de aquéllos, de modo que la línea de acción del resorte puede pasar a uno u otro lado de la línea de centros, determinando dos posiciones estables del tubo móvil una en la que la aleta amordaza la cuerda y la otra en la que deja paso libre a la misma.
- 15.

2. Dispositivo retenedor de cuerdas.

- La presente memoria descriptiva consta de cinco hojas foliadas, escritas a máquina por una sola de sus caras.
- 20.

Barcelona, a 24 de octubre de 1959

Severo MORENO VERDÚ

p.a.

I. PONTI

P. P. . . .

D. SEVERO MORENO VERDÚ

Das. hojas
hoja n.º 1

24 OCT. 1959

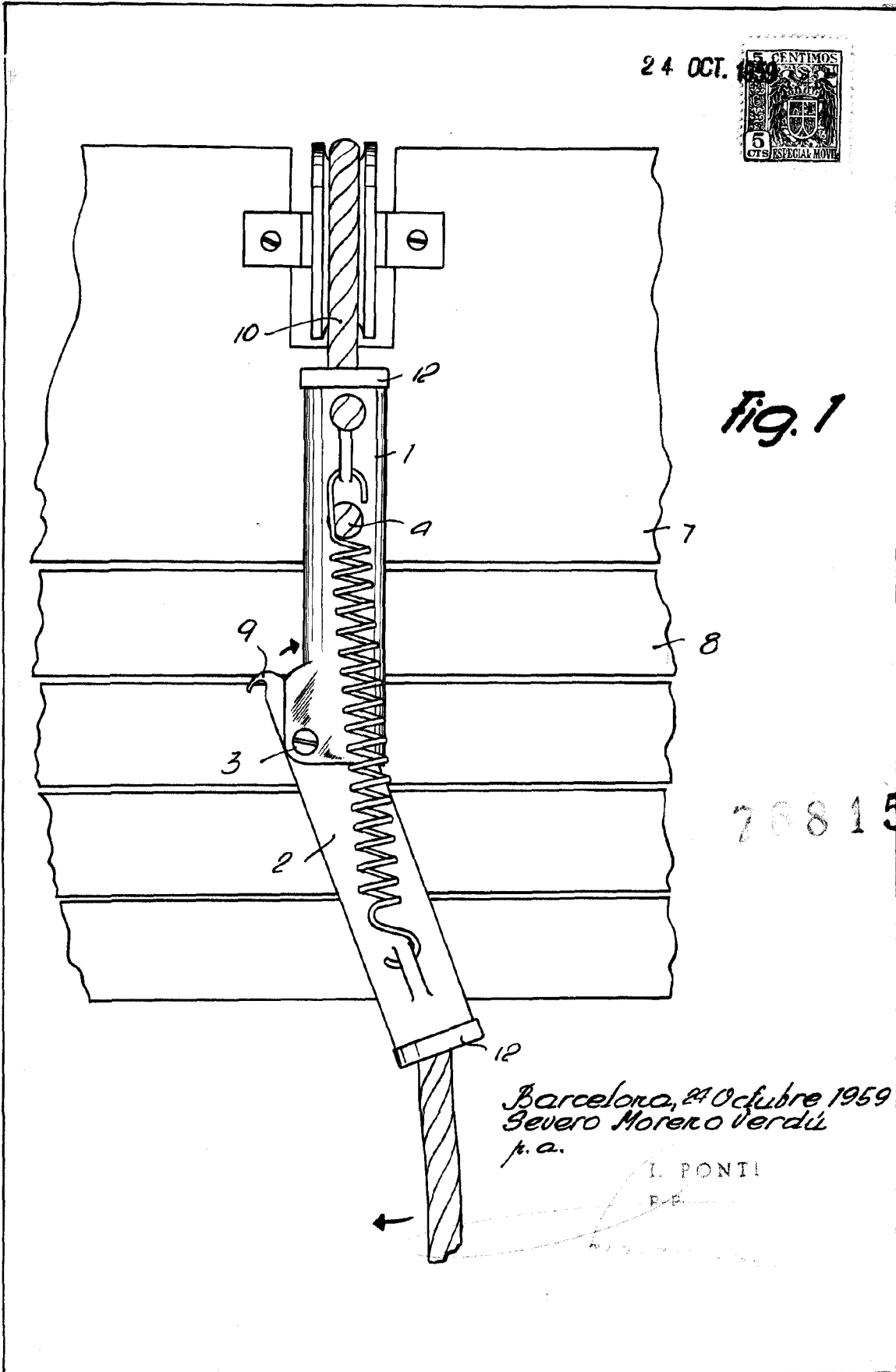


Fig. 1

6236

76815

Barcelona, 24 Octubre 1959
Severo Moreno Verdú
p. a.

L. PONTI
P.E.

24 OCT. 1959



6236

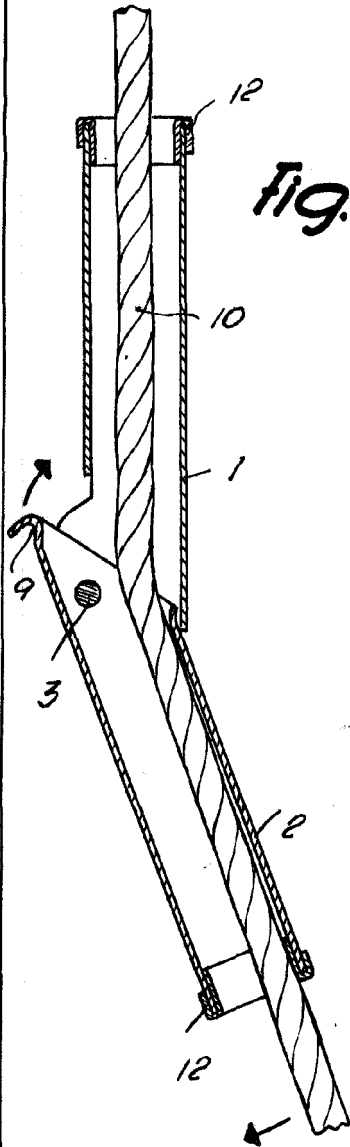


Fig. 2

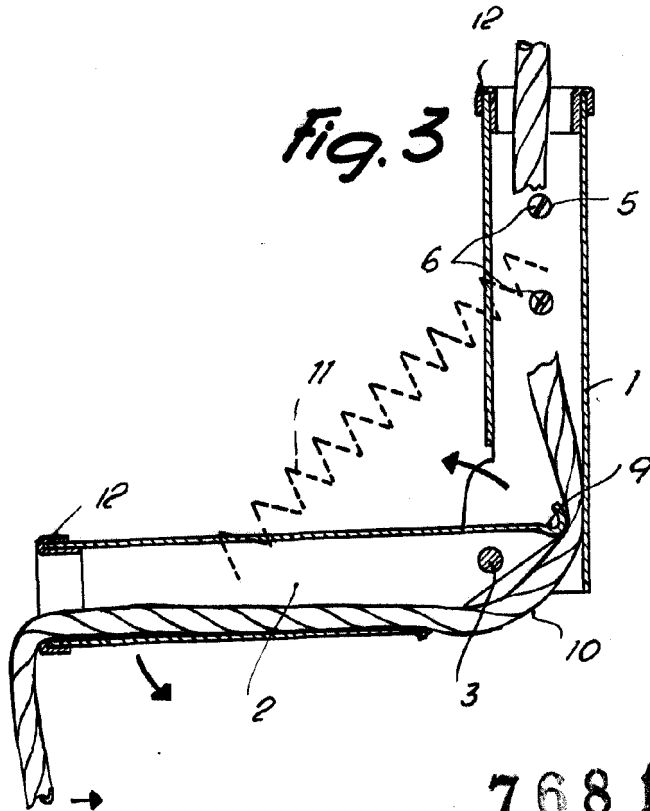


Fig. 3

76815

Barcelona, 24 Octubre 1959
Severo Moreno Verdú
p.a.

I. PONS
P.P.