

76805

22



NU/.

76805

MODELO DE UTILIDAD

a favor de

ZEROSTAND ESPAÑOLA, S.A., de nacionalidad española, domiciliada en Calle Pelayo, nº 58. - BARCELONA.

por

"Fregadero perfeccionado".

-----oOo-----

D e s c r i p c i ó n

El presente modelo de utilidad se refiere a un fregadero perfeccionado.

Este fregadero presenta como novedad característica el montaje amovible de escurridores, sean éstos de cualquier tipo, por ejemplo formados por sendas

76805



5 rejillas o por planchas onduladas, permitiendo ello retirarlos en un momento dado ya sea para precisar de un mayor espacio de fregadero, o bien para efectuar cómodamente la limpieza de éste y de los escurridores, cosa ésta imposible de llevar a cabo en los fregaderos usuales con escurridores fijos

10 El número de escurridores será el que mejor convenga a cada caso particular, y cada uno de ellos se halla apoyado sobre cuatro apoyos solidarizados en la pared interna del fregadero, estando constituidos estos apoyos, ventajosamente por sendas piezas en escuadra, de las cuales algunas se prevén con respectivas pestañas sobresalientes superiormente y actúan como tope contra el deslizamiento del escurridor por sobre los mencionados soportes.

15 Particularmente resultan apropiados estos fregaderos para ser emplazados en bares, cafeterías, restaurantes y establecimientos similares en los que existe mucho movimiento de vajilla y cristalería, cuyas piezas se depositan después del lavado sobre los escurridores.

20 En el caso particular de que el escurridor esté formado por una plancha ondulada o ranurada será conveniente que los apoyos citados que lo sostienen estén fijados en desnivel para proporcionar al mismo una inclinación que facilite el deslizamiento del agua.

25 Con el fin de facilitar la explicación se acompaña a la presente memoria una lámina de dibujos en la que se ha representado un caso de realización que se cita a título de ejemplo, no limitativo, del alcance de este modelo de utilidad.

30 En los dibujos:



2 2
76805

La figura 1 indica en perspectiva un fregadero equipado con dos escurridores de montaje amovible, uno de los cuales se representa separado de sus apoyos; y

5 La figura 2 ilustra según sección alzada un detalle del montaje de uno de los escurridores.

Este fregadero consiste en un cajón paralelepípedo -1- metálico, por ejemplo a base de plancha de cinc que presenta en la parte posterior un alero -2- y que comprende el montaje amovible de dos escurridores -3- y -4- formados por sendas rejillas rectangulares, los cuales se instalan en las zonas extremas laterales del fregadero.

10 Para el descanso de dichos escurridores se prevén para cada uno de ellos cuatro soportes -5-, -6-, -7- y -8-, constituidos por piezas en escuadra, de los cuales los dos últimos presentan superiormente sendos dobleces en pestaña -9- que evitan el involuntario deslizamiento de las rejillas por sobre los apoyos.

15 Si se desea retirar estas rejillas-escurridor bastará levantarlas para lograr el despeje total del fregadero, con lo cual se facilita en gran manera la limpieza a fondo del mismo.

20 Con la referencia -10- se indica el orificio del desagüe y con la referencia -11- el taladro en donde se acopla el grifo.

25 El modelo, dentro de su esencialidad, puede ser llevado a la práctica en otras formas de realización que difieran en detalle de la indicada a título de ejemplo, a las cuales alcanzará igualmente la protección que se recaba. Podrá, pues construirse en cualquier forma y tamaño con los medios y materiales más convenientes, por quedar to-

30



76805

22

do ello comprendido en el espíritu de las reivindicaciones.

-----: N O T A :-----

n 5

Se reivindica como objeto de este registro de modelo de utilidad:

10

1.- Fregadero perfeccionado, provisto de uno o más escurridores y caracterizado porque cada uno de estos escurridores está montado de quita y pon, apoyado sobre cuatro topes fijados a las paredes internas del fregadero, pudiendo así retirar en cualquier momento los escurridores y volverlos a colocar en posición, asentados sobre los citados topes de soporte.

15

2.- Fregadero perfeccionado según la reivindicación anterior, caracterizado porque los topes de soporte que sirven de apoyo a los escurridores están constituidos por pequeñas piezas en escuadra, dos de las cuales por lo menos, presentan pestañas dirigidas hacia arriba para imposibilitar el deslizamiento del escurridor sobre dichos soportes.

20

3.- Fregadero perfeccionado.

Esta memoria consta de cuatro páginas escritas por una sola cara.

BARCELONA, 22 OCT. 1959

P. A.

JOSE M. BELIBAN



76805

Fig.1

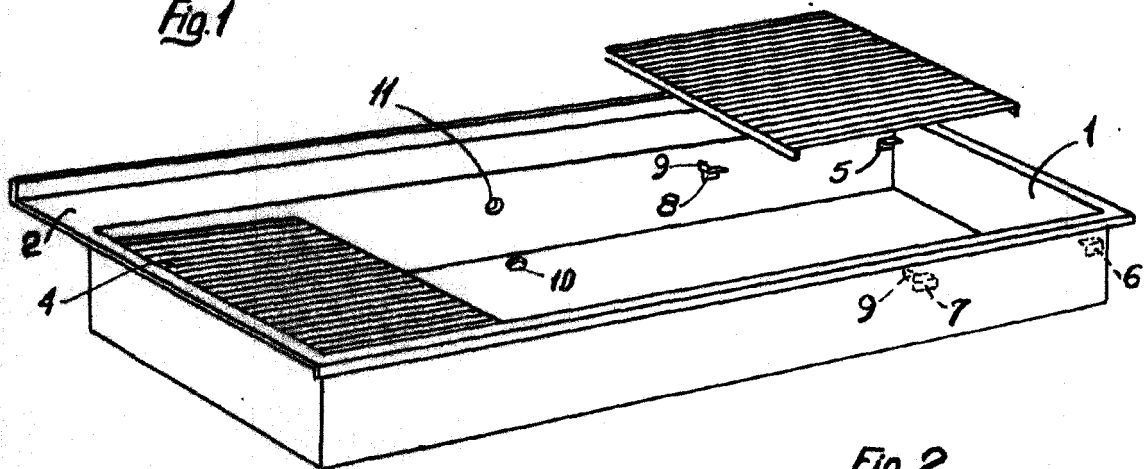
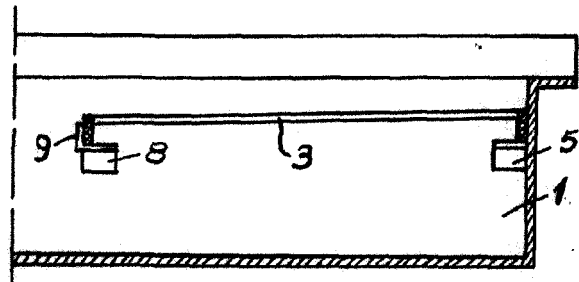


Fig.2



[Handwritten signature]