



78799.

MODELO DE UTILIDAD

por "Un mango-soporte mejorado, para limas recambiables"
a favor de Don Mauricio Serramalera Pinós, de nacionalidad
española, domiciliado en Manresa, calle Angel Guimerá, nº 18.

MEMORIA DESCRIPTIVA

5

Se refiere el presente modelo de utilidad a un mango
soporte para limas recambiables, que por sus particularidades
constitutivas, mejora notablemente a sus similares conocidos
por permitir un fácil y rápido recambio de la pieza tensora
10 del fleje o lámina metálica que forma a aquéllas, para lo
cual, en los soportes actuales, precisa descomponerlos con
exposición de inutilizarlos totalmente.

En la hoja de dibujos que acompaña a la presente me-
15 moria, aparece representado el mango-soporte de limas recam-
biables, que nos ocupa, mostrándole: Fig. 1, en perspectiva;

78799



y Fig. 2, en sección transversal por el eje de simetría de su escotadura.

5 Los mangos-soporte de limas recambiables, del tipo que nos ocupa, presentan una varilla 1 desplazable, que yendo adaptada en el fondo de un analamiento longitudinal medio 2 que se configura en el cuerpo del soporte y guiada y sostenida por un manguito 3, configura: en un extremo, una uña o acoda-
10 miento 4 por el que agarra a la lima 5, y en el otro, un filetea- do 6 en el que rosca una tuerca que en general forma parte de la empuñadura. Con tal disposición, cualquier desperfecto de la va- rilla 1 que requiera su recambio, exige para efectuar éste la desconyunción del manguito 3 para extraer a aquélla y su nuevo
15 ajuste una vez colocada otra, dando ello lugar a pérdidas de tiem- po y al peligro de inutilizar la herramienta si se produce la ro- tura del manguito.

Caracteriza el mango mejorado, de referencia, la cir-
cunstancia de presentar la entalla longitudinal oblonga 7 en la que juega la uña 4 de la varilla desplazable 1, una escotadura transversal 8 que permite el paso por ella de la citada uña 4 o
20 acodamiento al hacer girar a la varilla, de forma que para el re- cambio de esta, una vez desroscada la empuñadura, bastará efec- tuar tal giro y extraerla del manguito 3 por deslizamiento sobre la canal 2.

25 En la ejecución práctica del presente modelo, podrán variar cuantos detalles constructivos y configurativos no afecten, cambiándola o modificándola, a su propia esencialidad.



2200

N O T A 76799

Se reivindica como objeto del presente modelo de utilidad:

19.- Un mango-soporte mejorado, para limas recambiables, caracterizado por el hecho de que la entalla longitudinal oblonga en la que juega el acodamiento de agarre de la lima que se configura en un extremo de la varilla tensora desplazable, presenta una escotadura transversal que permite el paso por ella de dicho acodamiento al hacer girar la varilla, de forma que para el recambio de ésta, basta efectuar tal giro y extraerla del manguito que la sostiene y guía, por deslizamiento sobre la canal longitudinal media que se configura en el cuerpo del soporte, en cuyo fondo va practicada la mencionada entalla oblonga.

20.- UN MANGO-SOPORTE MEJORADO, PARA LIMAS RECAMBIABLES.

Y todo cuanto afecte a la esencialidad de lo mostrado en el adjunto dibujo y descrito en la presente memoria que consta de tres hojas foliadas y mecanografiadas por una sola cara.

Barcelona, 22 Octubre de 1.959

Don Mauricio SERRAMALERA PINOS

p/a.

20



22

78799

FIG. 1

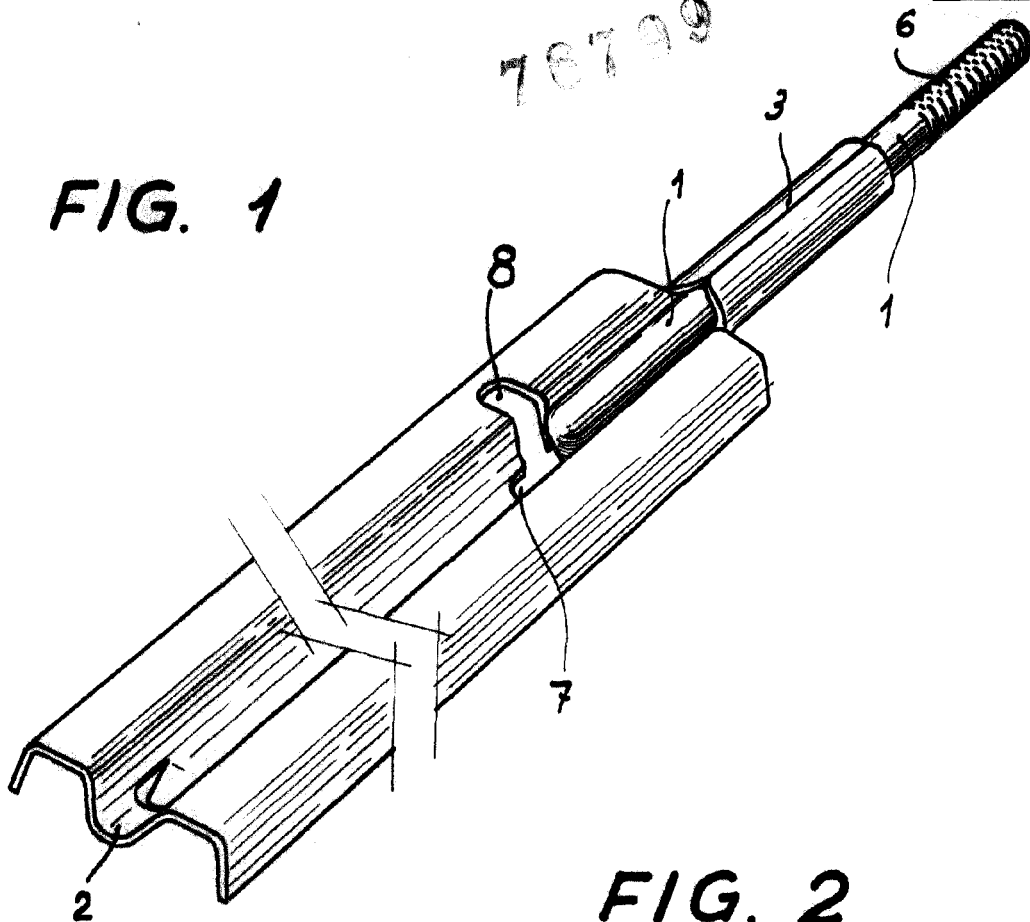
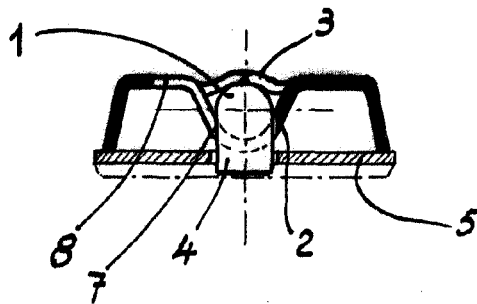


FIG. 2



BARCELONA, 22 DE OCTUBRE DE 1959.
P.A.

ESCALA VARIABLE