



2 8 00

MODELO DE UTILIDAD

por "Una lámpara eléctrica portátil"

a favor de D. Mauricio Ferrnmalera Pinós, de nacionalidad española, domiciliado en Manresa, calle Angel Guimerá, nº 18.

=====

5

MEMORIA DESCRIPTIVA

Se refiere el presente modelo de utilidad a una lámpara eléctrica tipo portátil, que por sus particularidades constitutivas permite ser orientada en todas direcciones proyectando la luz a conveniencia de su usuario.

10

En la hoja de dibujos que acompaña a la presente memoria aparece representada la lámpara eléctrica portátil que nos ocupa, mostrándola: Fig. 1, de frente; Fig. 2, de lado; y Fig. 3, en planta, yendo desprovista del portabombilla y bajo sección convencional.

15

Constituye la lámpara de referencia, una pinza metálica 1 cuyas espiras 2 por cuya tensión se mantienen apretados entre los apoyos 3-3' de sujeción, son abrazadas por los extremos curvo-escanados 4 y 4' de dos piezas simétricas 5-5' que tienen su otro extremo 15-15' en forma de cazoleta aprisionando a una

76798

22



5 esfera o bola metálica 6, viniendo solidarizadas entre sí dichas piezas simétricas 5 y 5' mediante un tornillo 7 con cuya correspondiente tuerca 8 puede graduarse la presión de agarre, dándose además la circunstancia de ir a su vez aprisionados los extremos esféricos 15 y 15' de las referidas piezas 5 y 5', por los extremos 9 y 9' también en forma de cazoleta de otras dos piezas simétricas 10 y 10' que tienen su otro extremo 11 y 11' configurado
10 propósito para poder abrazar entre ambos a un portabombillas 12 con posibilidad de graduar su presión sobre los extremos 15 y 15' de las piezas 5 y 5', mediante un tornillo 13 y correspondiente tuerca 14.

15 Con ello se logra que el portabombillas 12 pueda quedar a voluntad, orientado según cualquier dirección respecto a los planos vertical y horizontal por la acción de rótulo que se establece en el acoplamiento de la concavidad de las cazoletas 9 y 9' sobre la convexidad de las cazoletas 15 y 15' que aprisionan a la bola 6.

20 En la ejecución práctica del modelo según queda descrito, podrán variar cuantos detalles constructivos y configurativos, no afecten, modificándola, a su propia esencialidad.

N O T A

Se reivindica como objeto del presente modelo de utilidad:

25 1ª.- Una lámpara eléctrica portátil, caracterizada por el hecho de que, siendo del tipo en que su sustentación se logra mediante una pinza con espiras tensoras, son éstas abrazadas por los extremos curvo-acanalados de dos piezas simétricas

76798

22



que tienen su otro extremo en forma de cazoleta aprisionando a una pequeña bola metálica, cuales piezas están solidarizadas entre sí mediante un tornillo con su correspondiente tuerca con la que puede graduarse la presión sobre los elementos en que se apoyan, dándose además la circunstancia de ir a su vez aprisionados dichos extremos esféricos en forma de cazoleta por los extremos asimismo en forma de cazoleta de otras dos piezas simétricas que tienen su otro extremo en forma de abrazadera para sujetar a un portabombillas, estando solidarizadas entre sí esas dos últimas piezas simétricas mediante un tornillo y correspondiente tuerca con la que se gradua la presión del acoplamiento de rótula que se establece en su unión con las otras dos piezas que las sostienen, permitiendo deslizar en cualquier sentido sobre la superficie de éstas.

15 2ª.- UNA LAMPARA ELECTRICA PORTATIL.

Y todo cuanto afecte a la esencialidad de lo mostrado en el adjunto dibujo y descrito en la presente memoria que consta de tres hojas foliadas y mecanografiadas por una sola cara.

20 Barcelona, 22 Octubre de 1.959

Don Mauricio SERRAMALERA PINOS

p/a.

76798

200



FIG. 1

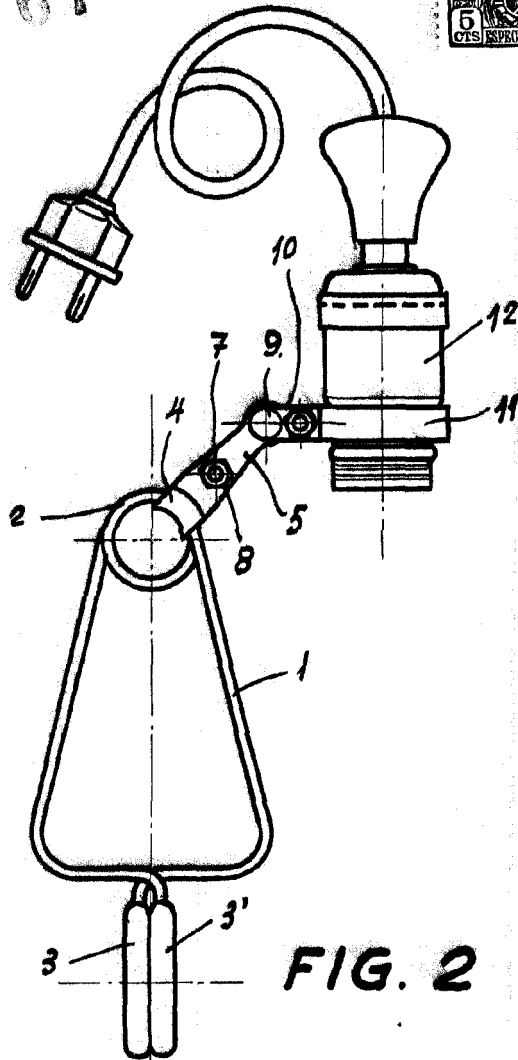
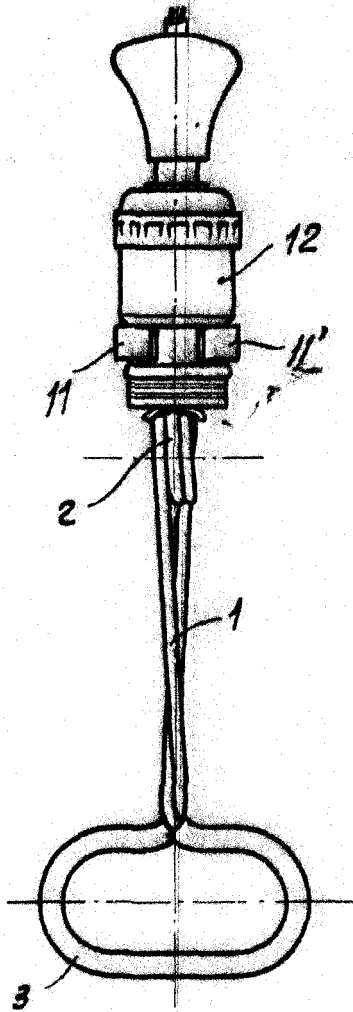


FIG. 2

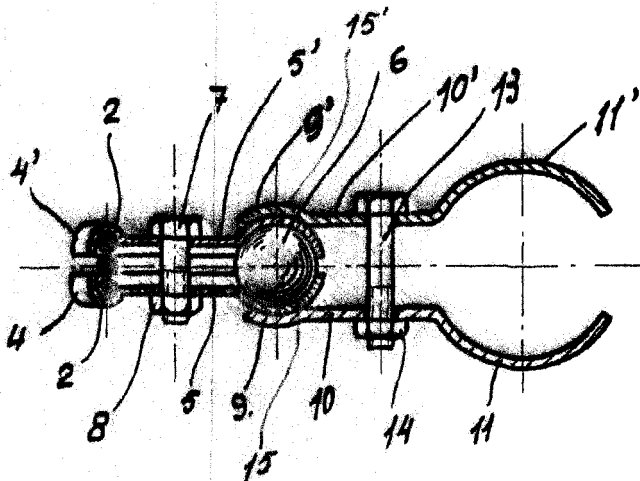


FIG. 3

BARCELONA,
22 DE OCTUBRE DE 1959.

[Handwritten signature]

ESCALA VARIABLE