



MEMORIA DESCRIPTIVA

que se acompaña a una solicitud de modelo de utilidad, por veinte años, para España y sus Posesiones, por TACON PERFECCIONADO, CON DISPOSITIVO REGULABLE PARA SALIDA CONSTANTE DE LA TAPA, a favor de don Francisco Zarvo Tarragona y D. Guillermo Valdés Mateo, ambos de nacionalidad española, residentes en Madrid, Paseo de las Delicias nº 32, 6º B.

Los tacones para zapatos de señora, actualmente, son sumamente delgados, y como consecuencia, las tapas, que forzosamente tienen que ser de dimensiones reducidas, sufren un desgaste constante que obliga a efectuar su recambio con excesiva frecuencia.

Para evitar este inconveniente se ha llegado al presente modelo de utilidad, que recae en un tacón perfeccionado, con una parte metálica que va, además, reforzada por el propio mecanismo del dispositivo, y una tapa consistente en una barrita de material adecuado que va asomando en las debidas proporciones a medida que se va desgastando, hasta que, llegada a su fin, se recambia fácilmente.



Para mejor comprensión de esta memoria, se acompaña una hoja de planos que muestra un ejemplo ejecutivo de los varios que caben en el cuadro general de la invención.

Según dichos planos, el tacón consta de un cuerpo superior (1) atravesado por una perforación axial (2) que en su parte inferior se ensancha (3) formando un escalón.

A la parte inferior de dicho cuerpo (1) se acopla un segundo cuerpo de tacón (6) que a tal efecto presenta en su extremo superior un rebaje (4) y el escalón (5) que hace de tope para su mejor acoplaje en el alojamiento formado por la perforación (3) del cuerpo superior. La parte o extremo inferior de esta segunda pieza (6) va rebajada a bisel.

Dentro del cuerpo (6) citado, se aloja en la parte superior, un casquillo roscado interiormente (8) con cabeza ranurada actuable a manera de tornillo desde la superficie superior del cuerpo (1) superior. En el extremo opuesto del casquillo roscado se acopla un vástago roscado (9) con una base inferior ensanchada, para presionar, a voluntad, contra el extremo superior de un taco de fibra resistente (7) que por su terminal inferior asoma levemente por el extremo inferior del tacón, siendo así la superficie de pisada del mismo.

El funcionamiento de este conjunto es muy sencillo y se desprende de su propia descriptiva. Al irse desgastando por el uso el taco (7), se va haciendo girar la cabeza del casquillo roscado (8), que obligará a descender al vástago roscado (9) que tiene un corte achaflanado en su base, con la cual presionará contra el taco (7) obligándole a bajar para ir asomando en proporción adecuada por el extremo inferior del tacón. Esta operación se repite sucesivamente hasta llegar al desgaste total del taco (7) en cuyo momento es fácil de recambiar por otro similar.



7923

45

Finalmente se hace constar que en el presente modelo de utilidad caben cuantas variantes de realización sean factibles dentro del espíritu de la invención, pudiéndose fabricar con cualquier forma exterior y en toda clase de dimensiones y materiales adecuados sin limitación.

50

- - - - -

NOTA - Descrito suficientemente lo que antecede, sólo resta consignar que lo que se declara propio, nuevo y útil de los solicitantes es lo contenido en las siguientes

REIVINDICACIONES

55

1 - Tacón perfeccionado con dispositivo regulable para salida constante de la tapa, caracterizado por estar constituido por un cuerpo superior que presenta una perforación en sentido axial, que, en un punto determinado, tiene un ensanchamiento diametral que forma un escalón tope.

60

2 - Tacón, según reivindicación 1ª caracterizado porque dentro de la parte más ancha de dicha perforación se acopla un segundo cuerpo, metálico, por su parte superior, que presenta un estrechamiento seguido de un ensanchamiento que forma un escalón tope.

65

3 - Tacón, según reivindicaciones 1 y 2, caracterizado porque dentro de este segundo cuerpo metálico, se aloja un dispositivo formado por un casquillo roscado interiormente, cuya cabeza dotada de una ranura de gobierno, queda al nivel de la superficie superior del tacón, siendo accionable por medio de un destornillador.

70

4 - Tacón, según reivindicaciones de 1 a 3, caracterizado porque al extremo inferior de este casquillo, se acopla un vástago roscado que presenta en su extremo inferior un tope con la misma sección de la perforación axial



76792³

75

de la pieza en que se aloja; con cuyo tope presiona contra un taco deslizable a fin de hacerle asomar debidamente por la parte inferior del tacón, a voluntad, a medida que se va desgastando la superficie exterior de dicho taco.

80

5 - TACON PERFECCIONADO CON DISPOSITIVO REGULABLE PARA SALIDA CONSTANTE DE LA TAPA.

85

Todo según queda descrito en esta memoria, que consta de cuatro hojas foliadas y mecanografiadas por una sóla cara, con un total de ochenta y seis líneas, y hoja de planos que se acompaña.

Madrid 3 de noviembre de 1959

p.a.

Maranz

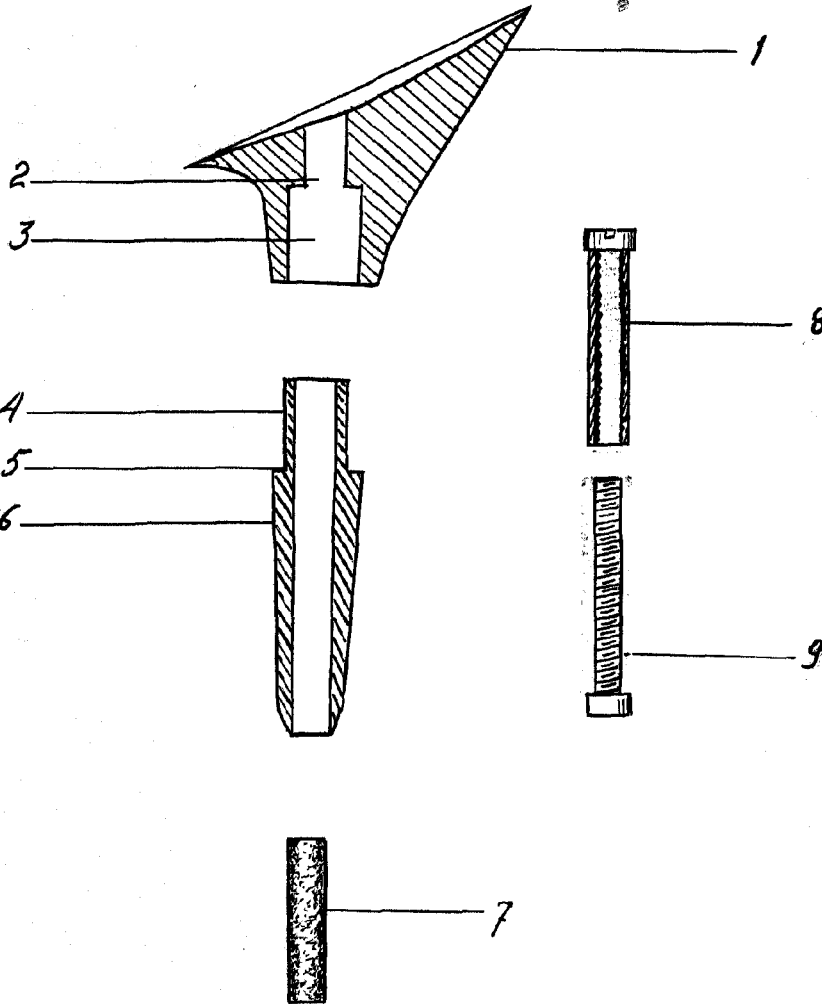
D. FRANCISCO ZARCO TARRAGONA
D. GUILLERMO VALDES MATEO

HOJA ÚNICA



3

76792



MADRID 3 Nov^{bre} 1959

Manzanera

ESCALA VARIABLE