





7-189

- 3 N

pletinas, etc., etc., de manera instantánea, con absoluta seguridad y sin necesidad de utilizar tornillos ni elementos auxiliares de ninguna clase, ya que la retención se realiza por la propia elasticidad del perfil.

10 La característica de este perfil es la de que presenta doble pestaña en su parte inferior, en donde se alojan las aristas de las piezas a unir.

En el adjunto plano se ha representado una forma de realización del modelo de que se trata.

15 La figura 1 representa el perfil en fase o posición de unión de dos piezas.

La figura 2 representa el perfil libre.

20 Como puede apreciarse, el perfil consiste en una tira moldeada o extruida que presenta doble pestaña (1) y (2) determinativas de alojamientos en los que entran las aristas (3) y (4) de las piezas a unir, que quedan así inmediatamente unidas por elasticidad sin necesidad de emplear tornillos.

25 Este modelo es realizable en cualesquiera tamaños, materiales y formas que se desee, siendo susceptible de toda clase de modificaciones de detalle que no alteren su fundamento.

-:- NOTA -:-

30 Los puntos de invención propia y nueva que se presentan para que sean objeto de este modelo de utilidad, en España, por veinte años, son los siguientes:

35 1º.- Perfil elástico de doble pestaña, caracterizado porque consiste en un perfil en cuya parte inferior va una doble pestaña determinativa de alojamientos en los que entran, ajustados por la elasticidad del mismo, los



78789

-3 N

bordes de las piezas a unir que quedan así unidas sin necesidad de tornillos.

2ª.- "PERFIL ELASTICO DE DOBLE PESTAÑA".

40 Tal y como se ha descrito en la memoria que antecede, representado en el dibujo que se acompaña y para los fines que se han especificado.

Consta la presente memoria descriptiva de tres hojas escritas a máquina por una sola cara.

Madrid, 3 de Noviembre de 1959



-3

75789

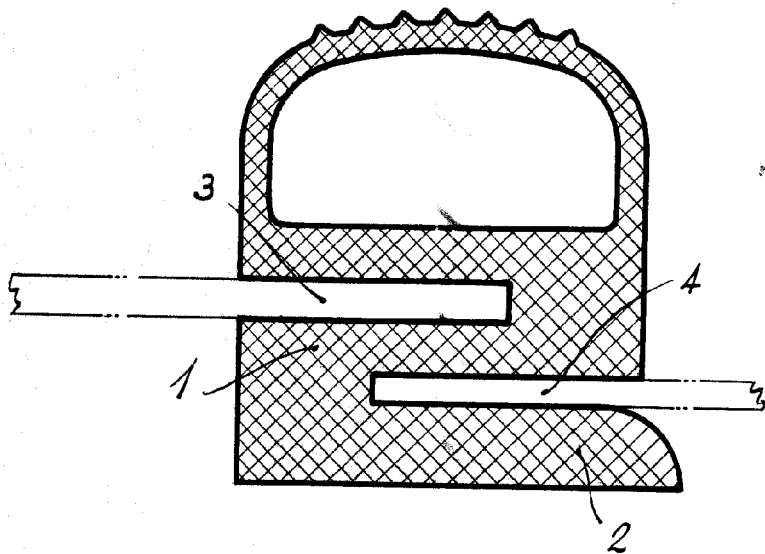


Fig. ~ 1

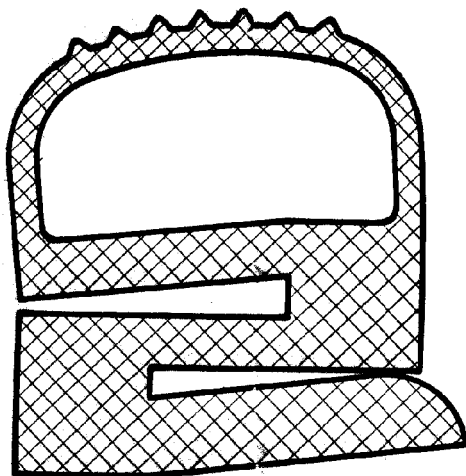


Fig. ~ 2

**Escala variable**