



767811

M O D E L O  
D E  
U T I L I D A D

para "DISPOSITIVO DE CONTROL PARA QUINIELAS DE FUTBOL", a favor de DON JUAN SABATE GIRO, domiciliado en BARCELONA, calle de Córcega, nº 469.

= . =

MEMORIA DESCRIPTIVA

El presente modelo de utilidad se refiere a un dispositivo de control para quinielas de futbol.

5. El objeto del dispositivo es llevar un control durante el partido de los distintos resultados que van obteniéndose por diferentes conductos, para poder compararlos rápidamente con las quinielas efectuadas.

10. Constan en esencia de un cajetín laminar con una serie de ventanas en sus dos caras, de forma que en una de ellas exista una ventana paralela a las otras tres que correspondan a los equipos enfrentados, y dos que correspondan a los dis-



tintos cursores, uno para cada partido, que marcan los resultados, siendo una de las ventanas para efectuar el movimiento del cursor y la otra para indicar el resultado.

5. En la cara opuesta existen tres ventanas, una que se corresponde a la indicación de resultado del cursor, que lleva las mismas señales en ambas caras, y las otras dos ventanas correspondientes a las columnas de resultados dados en la quiniela.

10. Este cajetín presenta por su parte superior una embocadura para la introducción de una quiniela que, debidamente dobladas se corresponden en todas sus partes a las mencionadas ventanas de las dos caras.

15. Con el fin de facilitar la explicación, se acompaña a la presente memoria dos láminas de dibujos en las que se ha representado un caso de realización, que se cita a título de ejemplo.

En el dibujo:

La figura 1, muestra en planta y por su superficie exterior, la cara anterior.

20. La figura 2, muestra en planta y por la superficie interior, la cara posterior.

La figura 3, muestra en perspectiva el cajetín montado, visto por su cara anterior.

La figura 4, muestra un cursor en perspectiva.

25. La figura 5 representa la cara posterior de la figura 2.

30. Haciendo referencia a las figuras, es de observar que la cara anterior 1, está constituida por un elemento laminar de espesor uniforme, que comprende en su superficie interior unos salientes 2,3,4,5 y 6 para ajustar en los respec-



78781

- tivos orificios 7,8,9,10 y 11 de la cara posterior, formando un todo único. Dicha cara posterior, en su superficie interior, presenta zonas de tres espesores, una de ellas la 12 de menor espesor, rodeada por tres lados, por una de mayor espesor
5. 13, en la que están los orificios de ajuste, formándose al ajustar las dos partes la cavidad 14, con embocadura en la parte superior, comprendiendo en un borde de la cara posterior un bordeado de tope de la cara anterior en su puntas 16 y 17.
10. La cara anterior presenta las ventanas 18, 19, 20 y 21, por las que aparecen las distintas partes de la quiniela alojada en el cajetín en sus zonas correspondientes a los equipos enfrentados, presentando paralelamente a las mismas una ventana, la 22 correspondiente a las indicaciones de unos cursores, que desplazan por una ventana constituida conjuntamente con las dos partes de la regla.
15. En la cara posterior 32 y en su superficie interior se ha previsto unas zonas rebajadas 23-24 y 25, dentro de la zona 13 con una serie de nervios paralelos 26 salientes y dispuestos a distancias equidistantes entre sí, de forma que
20. constituyen superficies de guía para unos cursores 27, con una cabeza 28, desplazables sobre dichas zonas. Estos cursores presentan en sus dos superficies los signos correspondientes al resultado de los partidos, pudiéndose apreciar desde
25. las dos caras de la regla, por las ventanas 22 y 29 por su parte posterior, presentando la cara posterior las ventanas 30 y 31, a través de las cuales se puede apreciar la quiniela en su zona de columnas de resultados.
30. El modelo, dentro de su esencialidad, puede ser llevado a la práctica en otras formas de realización que difie-

75781



ran en detalle de la indicada a título de ejemplo en la descripción a las cuales alcanzará igualmente la protección que se recaba. Podrá, pues, construirse en cualquier forma y tamaño, con los materiales que sean más convenientes por quedar todo ello comprendido en el espíritu de las reivindicaciones.

= . =

N O T A

Descrito el objeto de la invención, lo que se declara como no divulgado ni practicado en España, comprende las siguientes reivindicaciones:

10. 1. Dispositivo de control para quinielas de futbol, que se caracteriza esencialmente por comprender un cajetín laminar, con una oquedad para el alojamiento de una quiniela debidamente doblada de forma que a través de unas ventanas de una de las caras del cajetín sean de apreciar los nombres de los equipos enfrentados y en la otra cara una ventana para observar las columnas correspondientes a las quinielas;
15. en las dos caras existirá una ventana operativamente dispuesta para que casen entre sí dejando entre estas caras un alojamiento para el desplazamiento de unos cursores debidamente guiados por la cara anterior que presenta una ventana al
20. efecto, en los cuales existen en sus dos lados los signos correspondientes a los resultados para control de los mismos por las dos caras de la regla y comparación con las columnas de resultados de la cara posterior.
25. 2. Dispositivo de control para quinielas de futbol. Según se describe y reivindica en la presente memoria



76781

que consta de cinco hojas foliadas y escritas a máquina por una sola cara, acompañadas de dos láminas de dibujos.

Madrid, a 3 de Noviembre de 1959.

JUAN SABATE GIRO.

p. a.

JAIME ISERN MIRALLES  
P.P.

JG/rm.

Fig. 1

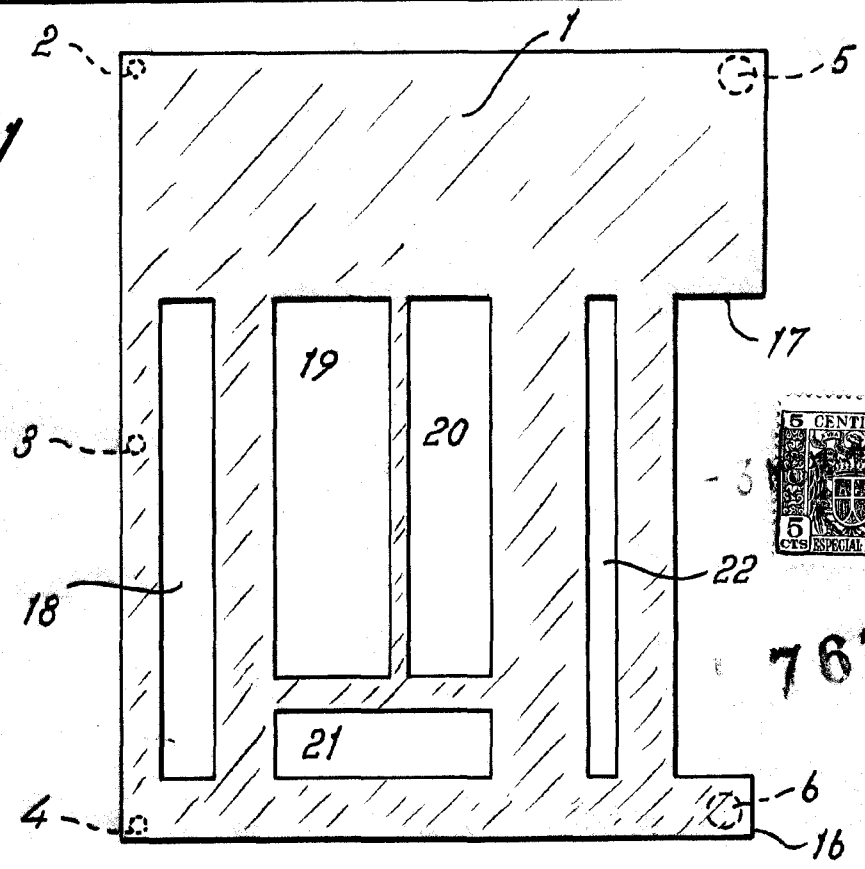
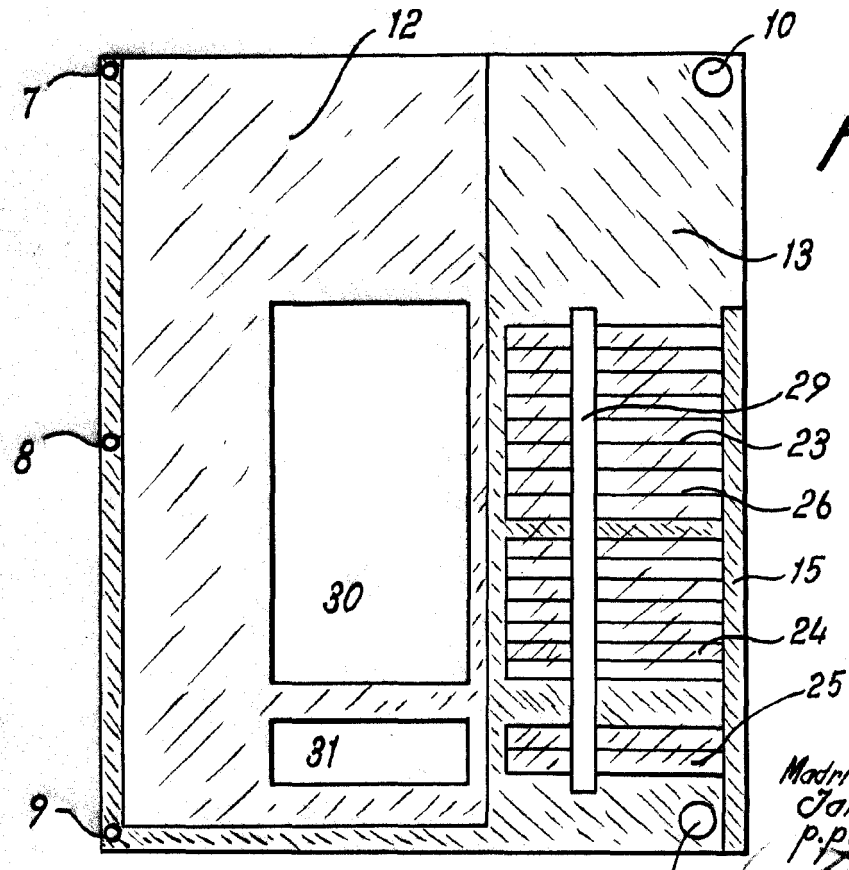


Fig. 2



Madrid, 3 NOV. 1959  
Jaime Isern  
p.p.