



76777

76777

-.MEMORIA DESCRIPTIVA.-

MODELO DE UTILIDAD.

PAIS: ESPAÑA.

DURACION: VEINTE AÑOS.

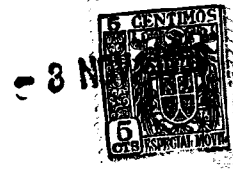
OBJETO: " UN MOISES PLEGABLE PERFECCIONADO"

=====

A favor de: D. BENITO PECIÑA DIAZ DE JUNGUITU

Nacionalidad: Española

Residente en: Vitoria.



76777

5 El presente registro de Modelo de Utilidad, concierne como su enunciado indica, un moisés plegable perfeccionado de acuerdo con la descripción detallada que del mismo se realiza, debiéndose interpretarse siempre este concepto en su más amplio sentido y nunca en limitativo.

Para mejor comprensión de este objeto, se adjunta a la presente memoria descriptiva, una hoja de planos en la que a título de ejemplo, se representan todas y cada una de las partes que lo forman y relación que guardan entre sí.

10 En la citada hoja de dibujos, se aprecian las siguientes referencias.

FIGURA PRIMERA.- La misma representa una vista longitudinal del moises cuyo registro se preconiza.

En la misma tenemos:

15 1º.- Marco superior, de dimensiones variables y de forma ovalada, constituido por pletina metálica conveniente.

20 2º.- Elemento metálico rígido, fijado en un lateral del bastidor, 1, previsto verticalmente y en forma acodada que permite la colocación de un medio de cobertura superior de todo el conjunto, tal como gasa, tul o similar.

3º.- Medio de regulación de la altura del elemento, 2 constituido por una pieza anular en la que se aloja dicho elemento 2 y retenido por un tornillo tipo prisionero.

25 4º.- Asa situada en el extremo opuesto, constituida por una varilla o similar, convenientemente curvada y que determina el medio de tracción o empuje del conjunto estruc-



- 3 NO

76777

tural.

30

5º.- Puntos de apoyo del moisés, constiuidos por secciones articuladas, establecidas por pares respectivos y en posición cruzada, unidas por puntos de giro adecuados en la parte media.

35

Asimismo estos puntos de apoyo, están formados por pletinas metálicas rígidas y rectas y situadas las secciones enfrentadas en el mismo plano de situación, simétricas y entre si paralelas.

40

6º.- Ruedas previstas en los extremos inferiores de las secciones 5 siéndo las mismas de características convenientes.

45

7º.- Recuadro inferior, que determina la formación de la zona de apoyo del canastillo o similar que se adapte en el moisés, de forma sensiblemente rectangular y formado por cuatro varillas, siéndo las laterales de menores dimensiones, salientes de su línea constructiva para portar las cadenas de sosten 8.

50

8º.- Cadenas de fijación del marco inferior al bastidor superior.

La sección -A- indica el detalle de montaje típico de las pletinas -1- y -5- respectivamente.

En esta ilustración se identifica perfectamente, el ranurado constituido en la banda superior para alojamiento



78777

del resalte del elemento inferior y cuya configuración acoda-
da permite la retención fija o eventual de los elementos alo-
jados

55 En el circulo superior, se aprecia con todo detalle esta
disposición que permite el posterior plegamiento del moises -
en su posición inoperante.

60 FIGURA SEGUNDA.- La misma representa una vista plegada
del moises operacion que se realiza una vez que han sido des-
plazados los puntos A de sus respectivos alojamientos, cuyo
efecto esta sincronizado con los ejes de giro de los puntos
de apoyo.

Las referencias correspondientes, por haber sido anterior-
mente citadas no se considera precisa su repetición.

65 Las ventajas de este moises, son evidentes, citándose -
entre otras las siguientes:

70 METALICO.- Sin adición de madera, que resulta siempre
mas difícil de limpiar y expuesta al fuego y su brillante
cromado y artisticas líneas dan un aspecto de mueble elegan-
te y moderno. Esta construcción metálica, determina una vida
ilimitada del citado mueble.

LIGERO.- A pesar de ser metálico, su construcción resul-
ta ligera y no pesada debido a la simplificación de sus elemen-
tos constructivos lo que da un peso muy reducido.

75 PLEGABLE.- Este moises es plegable previsión que ha si-
do tenida en cuenta para que cuando no esté en posición de -
uso el espacio a ocupar sea el mínimo y así su colocación en
cualquier habitacion sea más comoda así como el transporte.

SILENCIOSO.- El deslizamiento del moises se realiza -



76777

80

sobre ruedas de goma y de esta forma se evitan los desperfectos que se puedan originar en el piso tratandose de bandajes duros. Debido a que su construcción es muy rígida cualidad esta muy importante, se evitan toda clase de ruidos.

85

HIGIENICO.- Circunstancia muy apreciable, dado el uso a destinar no habiendo comparación con los actualmente en uso construidos en madera, que logicamente estan llamados a desaparecer.

90

REGULABLE.- El recuadro o parrilla del moisés, se situa a la altura deseable, mediante el sistema de acomplamiento - en una longitud adecuada de las cadenillas de que va provisto. Descrita suficientemente la naturaleza del Modelo de Utilidad, su aplicación, funcionamiento y ventajas, se hace constatar expresamente que cualquier modificación de detalle que se introduzca en el mismo, se considerará incluido dentro de esta protección en tanto que no altere o modifique esencialmente su finalidad característica.

95

N O T A.-

Por ultimo se declaran de novedad y utilidad las siguientes

R E I V I N D I C A C I O N E S

100

1ª.- "Un moises pegable perfeccionado, caracterizado esencialmente por comprender un bastidor superior, de dimensiones convenientes y de forma ovalada, constituido por pletina metálica, que porta en uno de sus extremos un asa de empuje o tracción y en el opuesto un elemento rígido, previsto verticalmente y que se presenta acodada para contencion

105



76777

de un medio de cobertura del conjunto siendo regulable en su situación por medio de la presión de un tornillo sobre el citado elemento acondicionado en una pieza anular.

110 2^a.- Un moisés plegable perfeccionado, según la anterior reivindicación caracterizado esencialmente por comprender puntos de apoyo, en número de cuatro dispuesto por pares respectivos, que se presentan en posición cruzada y unidos por un eje de giro conveniente, constituidos por pletinas y cuyos extremos superiores son tangentes al recuadro
115 básico en tanto que por la parte inferior presentan juegos de ruedas de goma para su desplazamiento fijadas estas por ejes correspondientes.

120 3^a.- Un moisés plegable perfeccionado, según la anterior reivindicación caracterizado esencialmente por comprender una parrilla o bastidor inferior, siendo dos de los laterales salientes con respecto a la línea constructiva y en cuyos puntos se establecen cadenas en número de cuatro para su soporte y las que se unen al marco superior, siendo regulables en su altura.

125 4^a.- "Un moisés plegable perfeccionado según las anteriores reivindicaciones caracterizado esencialmente por comportar un dispositivo de articulación, constituido por unos ranurados practicados en la pletina del marco superior, que son coincidentes con unos reslates establecidos en los extremos superiores de dos secciones de los puntos de apoyo, para-
130



- 7 -

76777

permitir su ajuste eventual o permanente y que en combinación y que en combinación con los ejes de giro de los puntos de apoyo permiten el plegado del mueble en su fase inoperante.

52.- "UN MOISES PLEGABLE PERFECCIONADO".

135

Todo ello tal y como se describe en el cuerpo de esta memoria, se reivindica en su nota y se representa a título de ejemplo en la adjunta hoja de planos.

139

Esta memoria descriptiva, consta de siete hojas foliadas y mecanografiadas por una sola de sus caras.

Madrid. - 3 NOV. 1959

LUIS M.º DE ZUNZUNEGUI
POR PODER.

Firmado: Fausto Sánchez.

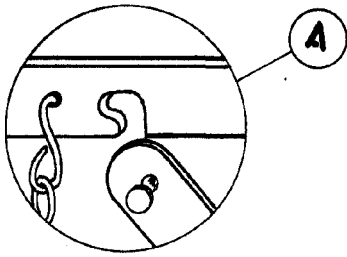


Fig 1

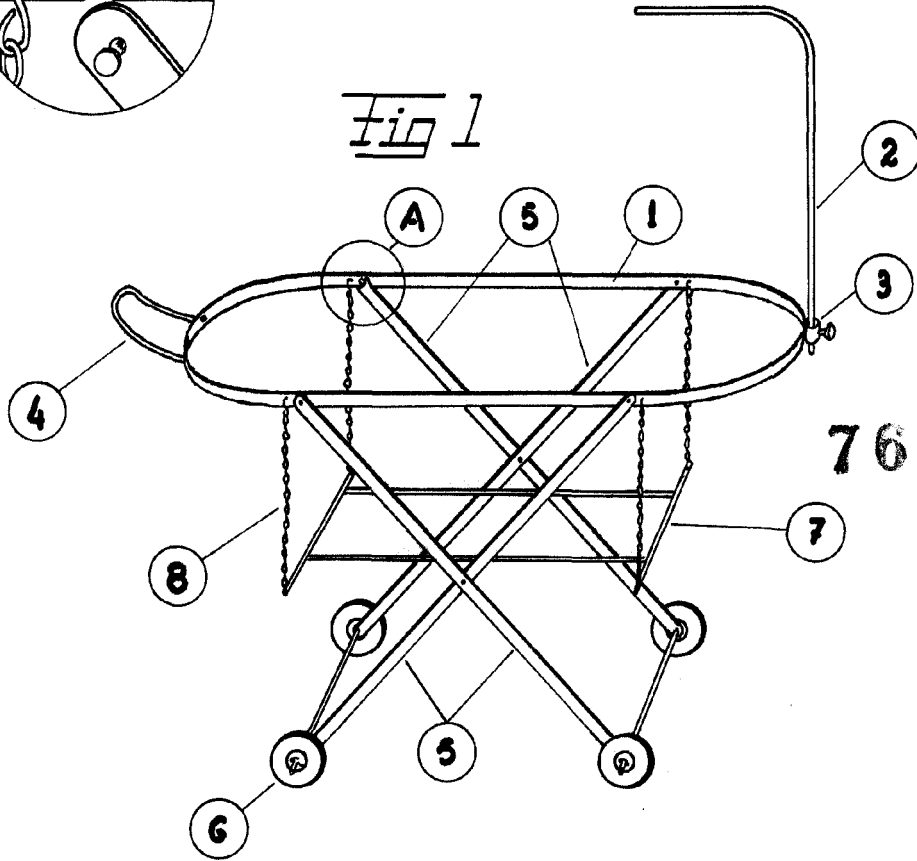
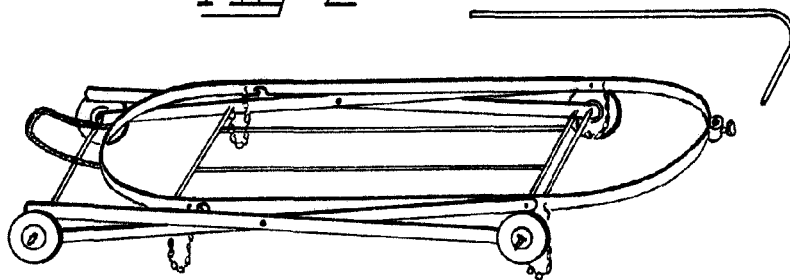


Fig 2



Escala Variable

Madrid, 2 Nov. 1959

LUIS M. DE ZUNZUNEGUI,
POR FOM.

Elaborado: Fausto Sánchez

