

1 76764



MEMORIA DESCRIPTIVA  
DE UNA PATENTE DE MODELO DE UTILIDAD POR VEINTE AÑOS EN ESPAÑA A FAVOR  
DE DON JUAN COTS PONS, DE NACIONALIDAD ESPAÑOLA, RESIDENTE EN BARCELO-  
NA, Tamarit 57

sobre:

"UN ELEMENTO DE SUJECION PARA LA CONSERVACION DE FASCICULOS".



El presente modelo hace referencia a un elemento de sujeción para la conservación de fascículos, que se destina a la protección y resguardo del lomo de publicaciones, en general, que carezcan de encuadernación externa.

- 5.- Está orientado éste nuevo objeto a facilitar del buen estado, a todos aquellos fascículos, cuadernos, revistas o folletos, que estando simplemente cosidos y presentados en rústica, y que siendo de continuado uso por su extensa propagación, llegan al termino de su periodo de actualidad, en un estado deplorable de desgaste o de rotura en las aristas de dobles de sus cuadernillos. Cuando estos fascículos son concretamente, catálogos a los que conviene dar un mayor periodo de práctica activa, precisan de una solución para su refuerzo, que hasta el presente no ha sido hallada mas que por los medios antieconómicos de la encuadernación o la adaptación de dispositivos complicados a los que también hay que atender a su vez para no encarecer o complicar la medida tomada.
- 10.-
- 15.-

- 20.- Por todo ello, el recurrente resuelve la adopción de unas regletas, que a guisa de contera longitudinal encajen a simple presión en el lomo de los citados fascículos.

- 25.- La característica esencial de este elemento es la de ser una plancha de un material adecuado por sus condiciones de dureza o rigidez espontánea y al mismo tiempo de relativa flexión y agradable tacto, así como un cierto grado de higiénica pulimentación; cualidades todas estas, que se hallan en cualquiera de los derivados del cloruro de polivinilo, material que une a las citadas, las particularidades de su bajo costo y la elementalidad de su manipulación.

- 30.- En cuanto a su forma, se trata simplemente de una pieza rectangular que se dobla por su línea media longitudinal, dándole la sección de una "U" con el calibre interior proporcionando al lado que debe contener, prestandole la rigidez que se busca como finalidad conservadora.



Para la exacta puntualización, se adjunta un gráfico, donde aparece reproducido un ejemplo de realización práctica inmediata.

5.- En la Fig. 1ª, se dibujan los tres planos, superior, lateral y transversal de un tipo de realización de la pieza,

La Fig. 2ª., se muestra la perspectiva del resultado obtenido.

10.- La plancha (3), del material de que se ha hablado, que circunstancialmente puede ser transparente, se dobla por su mitad, dando lugar a las dos ramas de la "U" iguales (4 y 5) con una separación preestablecida, para que su rigidez presione igualmente sobre las dos margenes del lomo del folleto (6), además de cubrirlo en toda su extensión, aproximadamente (como se señala en la figura).

15.- Como detalles de realización, las cuatro picos angulares (7) de la pieza podrán ser romos o redondeados, pudiendo presentar a lo largo de sus caras y en sus bordes, calados, festones o cualquier tipo de ornamentación que pueda estar relacionada con la índole de la publicación, o tema del fascículo, al que sirve.

20.- El ejemplo descrito, evidencia la ventaja y resultado práctico alcanzando con la mínima extorsión económica posible, brindando al consumidor, un nuevo elemento de conservación que por su poco costosa obtención no se da más alcance que el de la propia duración del fascículo a que se destina.

25.-

NOTA

En resumen, la presente solicitud recaerá sobre las siguientes reivindicaciones.

30.- 1ª.- Un elemento de sujeción para la conservación de fascículos, caracterizado por estar constituido por una plancha de material rígido y pulimentado, que se dobla por su línea media en el sentido longitudinal, dando lugar a formar una regleta de sección en "U", con una separación interior al grueso del lomo.

76764



del folleto que recibe, entrando este a presión simplemente.

2ª.- Un elemento, según la reivindicación anterior caracterizado porque la regleta tiene una profundidad y precisa para no dificultar la abertura y separación de las hojas del fascículo, así como una longitud que no sobrepase a la de la altura de la publicación pudiendo tener la regleta, su superficie y cantos lisos o decorados.

5.-

3ª.- UN ELEMENTO DE SUJECCION PARA LA CONSERVACION DE FASCICULOS.

10.-

Según se describe en la presente memoria que consta de cuatro hojas escritas a máquina por una sola cara y dibujos.

Madrid a 31 de octubre de 1959



81.00

73784

16

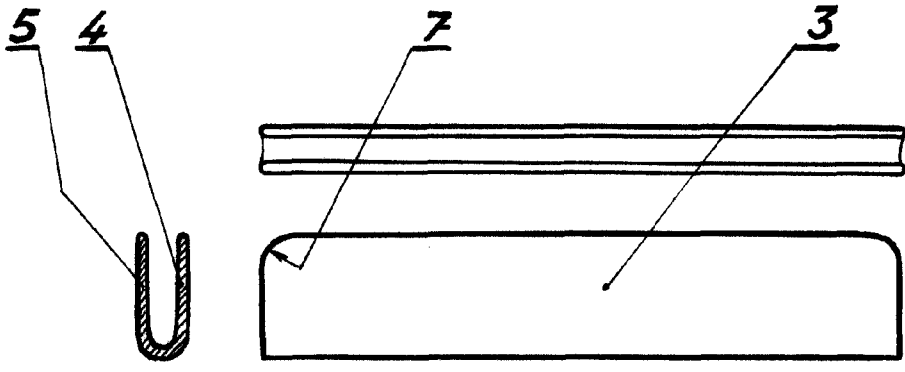


Fig. 1

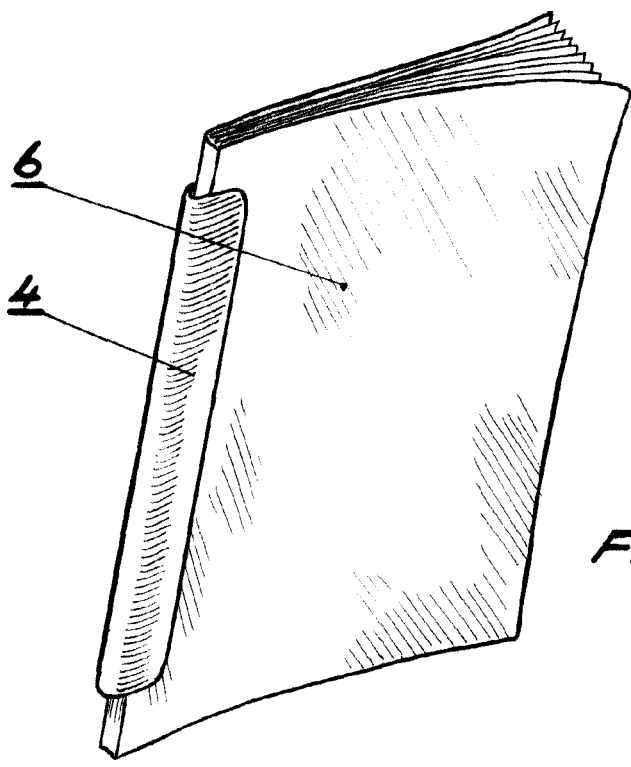


Fig. 3

Escala variable