

29 OCT



70756

### MEMORIA DESCRIPTIVA

del Modelo de Utilidad, por 20 años, solicitado a favor de Don José María BAILE Tosán, de nacionalidad Española, residente en Barcelona, calle de Teodoro Llorente número 14, por: " UN TERMOMETRO PERFECCIONADO PARA CALDERAS DE CALEFACCION".

El presente Modelo de Utilidad, se refiere a un termómetro perfeccionado para calderas de calefacción.

La disposición, generalmente empleada en los termómetros para calderas de calefacción, consistente en una rosca macho que presenta el extremo del termómetro, por la que queda unido a la parte superior de un manguito protector provisto de ojal longitudinal para lectura de la escala, presenta el inconveniente de que con suma facilidad estos termómetros se desprenden de su protección, rompiéndose muy amenudo.

Con la disposición que presenta el termómetro objeto del presente Modelo de Utilidad, se subsana este inconveniente, ya que el termómetro queda totalmente protegido por una caperuza cilíndrica que se rosca a un bulbo metálico que es el que penetra en el interior de la caldera de calefacción. De esta manera, además de proteger el bulbo del propio termómetro, se evita que se



pueda sacar del manguito protector si no es en caso necesario y no por accidente.

En el dibujo de la hoja adjunta y a título de ejemplo, se representa un caso particular de realización práctica del termómetro perfeccionado, visto en alzado con todos sus elementos de protección y con un semicorte diametral.

25 Siguiendo los diseños vemos el termómetro -1- que queda establecido en el interior de un tornillo -2- que se prolonga en una zona cilíndrica hueca -3- que actúa de protector del bulbo -4- del termómetro, cuya escala -5- queda protegida por el manguito cilíndrico -6- roscado por su parte inferior -7-, a una rosca interna que presenta la cabeza -9- del tornillo -2-. De esta manera queda el termómetro completamente protegido, pues el tornillo -2- se fija a la pared de  
30 la caldera, penetrando la prolongación -3- en el interior de ésta y quedando protegida la escala -5- por el manguito cilíndrico -6-, cerrado por la parte superior -6'- como puede apreciarse en el dibujo.

35 La ventana alargada -10- permite observar perfectamente la escala -5-.

Se fabricará el termómetro perfeccionado descrito, con los materiales apropiados a cada uno de los elementos que lo integran, variando sus dimensiones, forma y acabado, y en general, cuantos detalles no alteren, cambien o modifiquen, la  
40 esencialidad del mismo.

                    N O T A                    

Se reivindica como objeto de este Modelo de Utilidad:-

1º.- Un termómetro perfeccionado para calderas de calefacción, esencialmente caracterizado porqué el manguito de pro -



tección de la escala es cerrado por su extremo superior, pre-  
45 sentando una ventana longitudinal que permite leer cómoda -  
mente la escala graduada del termómetro.

2º.- Un termómetro perfeccionado para calderas de calefacción,  
de la reivindicación 1ª., caracteri/zado porqué la caperuza  
cilíndrica se rosca a un bulbo metálico, que es el que pene -  
50 tra en el interior de la caldera de calefacción.

3º.- Un termómetro perfeccionado para calderas de calefacción.  
Consta la presente memoria descriptiva de tres hojas folia -  
53 das y escritas por una sola cara.

Barcelona, 29 de Octubre de 1.959.

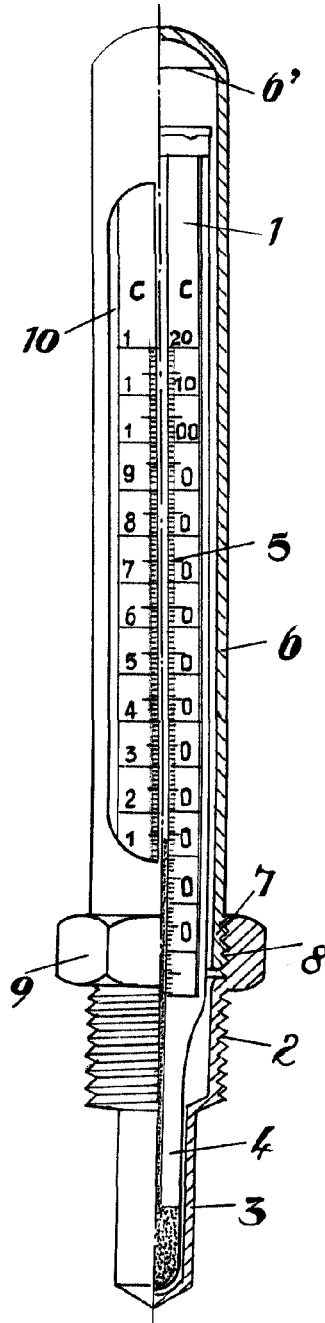
P. A.

M. LLORT

P. P.

29 OCT 195

76756



SARGOL 29 OCT 1959

M. LLORI  
M. Llora

Escala variable.