

H/V.



- 1 -

76753

## *Memoria Descriptiva*

*para*

un Modelo de Utilidad,  
por veinte años en España

*a favor de*

D. Victor Capanaga Elorza  
- de nacionalidad española -

*residente en*

Ochandiano (Vizcaya)

- sin mas señas -

*por:*

» PROYECTOR DE CALOR »

---



2.-

76753

El presente modelo de utilidad se refiere a un proyector de calor, constituido por una pantalla parabólica apta para reflejar el calor, y que puede tener tres importantes aplicaciones:

- 5                                   - tapa calentadora de cualquier recipiente doméstico.
- radiador o calentador para las habitaciones, en sustitución de estufas.
- hornillo o cocinilla.

10                               Dada la amplitud de sus usos y el exiguo costo de su producción, este aparato significa un audaz avance en el campo de los aparatos de uso doméstico, y un medio de proporcionar bienestar a las clases económicamente débiles.

15                               Usualmente el proyector que reivindicamos constará de pantallas de chapa de aluminio, e irá provisto de un asa de baquelita de forma esférica y desmontable en dos mitades.

20                               Para mayor claridad concretaremos las características del proyector de calor que se reivindica, con referencia a las adjuntas figuras, que corresponden únicamente a una forma de ejecución, sin carácter alguno limitativo, que se presenta a título de ejemplo de realización con el fin indicado, ya que la forma, dimensiones y materiales con los cuales se construyan sus piezas, serán en cada caso los que se  
25                               estimen pertinentes para la aplicación concreta de que se trate, sin que tales variaciones, así como las que se hagan en



8.-

70753

5 detalles de presentación u organización, afecten a la esencialidad reivindicada, por lo que los proyectores de calor que se fabriquen dentro de la idea general reseñada, con cualquiera de esas modificaciones, no serán sino variantes igualmente comprendidas y protegidas por el presente registro.

La figura ilustra, en sección diametral por un plano vertical y vista exterior de costado, un proyector de calor, establecido de acuerdo con lo que se reivindica.

10 Con referencia a dicha figura y a los números que sobre ella designan las partes y detalles del proyector de calor representado, que interesan a los fines de esta memoria, la descripción del mismo es como sigue:

15 Está constituido por el reflector parabólico 7, dispuesto en la coraza 5, con intermedio del aislante 2 del calor, usualmente formado por fibras de vidrio, en cuyo centro va montado el tornillo 12, que rosca en el asa o agarradero esférico 14, el cual presenta el vaciado 1, que le disminuye de peso, y el estriado circular 13, que mejora el agarre.

20 En la coraza 5 están montadas las bornas o barras 3 de conexión al circuito, protegidas por la cazolleta 4, cuyo circuito se prolonga a los colectores 9 y 11 de las resistencias eléctricas 10, montadas en los aisladores 8.

25 Si se usa como tapa calorífica, se coloca encima del puchero o análogo, utilizando los bordes 6 adaptables al puchero u olla según sea su tamaño.



4.-

76753

Si actúa como estufa, se monta sobre un soporte de cuatro varillas y el tornillo 12 queda en posición horizontal; y como hornillo quedaría apoyado sobre el mismo soporte, con el tornillo 12 en posición vertical (su cabeza hacia arriba).

6

-----



5.-

76753

N O T A.-

=====

El presente modelo de utilidad comprende las siguientes reivindicaciones:

5 1.- Proyector de calor, caracterizado porque está constituido por un reflector parabólico, dispuesto en una coraza cóncava, con intermedio de una capa aislante del calor; en cuyo centro va montado un tornillo, con la cabeza en el interior del reflector, y en el que exteriormente rosca un agarradero esférico, formado por dos partes acopladas 10 entre sí; yendo montadas en el exterior de la coraza las bornas de conexión y su cazolota protectora, y en el interior del reflector las resistencias eléctricas, con sus aisladores y dispuestas entre los correspondientes colectores.

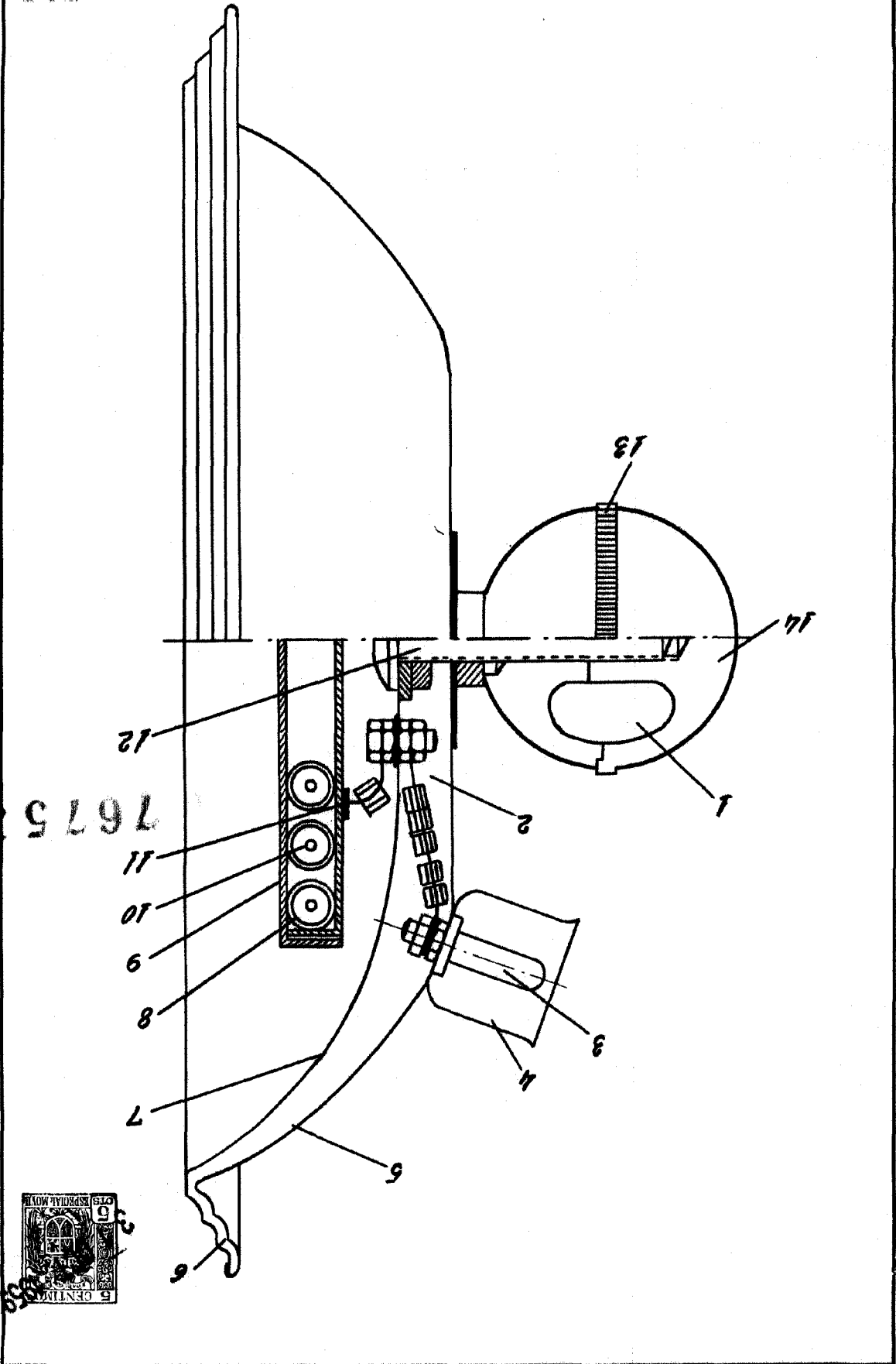
2.- Proyector de calor.

15 Según se describe y reivindica en la presente memoria descriptiva y se ilustra con los dibujos que a la misma se acompañan.

Consta esta memoria de cinco hojas foliadas y escritas a máquina por una sola cara.

Madrid, a 31 de Octubre de 1959.

ESCALA VARIABLE



76758

