

76749

21 MAY



MEMORIA DESCRIPTIVA

Correspondiente a la solicitud de registro de un Modelo de Utilidad, que por veinte años, se solicita para España, a favor de la entidad FLUORESCENCIA Y TELEVISION IBERICA, S.A. de nacionalidad jurídica española, domiciliada en Madrid, calle de Velázquez, número 87.-----

p o r

" NUEVA CABEZA AISIADORA PARA SUJECION DE CABLE DE BAJADA DE ANTENA "

La nueva cabeza aisladora cuyo registro como modelo de utilidad se solicita constituye otro perfeccionamiento en una serie de tales piezas que construimos para diversas aplicaciones, y en particular para las instalaciones de toma de antena de los aparatos de radio y de televisión.

5

A diferencia de nuestros anteriores modelos registrados

76749



esta cabeza se compone de cuatro elementos dispuestos de tal modo que los cuatro resultan y permanecen enganchados unos con otros, aunque la cabeza sea abierta para situar e
10 retirar el cable que deba mantener. Asi se facilitan mucho los montajes, puesto que el operario, a veces situado en posiciones molestas, no necesita ir buscando en su estuche que
pequeñas piezas, sino/^{que} todas las precisas se hallan previamente enlazadas entre si, y sólo habrá de adaptar en
15 ellas el cable.

El objetivo se consigue con un conjunto de piezas compuesto de un soporte cuyo cuerpo principal es cilin-
drico roscado exteriormente, se halla cortado diametralmente en forma de horquilla y por abajo continúa con un cabo de
20 menor diámetro cuya cara inferior se encuentra centralmente perforada con rosca interior; en la arista del citado cambio de diámetro hay en ambos lados de la abertura diametral de la horquilla un pequeño corte; una plaquita alargada que
entra ajustada en la abertura de la horquilla, que en su cara inferior presenta dos garras enfrentadas entre si y que,
25 mediante presión, pueden encajar en los citados pequeños cortes, y en su cara superior tiene en su sentido longitudinal una acanaladura adecuada al cable, y otra plaquita alargada y acanalada como la anterior, que en medio de su cara superior presenta un apéndice perforado perpendicular a ella
30 cuya abertura superior de la perforación tiene el borde estrechado para poder sujetar por presión un pequeño saliente ensanchado que deberá centralmente tener el interior de la copa del sombrerete que remata la cabeza; una y otra plaqui



76749

35

ta están unidas de modo permanente por una muy delgada tira flexible, que puede formar parte de la materia de ambas piezas.

40

En esta memoria se describe un dibujo, como ejemplo sin caracter limitativo, que se refiere a una realización de la nueva cabeza aisladora para sujeción de cable de bajada de antena, de acuerdo con el modelo. Tres figuras completan las explicaciones.

45

La figura 1 muestra en elevación mitad en vista y mitad en corte el soporte.

La figura 2 muestra en dos proyecciones cada una de las plaquitas, y

La figura 3 muestra el conjunto en disposición de ser apretado.

50

En esta nueva cabeza, el cable resulta mantenido entre dos plaquitas alargadas, figura 2, las cuales, con dicho objeto presentan centrada longitudinalmente una acanaladura -3- que preferentemente tendrá sección de acuerdo con la sección del cable que ha de contener. En este ejemplo, la acanaladura es de sección aplanada para sujetar un cable de cinta.

55

De las dos plaquitas, la superior -1- tiene en la región media de su cara externa un apéndice -4- perpendicular a ella, que en una forma más ventajosa es cilíndrico y hueco. En su extremo superior este hueco queda estrechado con una arista entrante -5-.

60

La plaquita inferior -2- tiene en su cara externa dos pequeñas garras -6- enfrentadas y convenientemente distanciadas,



76749

65 Una y otra plaquita se hallan permanentemente unidas entre sí mediante un enlace flexible, muy fino, relativamente largo. En este ejemplo, donde dichas plaquitas están fabricadas con material plástico, el citado enlace consiste en una muy estrecha tira -7- del mismo material de las plaquitas, ya que ambas habrán sido fundidas y estampadas en una sola pieza.

70 El soporte en que van colocadas ambas plaquitas consiste en una especie de horquilla -8- cortada en una pieza exteriormente cilíndrica y roscada. La separación entre las dos ramas de la horquilla es la justa para poder introducir entre ellas transversalmente el grupo de las dos plaquitas comprendiendo el cable entre ellas.

75 Dicha parte roscada del soporte tiene por diámetro el del interior roscado de un sobrerete, puesto que este deberá atornillarse en el soporte hasta que su arista inferior llegue a apoyarse en la cara externa de la plaquita superior cuando está debidamente colocada.

80 El soporte termina por abajo en un cable cilíndrico -9- de menor diámetro, liso en su exterior y roscado en una perforación -10- de la cara inferior, para poder montar esta cabeza en alguna varilla roscada situada en el recorrido de la bajada de antena.

85 En la arista de cambio de diámetro entre el cuerpo -8- y su cabo -9- hay en ambos lados de la abertura de la horquilla un pequeño corte -11- destinado a recibir una de las garras -6- que se han citado en la cara externa de la plaquita -2-, que va debajo.

90

76749



95 Un sombrerete semejante a los empleados por nosotros en
cabezas anteriores recubre el dispositivo. Es, pues, cilin-
drico -12-, interiormente roscado para adaptarse sobre el so-
porte citado, en su superficie externa presenta nervios para
facilitar su manejo, y debajo de su copa superior tiene un
saliente con arista viva adecuada para introducirse por pre-
sión en la boca formada en el citado estrechamiento -5- del
apéndice -4- de la plaquita -1-.

100 La descripción que antecede, permite deducir como se
consigue el objetivo de este modelo. Dentro del sombrerete
-12- se introduce elapéndice -4- de la plaquita -1- y se
de aprieta contra el citado saliente interno del sombrerete,
el cual queda enganchado. Así se tienen ya unidos el sombre-
rete y las dos plaquitas mediante el cordón de éstas. Luego
105 se introduce la segunda plaquita -2- en la ranura de la hor-
quilla apoyándola hasta el fondo de la abertura, de modo que
sus garras -6- se enganchen en los correspondientes pequeños
cortes -11- de la base del cuerpo del soporte,.Con ello han
quedado enlazados los cuatro elementos de la nueva cabeza.

110 En estas condiciones, puede atornillarse la base -10-
del soporte en alguna varilla de la instalación y todos los
citados elementos de la cabeza se hallan^{en} condiciones de
recibir el cable. Colocado este sobre la plaquita inferior
-2-, se presenta el sombrerete sobre los salientes de la hor-
115 quilla y al propio tiempo se introduce entre dichos salientes
la plaquita -1-. Se termina atornillando el sombrerete en el
soporte, con lo cual el cable queda en perfectas condiciones
de sujeción y de aislamiento.

76749

21



120 En las diversas realizaciones del nuevo modelo de cabeza aisladora para sujeción de cable de antena caben las variantes que pueden resultar de los cambios de materiales empleados en su construcción o de la variación de aplicación de la cabeza, puesto que esta puede utilizarse también en usos distintos del citado aquí como preferente en las bajadas de antenas de radiodifusión y de televisión.

125

N O T A

EN RESUMEN: El presente Modelo de Utilidad, que por veinte años, se solicita para España, ha de recaer sobre las siguientes reivindicaciones:

130 1.-Nueva cabeza aisladora para sujeción de cable de bajada de antena, que se caracteriza por componerse de: un soporte cuyo cuerpo principal es cilíndrico roscado exteriormente, que se halla cortado diametralmente en forma de horquilla y por abajo continúa con un cabo de menor diámetro

135 cuya cara inferior se encuentra centralmente perforada con rosca interior, en la arista del citado cambio de diámetro hay en ambos lados de la abertura diametral de la horquilla un pequeño corte; una plaquita alargada que entra ajustada

140 en la abertura de la horquilla, que en su cara externa presenta dos garras engrentadas entre sí, las cuales mediante presión pueden encajar en los citados pequeños cortes, y en su cara interna tiene en sentido longitudinal una acanaladura adecuada al cable, y otra plaquita alargada y acanalada como la anterior que en medio de su cara externa presenta un apéndice perforado perpendicular a ella, cuya abertura superior

145 de la perforación tiene el borde estrecho para poder suje-



76749

150

tar por presión un pequeño saliente ensanchado que deberá tener centralmente el interior de la copa del sombrerete que remate la cabeza; una y otra plaquita están unidas de modo permanente por una muy delgada tira flexible, que puede formar parte de la materia de ambas piezas.

2.-Por último, se reivindica como objeto sobre el que ha de recaer el presente modelo de utilidad, que por veinte años, se solicita para España.-----

p o r

" NUEVA CABEZA AISLADORA PARA SUJECION DE CABLE DE BAJADA DE ANTENA "

Todo conforme queda expresado en la presente memoria descriptiva que, consta de siete hojas escritas a máquina por una sólo cada y dibujos que se acompañan.

Madrid, 21 de Mayo de 1960.-

P.A.,

PEDRO FELIU MATA
R.P.

76749

31

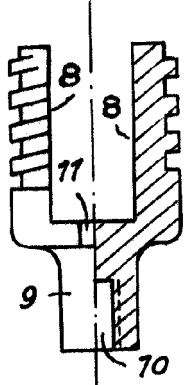


FIG. 1

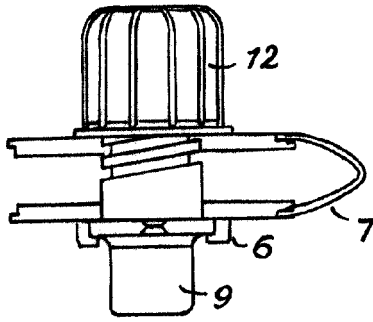


FIG. 2

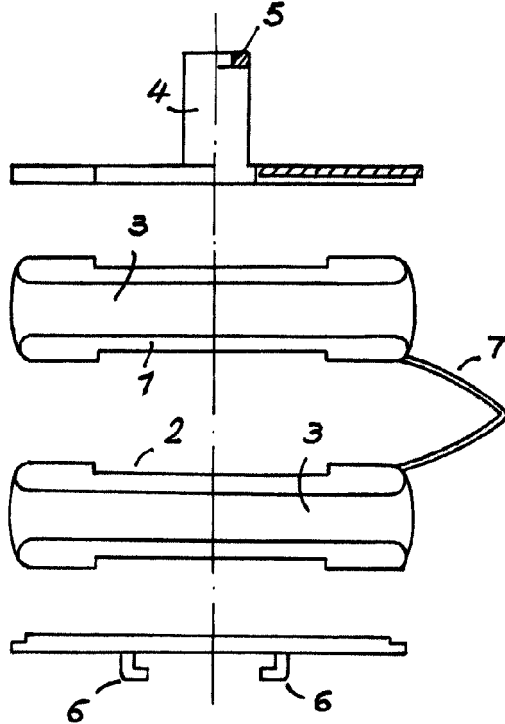


FIG. 3

ESCALA VARIABLE
MADRID, 31 OCT. 1959
P.A.

PEDRO FERRER
R.P.