



76748

MEMORIA DESCRIPTIVA

=====

Correspondiente a la solicitud de registro de un Modelo de Utilidad, que por veinte años se solicita para España y sus Colonias, a favor de la entidad FLUORESCENCIA Y TELEVISION IBERICA, S.A., de nacionalidad jurídica española, domiciliada en Madrid, Velázquez, 87.- - - - -

p o r

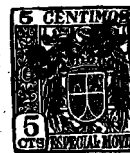
" DISPOSITIVO DE MONTAJE PLEGABLE PARA UN REFLECTOR DOBLE EN ANTENAS RECEPTORAS "

=====

Hay casos en los que es necesaria la colocación de un reflector doble en antenas receptoras de televisión para aumentar la eficacia de la propia antena.

Este elemento reflector doble está constituido por dos varillas metálicas que se sitúan en los extremos de una peque

5



7 17 19

na cruzeta anclada por su punto medio en el extremo de la cruzeta principal, donde, en otro caso, va situado el reflector sencillo.

10 El objetivo de este modelo de utilidad solicitado es un dispositivo de fijación que permite, mediante dos movimientos sencillos, abatir convenientemente el reflector doble colocado como acaba de decirse en el extremo de la antena y situarlo paralelo y plegado sobre la cruzeta principal para hacer un cómodo y poco voluminoso embalaje sin necesidad de desmontar el conjunto.

15

El dispositivo está formado por una o dos cartelas de chapa con taladros de fijación para situarla en la cruzeta principal, con una perforación alargada para atravesar un pasador de sujeción con posible ajuste lateral, y con una perforación como la precedente, provista de una abertura rasgada hasta el borde de la chapa; la línea de estas dos perforaciones es perpendicular a la línea de los taladros citados.

20

En esta Memoria se describe un dibujo que, como ejemplo sin carácter limitativo, se refiere a una realización del dispositivo de montaje plegable para un reflector doble en antenas receptoras de acuerdo con el modelo. Tres figuras completan las explicaciones:

25

La figura 1 muestra la disposición de conjunto de una antena con el doble reflector.

30

La figura 2, muestra el detalle de la disposición del montaje, y

La figura 3 muestra la placa del dispositivo.

En la figura 1 se ve colocado en el extremo de la cruzeta principal -1- de la antena receptora de televisión, un doble reflector -2-, que se halla formado con la cruzeta local

36



79748

-4-, y las dos varillas -3- y -3a- horizontales, situadas en un plano perpendicular al plano de los demás elementos de antena normales.

40 Dicho reflector ^{doble} va unido a la cruceta principal -1-, según este modelo, mediante una doble placa -5-, figuras 2 y 3, provista de dos taladros -6- para ser ancladas con tornillos -7- en la cruceta principal citada, de una perforación -8- alargada, y de otra perforación -9- similar pero
45 abierta adecuadamente hasta el borde -10- de la placa de modo que la cruceta local -4- pueda salir girando alrededor del orificio -8-.

 Se comprende de todo ello la manera de colocar el doble reflector y de poderlo plegar cuando la antena debe ser transportada dentro de un embalaje. Una vez sujeta la placa -5- a
50 la cruceta principal -1- con los tornillos -7- se pasa la cruceta local -4- entre las placas y se mantiene en la perforación -8- con el pasador de mariposa -11-. Se lleva a continuación dicha cruceta local -4- de manera que pueda ser atravesada al mismo tiempo que ella la segunda perforación -9-
55 con otro pasador de mariposa -11a-. Se desciende un poco la cruceta local (según la flecha -12-, figura 2), hasta que encaja en el fondo de ambas perforaciones -8- y -9- y se termina apretando los pasadores citados -11-, y -11a-

60 El plegado del dispositivo sobre la antena es aún más rápido. Basta aflojar el pasador -11-, retirar el -11a-, levantar un poco la cruceta local -4-, según la flecha 12a- y sacarla de entre las placas -5- girando hacia la izquierda de la figura según la flecha 13-.

65 En las diversas realizaciones de este dispositivo de montaje plegable para un reflector doble en antenas receptoras caben ligeras modificaciones en la forma de la placa, en el número de los elementos de su sujeción y en alguno otro detalle se-



76748

70

gún la antena en que sea colocado, siempre dentro de la esencialidad del modelo.

N O T A

75

EN RESUMEN: El presente modelo de utilidad, que por veinte años, se solicita para España y sus Colonias, ha de recaer sobre las siguientes reivindicaciones:

80

1.- Dispositivo de montaje plegable para un reflector doble en antenas receptoras caracterizado por el empleo de cartelas de chapa con taladros de fijación, con una perforación un poco alargada adecuada para ser atravesada por un pasador de sujeción con posible ajuste lateral, y con una perforación como la precedente, provista de una abertura rasgada hasta el borde de la chapa; dichos taladros y perforaciones, situados de modo que la línea de éstas sea perpendicular a la línea de los taladros.

85

2.- Por último, se reivindica como objeto sobre el que ha de recaer el presente modelo de utilidad, que por veinte años, se solicita para España y sus Colonias, - - - - -

p o r

90

" DISPOSITIVO DE MONTAJE PLEGABLE PARA UN REFLECTOR DOBLE EN ANTENAS RECEPTORAS "

Todo conforme queda expresado en la presente memoria descriptiva, que consta de cuatro hojas escritas a máquina por una sola cara y dibujos que se acompañan.

Madrid, 31 de octubre 1.959

P.A.,

PEDRO EMILIO MARRA
S.C.

76748



1950

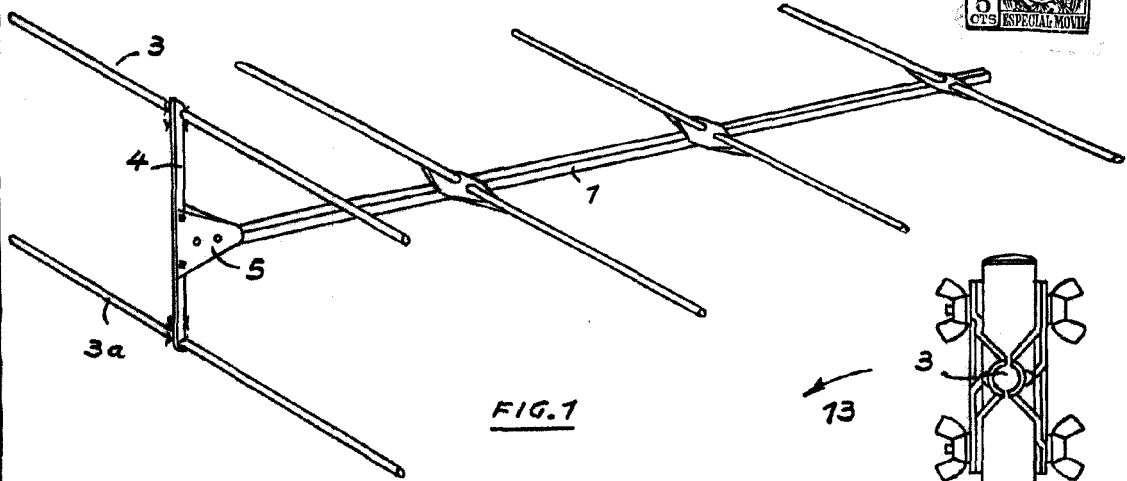


FIG. 1

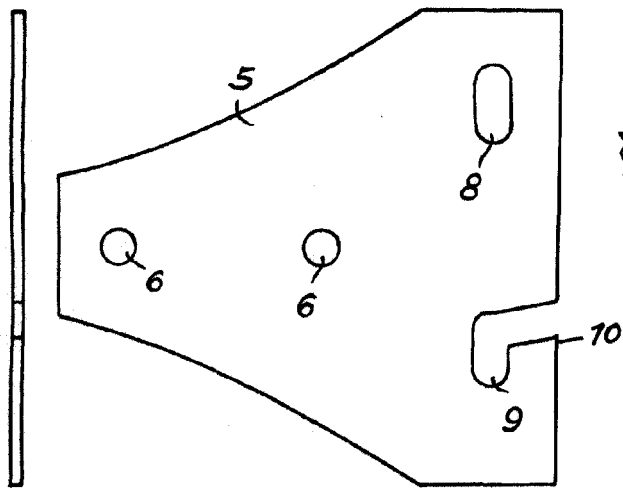


FIG. 3

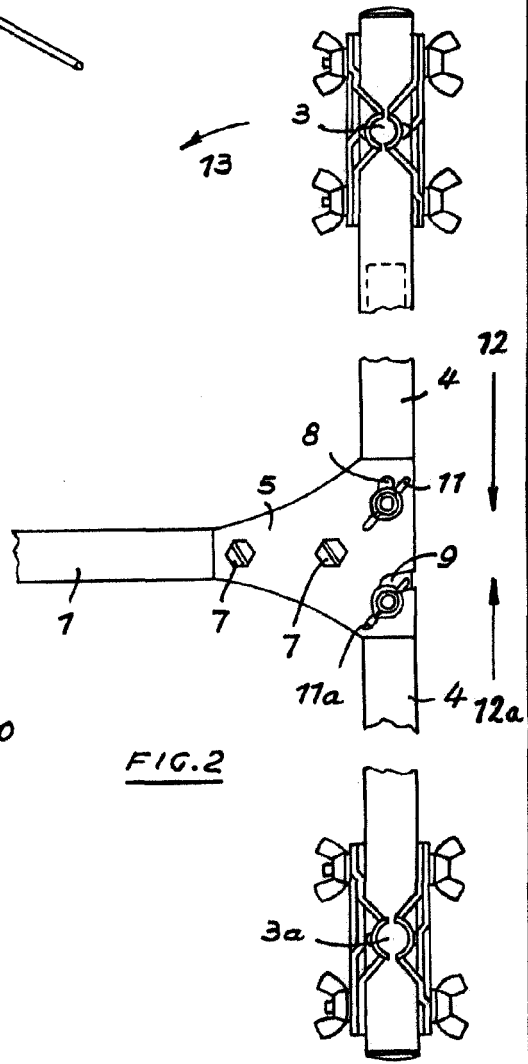


FIG. 2

ESCALA VARIABLE
 MADRID, 31 OCT. 1950
 P.A.
 PEDRO FALK MANN
 S.A.