

76732



76732

M O D E L O D E U T I L I D A D

cuyo registro solicita por veinte años en España,
Don RAMON OLLER PUJOLAS, de nacionalidad española,
domiciliado en MANLLEU (Barcelona), Plaza de España
nº 28, para: BATIDORA HIDRAULICA.

=====

M e m o r i a D e s c r i p t i v a
=====

La presente solicitud se refiere a una batidora hidráulica, cuyas características tratan de protegerse en territorio español, de acuerdo con lo previsto por la legislación vigente en materia de propiedad industrial.

5 La esencialidad de este hidrobatidor se fundamenta en una disposición de medios que permiten aprovechar la fuerza del agua, a fin de poner en movimiento una pequeña turbina, la cual, a través de su eje, acciona las cuchillas sin necesidad de emplear corriente eléctrica.

10 Al adoptarse esta batidora se asegura un resultado práctico y evidente economía, sin detrimento de su buena presentación a base de líneas modernas y elegantes en material ligero, pudiendo prepararse rápidamente con ella mayonesas de todo tipo, salsas, purés, sanfainas y cualquier clase de batidos.
15

Como complemento de esta memoria, se acompaña una hoja de planos, cuya figura 1ª refleja el alzado con sección parcial del aparato, mientras la figura 2ª muestra el corte en planta de la peana donde va instalada la turbina.



Estos dibujos llevan una serie de referencias para indicar los elementos que integran la batidora hidráulica, detallados a continuación.

- 1.- vaso.
- 5 2.- zócalo o peana que aloja la turbina.
- 3.- turbina.
- 4.- eje.
- 5.- tuerca para fijar al zócalo la envolvente de éste.
- 6.- rosca para montaje de la turbina en dicho eje.
- 10 7.- junta.
- 8.- junta laberíntica.
- 9.- tuerca que fija las cuchillas al eje.
- 10.- aletas de las cuchillas para mezcla y trituración.
- 11.- tacos de goma en la base.
- 15 12.- tapa del vaso.
- 13.- tobera para entrada del agua a la turbina.
- 14.- torrión-cojinete.

Seguientemente describiremos las características de la batidora, que consta del vaso 1) con capacidad adecuada para tr
20 bajar con un kilogramo de la materia a batir, pero que puede ser variable; este vaso provisto de una tapa 12), va montado en un zócalo o peana esmaltada 2), con base suficiente para soportarlo en posición vertical y que lleva equidistantes unos tacos de goma 11), para evitar toda clase de ruido
25 durante la utilización.

Esta peana aloja una turbina 3) solidaria mediante la tuerca 6) con el extremo inferior del eje 4), que a través de la superficie del soporte y fondo del vaso, pasa al interior de éste, donde con una tuerca de fijación 9) se montan en su extremo superior las cuchillas 10), intercalándose entre la parte inferior de las mismas y el torrión-cojinete 14), una junta laberíntica 8) y otra común 7), las cuales aislarán por



completo del mecanismo las materias depositadas en el recipiente.

5 El torrión-cojinete 14) permite que se efectúen con suavidad todos los movimientos del microbatidor, mientras la fijación de aquél, tiene lugar con una tuerca 5) roscada a la envolvente del eje 4) por la cara interna de la superficie del zócalo.

10 En la pared de éste, a nivel de la turbina 3), va dispuesta una tobera 13) que mediante una acanaladura lleva el agua hasta dicha turbina para provocar su funcionamiento, previa conexión del adecuado conducto a un grifo de la cocina, aprovechándose así la fuerza del líquido.

15 La esencialidad del modelo se basa en el sistema de turbina para que funcionen las cuchillas, siendo posible su realización en dimensiones y material variables, sin que las modificaciones en este sentido alteren las características del aparato.

20 Los puntos que se presentan para que sean objeto de registro y cuya propiedad y explotación exclusiva se solicita por veinte años en España, están comprendidos en las siguientes:

REIVINDICACIONES
=====

25 1ª.- Batidora hidráulica, que se caracteriza porque en el interior de la peana donde va montado el vaso, lleva alojada una turbina solidaria con el extremo interior del eje que atraviesa la superficie de aquélla y el fondo del referido vaso, a fin de soportar en su extremidad superior las cuchillas trituradoras sujetas con una tuerca de fijación sobre una junta laberíntica acoplada al citado eje. La sujeción de éste a la turbina tiene lugar mediante ajuste del tramo inferior en el núcleo de la misma, mientras la envolvente del mencionado eje es soportada por una tuerca que se rosca sobre la cara interna de la superficie de la peana, en cuya pared, al mismo nivel de dicha turbina, va dispuesta una tobera, la cual, por medio de una acanaladura, lleva el agua desde su conducción hasta la citada turbina, para provocar su marcha a fin de giren las cuchillas.

30
35



76732

2ª.- BATIDORA HIDRAULICA.

Tal como queda descrito en la memoria que antecede y se ilustra en el plano que la acompaña.

Consta esta memoria de cuatro hojas foliadas y mecanografiadas por una sola cara.

Madrid, 30 de Octubre de 1959.

Amunells

Fig. 1ª

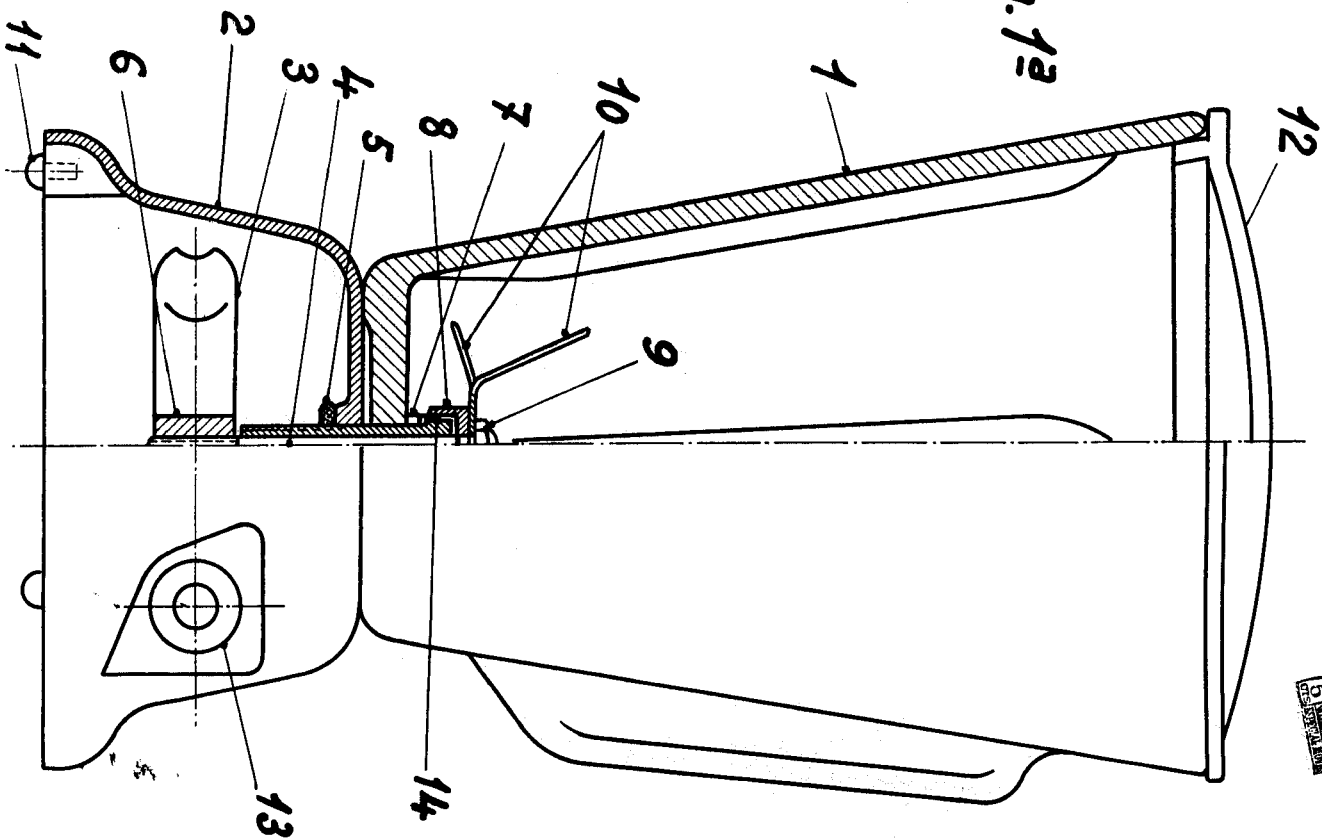
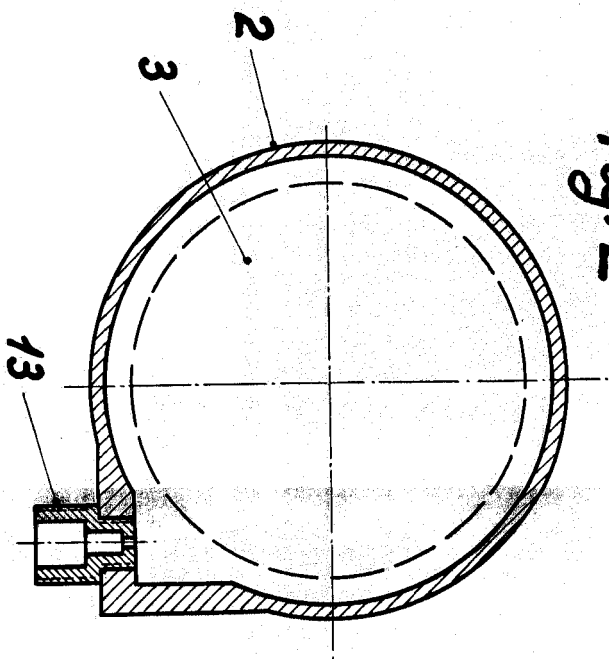
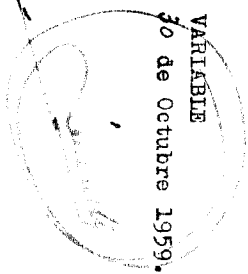


Fig. 2ª



ESCALA VARIABLE
Madrid, 30 de Octubre 1959.



1073