



76731

M O D E L O D E U T I L I D A D

cuyo registro solicita por veinte años en España,
Don RAMON OLLER PUJOLAS, de nacionalidad española,
domiciliado en MANLLEU (Barcelona), Plaza de Espa-
ña nº 28, para: ENGOMADOR AUTOMATICO.

=====

M e m o r i a D e s c r i p t i v a

=====

Esta solicitud tiene por objeto garantizar la propiedad
y explotación exclusiva en territorio español, de un engo-
mador automático cuya disposición tratamos de proteger, se-
gún las normas establecidas por la legislación vigente en
5 materia de propiedad industrial.

Las características esenciales del aparato, están basa-
das en el hecho de que comprende un depósito para la goma,
así como un pincel deslizable y medios para impregnarlo con
aquella cuando se sitúa en posición invertida, los cuales,
10 al mismo tiempo, limitan prudentemente el paso del líquido
y permiten luego que el pincel se aloje de nuevo en su cá-
mara al volver el recipiente a la posición normal.

La hoja de planos que ilustra esta memoria, representa
el alzado en sección parcial del conjunto, para apreciar
15 claramente la disposición interna y externa del mismo.

Este dibujo se complementa con una serie de indicaciones
que señalan los elementos integrantes del engomador, deta-
llados seguidamente.



- 1.- cuerpo del depósito.
- 2.- cuello que actúa como cámara del pincel.
- 3.- pincel propiamente dicho.
- 4.- varilla con tope de sujeción.
- 5.- arandela y saliente donde se apoya dicho tope.
- 6.- contrapeso para que dicha varilla se deslice en ambos sentidos.
- 7.- caperuza para cerrar el conjunto.

seguidamente y de acuerdo con este dibujo y referencias, describiremos las particularidades del engomador automático que nos ocupa, cuya utilización permite impregnar cualquier superficie con la máxima pulcritud para el usuario.

Según refleja el plano, este engomador consiste en un cuerpo o recipiente 1), cuya base está dotada con un tapón a presión para facilitar el rellenado del depósito, mientras la parte superior queda constituida por un cuello 2) con perfil troncocónico, el cual actúa como cámara y guía del pincel 3), que en posición de reposo permanece alojado en ella al apoyarse un tope de su varilla o mango 4) en la cara superior de una arandela 5), acoplada a una pestaña concéntrica que separa la referida cámara 2), del depósito propiamente dicho.

El conducto formado por estas pestaña y arandela 5), permite el deslizamiento de la varilla 4), merced a la acción de un contrapeso 6), que -cuando previo desprendimiento de la caperuza 7) se invierte el engomador- obliga a salir al pincel por efecto de la gravedad; en este caso, el líquido pasa también desde el depósito a través de las juntas establecidas entre la arandela 5) y contrapeso 6), impregnando paulatinamente y sin exceso al pincel, para la eficaz utilización del mismo.



Al situar el recipiente en posición de reposo, es decir, de pie sobre su base, el contrapeso 6) descrito arrastra ~~aaa~~ varilla 4) y hace retroceder al pincel, que se aloja de nuevo en su cámara para permitir el acoplamiento del tapón o caperuza de cierre.

Tanto las dimensiones como el material y la estructura del depósito, son susceptibles de modificación en cuanto no afecte a la esencialidad del sistema que se pretende proteger.

Descrita la naturaleza y objeto del presente modelo de utilidad, declaro que los puntos cuya protección trata de obtenerse por veinte años en España, están comprendidos en las siguientes

REIVINDICACIONES
=====

1ª.- Engomador automático, caracterizado porque en la cara interna del recipiente, entre el cuello troncocónico y el cuerpo del depósito provisto en la base con un tapón a presión para facilitar el rellenado, va dispuesto un saliente concéntrico que soporta una arandela, de modo que sus orificios establecen un conducto por donde se desliza en ambos sentidos -según la posición del conjunto- la varilla de un pincel que, durante la fase de reposo, aloja su bloque de cerdas en la cámara formada por el referido cuello cónico.

2ª.- Engomador automático, según la reivindicación primera, caracterizado porque a continuación del bloque de cerdas la varilla tiene un ensanchamiento que, cuando no se utiliza el pincel, constituye el tope que se apoya en la arandela interna del depósito merced a la acción de un contrapeso solidario con el extremo del vástago y que al invertir el recipiente -previo desprendimiento de la caperuza ajustada al cuello cónico- determina el deslizamiento de la brocha hacia fuera, limitándose su salida al efectuar tope el citado contrapeso con la cara inferior del saliente interno del depósito, mientras la substancia fluye paulatinamente por las juntas establecidas entre el contrapeso y arandela, para impregnar el pincel.



2ª.- ENGOMADOR AUTOMATICO. 76731

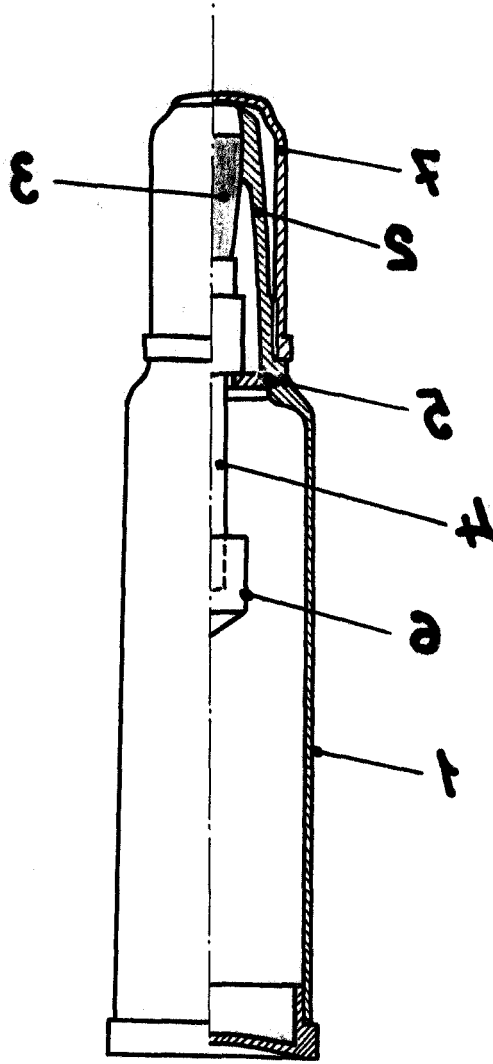
Tal como queda descrito en la memoria que antecede y se ilustra en el plano que la acompaña.

5 Consta esta memoria de cuatro hojas foliadas y mecanografiadas por una sola cara.

Madrid, 30 de Octubre de 1959.

[Handwritten signature]

18731



ESCALA VARIABLE
 Madrid, 30 de Octubre 1888

[Handwritten signature]