

76720

76720



MEMORIA DESCRIPTIVA

correspondiente a un

MODELO DE UTILIDAD

por veinte años

Para todo el territorio español

A favor de:

D. RICARDO AZCARRETA ALVAREZ

de nacionalidad española

residente en:

BILBAO, Diputación, 3.

Por:

"UNA ABRAZADERA SINFIN"

-----: oOo :-----



76720

El invento se refiere a una abrazadera que es aplicable en empalmes de tubos, mangueras y otros usos análogos y aporta a su función la ventaja de cerrarse en espiral, y en el grado máximo posible, sobre la cosa o utensilio que se trate de asegurar.

- 5.
- Actualmente, y dejando de lado las aplicaciones específicas, la abrazadera consiste por lo general en un cincho metálico con ambos extremos doblados en ángulo recto hacia fuera, así como orificados simétricamente y roscados de modo que se cierren entre sí por medio de un tornillo. Ahora bien, la acción de ajuste de esta abrazadera alcanza sólo lo que dá de sí la separación de los espéndices que en número de dos lleva la misma; y, dado que dicha separación está determinada por las dimensiones de la propia abrazadera, es fácil deducir que los usuarios, en previsión de las eventualidades que se les puedan originar, precisarían de un stock de las mas variadas dimensiones, inconveniente que tiende a evitarse con la abrazadera del invento, la cual, merced a su cierre de espiral, es apta para atender con un escaso número la necesidad de cuantas dimensiones de ajuste puedan darse en la práctica y, además, con la máxima eficacia.
- 10.
- 15.
- 20.

De acuerdo con lo expuesto, la nueva abrazadera consiste en una cinta flexible y convenientemente sólida que lleva practicada una serie continua de aberturas equidistantes y normales y consta de una cabeza con entallas simétricas laterales y una pequeña ventana en el extremo.

- 25.
- 30.
- Sobre la cabeza de la cinta o abrazadera, propiamente dicha, va montada una armadura convexa que se



76720

asegura por engrapado de sendas aletas de la misma sobre las entallas de la primera y encierra en su seno, de modo giratorio, un cilindro con resalto helicoidal y cabeza ranurada.

35. Para la mejor inteligencia del invento, un ejemplo de realización del mismo se ilustra seguidamente con los dibujos anexos, que representan:

La fig. 1ª, una perspectiva de la nueva abrazadera.

40. La fig. 2ª, el tornillo sinfín de accionamiento de la misma.

La fig. 3ª, vistas frontal y lateral de la armadura que sirve de soporte al tornillo sinfín.

La fig. 4ª, el desarrollo de la cinta o abrazadera, propiamente dicha.

45. Conforme a los dibujos reseñados, (1) designa la cinta flexible, (2) las aberturas equidistantes y normales al sentido longitudinal de la cinta, (3) la cabeza dotada con entallas y ventana extrema, (4-5) dichas entallas y ventana, respectivamente; (6) la armadura convexa que sirve de soporte al tornillo de accionamiento, (7) las aletas de la referida armadura-soporte que engrapan en las entallas (4), y (8) el propio tornillo sinfín.

50. Para su empleo, la nueva abrazadera (1) se coloca en torno al empalme de tubo, manguera, etc., que se desea afianzar y de modo que la ventana (5) de la cabeza (3) monte sobre el extremo opuesto de la abrazadera en coincidencia con una de las aberturas (2) de la misma.

55. Entonces se hace girar el tornillo (8) y el resalto helicoidal del mismo irá engranando sucesivamente con las referidas aberturas (2) a través de la ventana (5) y les

60.



imprimirá un movimiento de avance o cierre sinfin sobre el objeto ceñido.

65. Descrito suficientemente el objeto de la invención, así como la forma de llevarlo a la práctica, se hace constar expresamente que el mismo es susceptible de modificaciones de detalle, tales como materiales, forma, dimensiones, proporciones, etc., si estas no afectan a su fundamento.

N O T A

70. En resumen; la patente de MODELO DE UTILIDAD recaerá sobre las reivindicaciones siguientes:

75. 1.- Una abrazadera sinfin, que comprende una cinta flexible y convenientemente sólida, así como provista de una cabeza con entallas simétricas laterales y una pequeña ventana en el extremo; y una armadura convexa que se asegura montada sobre la cabeza de dicha cinta por engrapado de sendas aletas sobre las entallas de la misma y encierra en su seno, de modo giratorio, un cilindro con resalto helicoidal y cabeza ranurada, estando dotado asimismo el cuerpo de la cinta o abrazadera, propiamente
80. dicha, de una serie continuada de aberturas equidistantes y normales sobre las cuales monta sucesivamente el extremo de la cabeza, facilitando que sean accionadas en sentido de avance a través de la ventana de dicho extremo por el resalto helicoidal del tornillo sinfin al objeto de ceñir en un
85. grado máximo posible la cosa o utensilio que se trata de asegurar.

2.- "UNA ABRAZADERA SINFIN", sustancialmente como queda descrito y representado en esta Memoria, que cons-



79720

90. ta de cinco hojas mecanografiadas por una sola cara y una hoja de planos.

Madrid, 30 de Octubre de 1.959.

RICARDO AZCARRETA ALVAREZ.

P. A.

El Agente Oficial.

"



30

76720

Fig. 1a

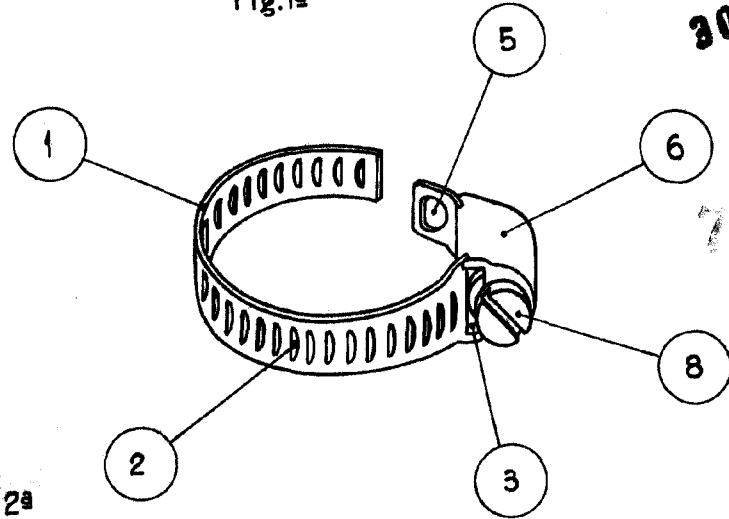


Fig. 2a

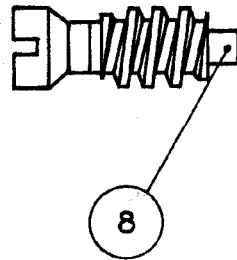


Fig. 3a

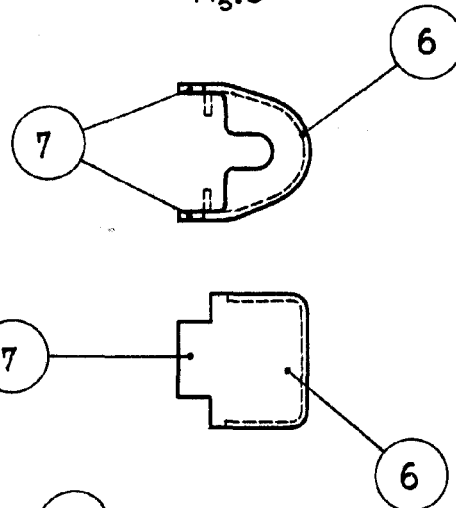
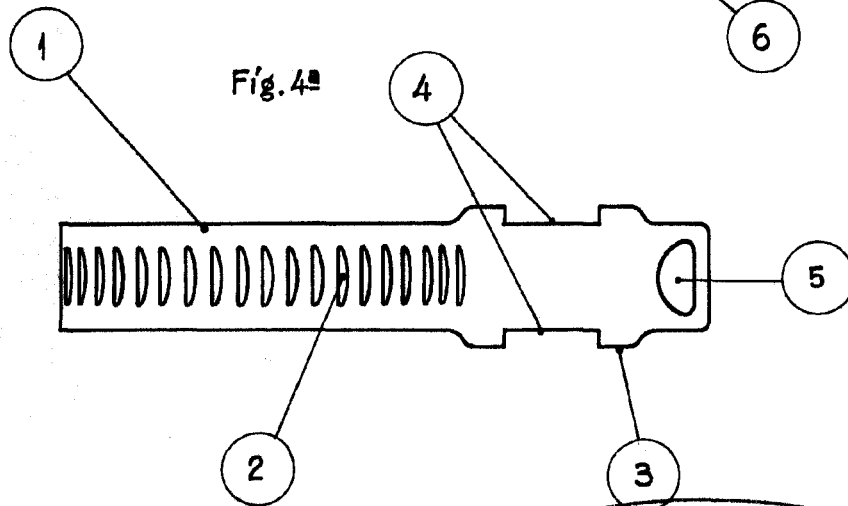


Fig. 4a



Madrid 30 Octubre 1.959

Ricardo Azcarreta Alvarez

Escala variable.