

224
70700

76706

M O D E L O D E U T I L I D A D

por veinte años,

para todo el territorio español, sus colonias y protectorado, "APARATO PERFECCIONADO COMBINADO PARA ROCIAR Y LIMPIAR", cuyo privilegio se solicita a favor de Don FERNANDO GINETTE VARELA, de nacionalidad española, residente en Barcelona, calle Verdi, 169, y cuyo inventor es el propio solicitante.

M E M O R I A D E S C R I P T I V A

5 El presente Modelo, se refiere, según su nombre indica, a un aparato perfeccionado para rociar y limpiar, cuya finalidad estriba en permitir el rociado de la superficie que se trata de limpiar, de modo que el líquido limpiador procedente del recipiente que está adosado y que forma parte integrante del aparato quede proyectado por encima del lugar ocupado por este mismo aparato en cada momento de tal suerte que el líquido limpiador aplicado a una superficie vertical

7670622



5

destinada a ser rociada y limpiada puede caer por su propio peso sobre la almohadilla repartidora o el elemento absorbente limpiador que está vinculado a las piezas de soporte del aparato las cuales a su vez tienen por objeto actuar sobre la superficie rociada por la boquilla que se utiliza para este menester.

10

Este aparato tiene establecido un recipiente de volumen variable dispuesto a modo de empujadura por debajo de las piezas de soporte y de fijación de un elemento absorbente limpiador, de caucho esponjoso y su boquilla rociadora está dispuesta por encima y formando parte de la pieza superior de fijación del elemento limpiador antes citado, para lo cual el líquido contenido en el recipiente de paredes flexibles, se lleva a la mencionada boquilla rociadora superior mediante un tubo que atraviesa la pieza inferior de fijación y montaje del elemento absorbente y se introduce y conecta con la parte inferior de la boquilla en cuestión.

15

20

Las piezas superior e inferior de soporte están dispuestas para aprisionar entre ellas el elemento absorbente antes aludido, así como otro elemento limpiador recto de material flexible, dispuesto enfrente del elemento absorbente anterior, con la particularidad de que la pieza superior se dispone la boquilla de salida del rociador pulverizador.

25

Con el fin de facilitar la comprensión de este Modelo, se acompaña a título ilustrativo y sin carácter restrictivo, un plano que muestra un modo prefe-



73706

rente de realización y ejecución de un aparato de este tipo, entendiéndose que dicho modo de realización puede ser objeto de variaciones de detalle que no afecten a su esencialidad.

5

La figura 1 representa un alzado lateral del aparato con un corte longitudinal del mismo.

10

La figura 2 muestra un detalle del montaje de la válvula rociadora establecida sobre una de las piezas, la superior del aparato, que lleva la pieza de material absorbente destinada a entrar en contacto con la superficie a limpiar, después del rociado de este último.

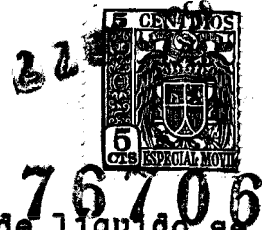
15

Según queda indicado en las figuras anexas, el aparato perfeccionado dispone de una boquilla rociadora 1 del líquido - que está contenido en el recipiente 2 del volumen variable dispuesto a modo de empuñadura por debajo de las piezas de soporte 3 y de fijación 4 del elemento absorbente limpiador 5 de caucho esponjoso - que está establecida encima y formando parte de la pieza superior de fijación 4 de los elementos limpiadores 5 - 6, para lo cual el líquido contenido en el recipiente de paredes flexibles se lleva a la mencionada boquilla rociadora superior mediante un tubo 7 que atraviesa la pieza 3 y se introduce e conecta con la boquilla en cuestión.

20

25

Las piezas citadas, 3 y 4, además de aprisionar entre ellas la pieza absorbente 5, sujetan otra pieza 6 recta de material flexible que actúa de elemento limpiador, dispuesta en la parte opuesta de la pieza 5.



Así pues, la boquilla 1 rociadora de líquido se dispone en la pieza 4, quedando conectada, por su parte inferior, con el extremo superior del tubo 7 de llegada del líquido a pulverizar. Dicho extremo superior del tubo 7 atraviesa la pieza 3 para conectarse con la boquilla.

Descrito suficientemente en qué consiste el presente aparato en correspondencia con los dibujos que se acompañan, se comprende que podrán introducirse en el mismo cualesquiera modificaciones de detalle se estimen convenientes, siempre que ello no suponga alteración de la esencialidad de dicho Modelo, a cuyo fin se declaran de novedad y propia invención de Don FERNANDO GINETTE VARELA, las siguientes reivindicaciones que constituyen la

NOTA REIVINDICATORIA

1ª "APARATO PERFECCIONADO COMBINADO PARA ROCIAR Y LIMPIAR", que se caracteriza esencialmente, en que dicho aparato tiene establecida la boquilla rociadora del líquido que está contenido en un recipiente de volumen variable dispuesto a modo de empuñadura por debajo de las piezas de soporte y de fijación de un elemento absorbente limpiador de caucho esponjoso por encima y formando parte de la pieza superior de fijación del elemento limpiador antes citado, por lo que el líquido contenido en el recipiente de paredes flexibles, se lleva a la mencionada boquilla rociadora superior mediante un tubo que atraviesa la pieza inferior de fijación y montaje del elemento absorbente y se introduce y conecta con la parte inferior de la



27
76706

boquilla en cuestión.

2º - Aparato perfeccionado, según la anterior reivindicación, que se caracteriza porque las piezas superior e inferior de soporte están dispuestas para aprisionar entre ellas el elemento absorbente antes aludido, así como otro elemento limpiador recto de material flexible, dispuesto enfrente del elemento absorbente anterior, con la particularidad de que la pieza superior se dispone la boquilla de salida del rociador pulverizador.

3º - "APARATO PERFECCIONADO COMBINADO PARA ROCIAR Y LIMPIAR"

Todo tal y conforme queda descrito y reivindicado en la Memoria descriptiva que antecede y que consta de cinco hojas escrita a máquina por una sola de sus caras y un plano que la ilustra.

M A D R I D , 27 Julio de 1.959

FERNANDO GENETTE VARELA

P. A.

Firmado: J. J. MORGADES Y GRANER

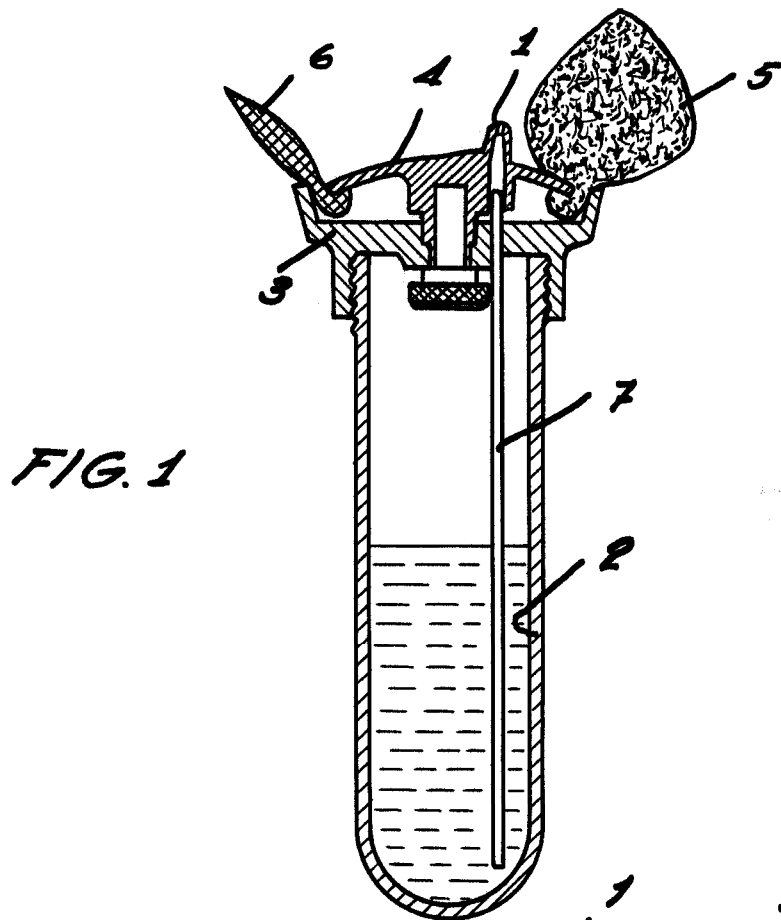


FIG. 1

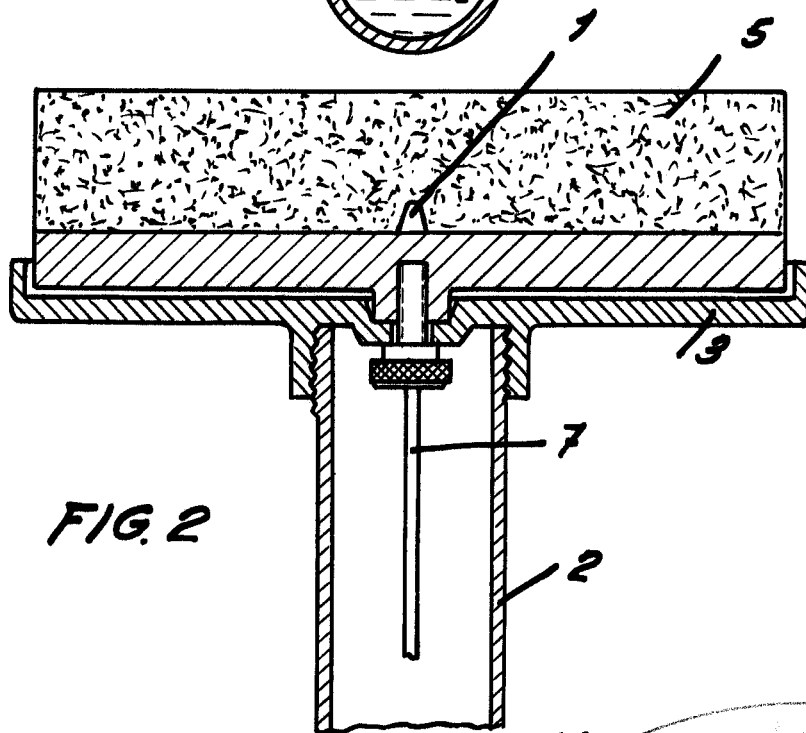


FIG. 2



MADRID
P. A. J. J. MORGANES GRANER
P. P.