

29 OCT



75701

15

metal o aleación, cuya cara interior presenta un saliente semicilíndrico en la parte superior y cuyo cuerpo central se aloja en una oquedad de la pieza -2-, con objeto de que al apretar los tornillos no haya ningún deslizamiento. El cuerpo central de la pieza -1- está roscado interiormente para alojar a los tornillos. Termina esta pieza en una patilla cuadrada, redonda o de otra forma cualquiera, completamente plana y taladrada, para la fijación, por medio de un tornillo -3'-, del terminal del conductor derivado.

20

25

La pieza -2- es del mismo metal que la anterior, con dos agujeros alargados con el fin de que al hacer la conexión a un conductor grueso y girar la pieza sobre el saliente existente en la pieza -1-, puedan introducirse los tornillos -3- con facilidad.

30

Los tornillos-tuercas -3-, son de acero cadmiado, para la sujeción de las piezas anteriormente descritas con el conductor del que se ha de sacar la derivación.

35

Descrito suficientemente el objeto de este modelo, se hace constar que cualquier modificación que se introduzca, ya sea en su forma, dimensiones, proporciones, clase de material empleado o disposición de los distintos elementos que lo integran, se considerará como propia de la presente memoria, siempre que no altere su esencialidad característica.

29 OCT.



70701

N O T A

40

Se declaran de novedad las siguientes

R E I V I N D I C A C I O N E S
= = = = =

45

1ª.- Dispositivo de conexión eléctrica, caracterizado por estar formado por dos piezas de aluminio u otro metal o aleación, una de las cuales presenta en la parte superior un saliente semicilíndrico y en la parte inferior una patilla plana taladrada, a la cual se atornilla el terminal del cable derivado.

50

2ª.- Dispositivo de conexión eléctrica, según la reivindicación 1ª, caracterizado porque la segunda pieza presenta una oquedad en la que se aloja el cuerpo de la pieza anterior, y dos agujeros alargados para la introducción de los tornillos de fijación de ambas.

55

3ª.- DISPOSITIVO DE CONEXION ELECTRICA.

Todo ello según queda descrito y reivindicado en la presente memoria, que consta de tres hojas escritas a máquina por una sola de sus caras, debidamente numeradas, e ilustradas con los planos adjuntos.

60

Madrid, 29 de Octubre de 1.959.-



FIG. 1.

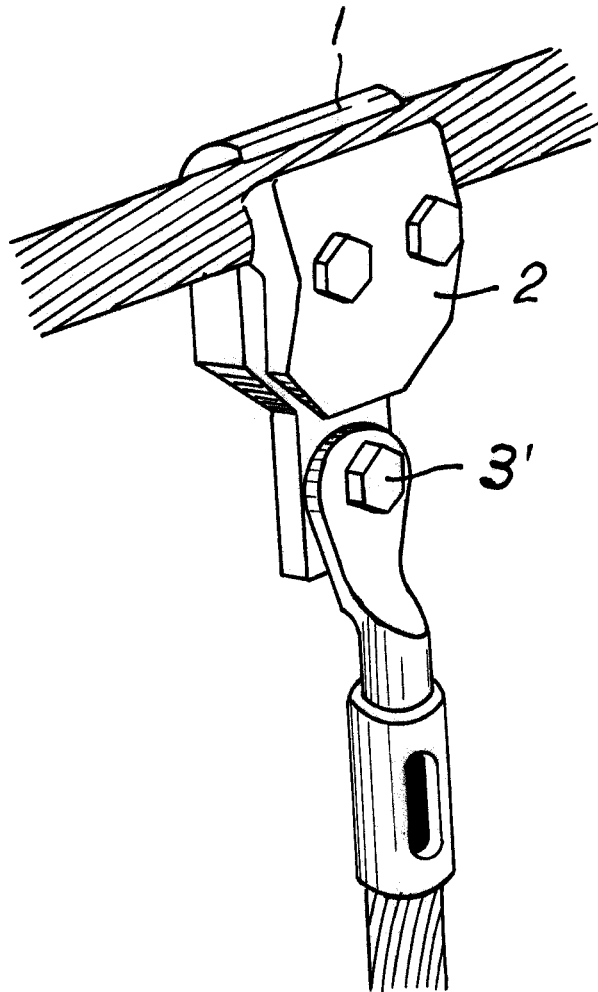
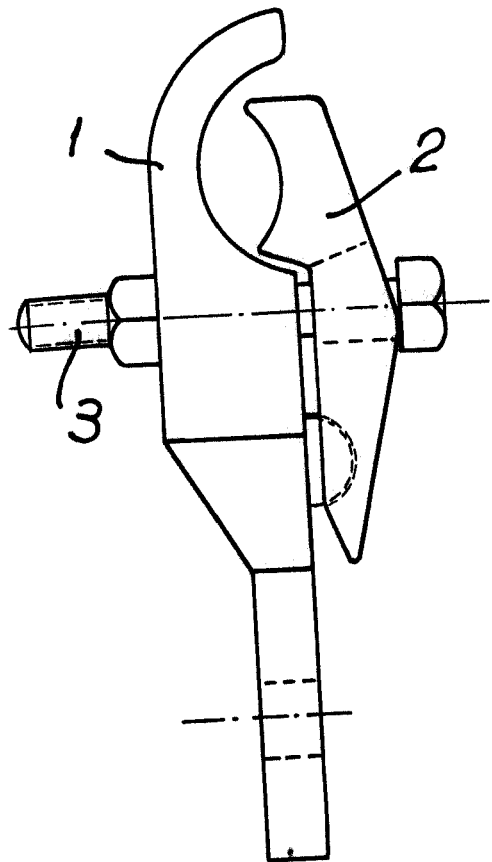


FIG. 2.

76701



Madrid. 29 Octubre de 1.959

VICENTE OCHOA

ESCALA VARIABLE