



76690

76690

MEMORIA DESCRIPTIVA

que se acompaña a

la solicitud de

un MODELO DE UTILIDAD por VEINTE AÑOS EN ESPAÑA

a favor de

DON ALBERTO MARTINEZ DE MURGUA OÑATIVIA, residente en SAN SEBASTIAN (Guipúzcoa) Santa Catalina nº 5-1º

por

"CAJA DE CONEXIONES PARA ANTENAS DE TELEVISION Y FRECUENCIA MODULADA".

oooooo(0)oooooo



76690

5 La invención a que se refiere la presente memoria constituye una novedad industrial con características y ventajas que la hacen merecedora del privilegio de explotación exclusiva que por ella se solicita, de acuerdo con las prescripciones del Estatuto vigente de la Propiedad Industrial, de 26 de julio de 1929, texto refundido, publicado el 30 de abril de 1930.

10 El objeto a que se contrae la presente invención, tiene por finalidad la de mantener las conexiones eléctricas de las antenas de televisión y Frecuencia Modulada, aisladas de la intemperie pudiendo alojarse en el interior de esta caja, una placa de adaptación de impedancias, con lo que a la vez de mejorar la estética general de la antena, se aumentará su rendimiento.

En los dibujos que se acompañan, se muestra la caja de conexiones y su tapa en tres posiciones.

15 Se compone esencialmente, de una caja (1) y su correspondiente tapa de corredera (7).

20 Esta caja, presenta dos agujeros (4) para la fijación del dispositivo a la antena. En el interior de esta caja, se aloja una placa de adaptación de impedancias (6) terminales para los cables de descenso de la antena (3) y resistencias de adaptación (5), teniendo asimismo, dos terminales para la conexión con dipolo (2)

25 De todo lo anteriormente expuesto, se deducen las importantes ventajas que se derivan de este dispositivo, ventajas estas, que se hace obvio señalar por haber quedado ya suficientemente patentadas a lo largo de esta descripción para cualquier persona perita en la materia.

30 Hecha la descripción precedente, hemos de añadir que los detalles de realización de la idea expuesta pueden variar, sin que por ello cambie la esencia de la invención, que es la que



76690

se desprende de los párrafos que anteceden y la que se reivindica en la siguiente

NOTA

En resumen: El Modelo de Utilidad que se solicita recaerá sobre las reivindicaciones siguientes:

1ª.- "CAJA DE CONEXIONES PARA ANTENAS DE TELEVISION Y FRECUENCIA MODULADA", caracterizada porque está constituida esencialmente por la caja propiamente dicha y su tapa correspondiente cuya caja está destinada a mantener las conexiones electricas de las antenas de televisión y frecuencia modulada, aisladas de la intemperie; teniendo esta caja dos agujeros exteriores para su fijación a la antena y alojandose en su interior una placa para adaptación de impedancias, y elementos de resistencias de adaptación, terminales para cables, de descenso, y terminales para conexión con dipolo.

2ª.- Se reivindica, por último, como objeto sobre el que ha de recaer el Modelo de Utilidad que se solicita:

"CAJA DE CONEXIONES PARA ANTENAS DE TELEVISION Y FRECUENCIA MODULADA".

Todo conforme se describe en la presente memoria que consta de tres páginas escritas a máquina y dibujos asjuntos.

Madrid, 29 de octubre 1959

ALFONSO UNGRIA

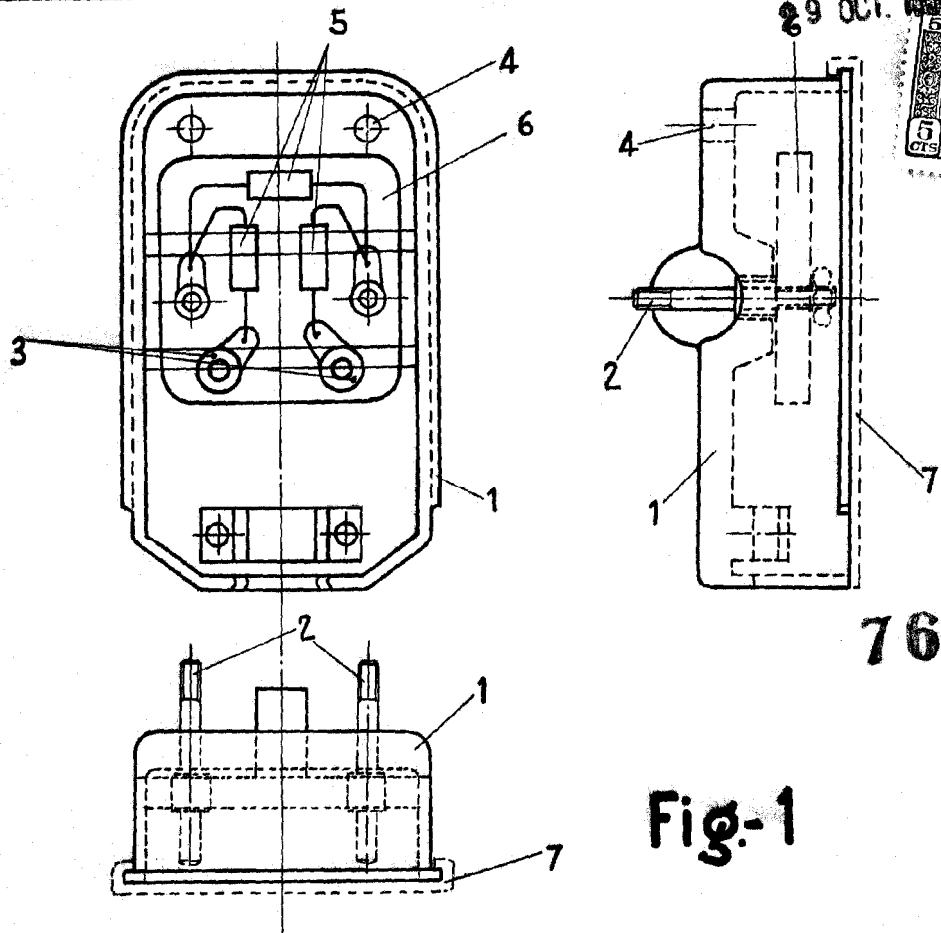


Fig-1

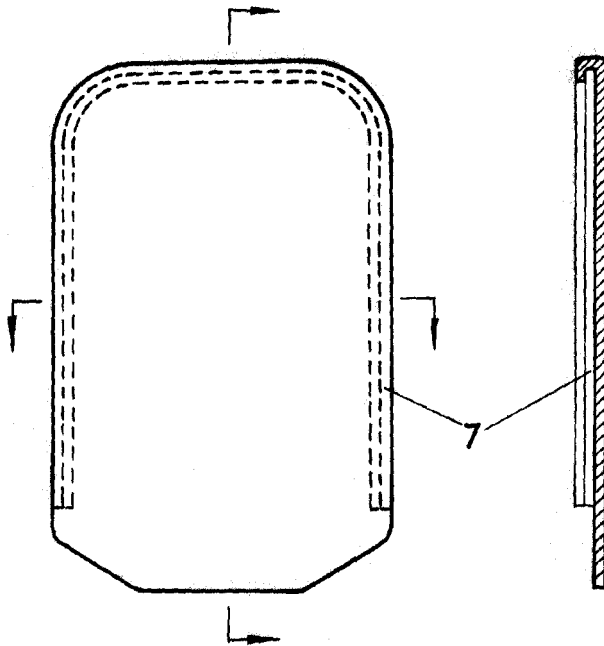


Fig-2

ESCALA VARIABLE

MADRID 29 DE Octubre DE 1859

29 OCT. 1859
 5 CENTIMOS
 CTS ESPECIAL MORA
 76690
 11 *[Signature]*